



PNI Echo One

Microphone with echo mode and roger beep
Микрофон с режим на ехо и приемлив звуков сигнал
Mikrofon mit Echomodus und Roger Beep
Micrófono con modo eco y roger beep
Microphone avec mode écho et Roger Beep
Mikrofon visszhang móddal és roger hangjelzéssel
Microfono con modalità eco e roger beep
Microfoon met echo-modus en roger piep
Mikrofon z trybem echa i sygnałem dźwiękowym roger
Microfon cu modul de ecou si roger beep



EN	User manual	2
BG	Ръководство за употреба	4
DE	Benutzerhandbuch	6
ES	Manual de usuario	8
FR	Manuel utilisateur	10
HU	Használati utasítás	12
IT	Manuale utente	14
NL	Handleiding	16
PL	Instrukcja obsługi	18
RO	Manual de utilizare	20

PNI ECHO ONE MICROPHONE

Dynamic microphone compatible with PNI CB radio:

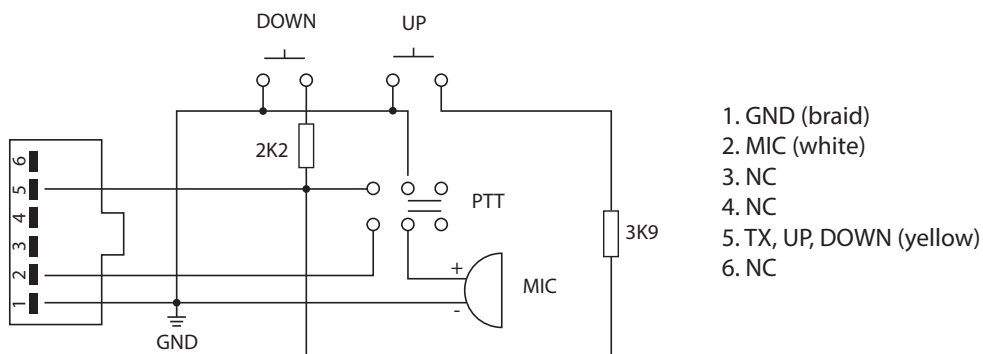
- PNI Escort HP 6500
- PNI Escort HP 7120

FEATURES:

- Connector: RJ11
- Power supply: 5V (through the RJ11 socket)
- Dimensions: 50 x 25 x 75 mm
- Echo and roger beep module PNI ECH01 pre-installed

PIN CONFIGURATION

PIN1 - GND	PIN4 - +5V
PIN2 - MIC	PIN5 - TX, UP, DOWN
PIN3 - NC	PIN6 - NC



PNI ECH01 ECHO AND ROGER BEEP MODULE

The echo and roger beep module PNI ECH01 is designed to work together with any CB and VHF/UHF transceiver as an additional module, having as main functions:

- Generating the echo effect of the signal captured by the transceiver's microphone and inserting it in the modulation level;
- Generating a custom signal (MP3 audio file) at the end of the transmission and maintaining it.

TECHNICAL SPECIFICATIONS

- Supply voltage: 5V
- Idle current: 6 mA
- Operating current: 56 mA
- Distortion ~ 3.72% (according to the microphone capsule)
- Supported files: MP3, WAV
- Audio file length: 1.5 sec. (firmware V1.0)

COPY MP3 FILE TO ECHO AND ROGER BEEP MODULE

Copy an MP3 / WAV file to the Echo and Roger Beep module following the steps below:

Note: the module is factory connected.

- Connect the microphone to the CB radio and turn on the CB radio.
- Switch the button on the module to the Open position.
- Connect a USB - Micro USB data cable between the PC (laptop) and the echo module.
- Delete the existing file and copy the new file.
- To disconnect, safely remove the module (“Eject” or “Safely remove mass storage”).
- Disconnect the USB cable - Micro USB.
- Switch back the button on the module to the Close position.

Caution: Do not transmit with the CB radio while the module is connected to the computer via a micro USB cable.

TECHNICAL CHARACTERISTICS OF THE AUDIO FILE

- Length max. 1.5 seconds
- Transmission speed 8- 320Kbps
- MP3 / WAV file type
- Medium volume level.

МИКРОФОН PNI ECHO ONE

Динамичен микрофон, съвместим с PNI СВ радио:

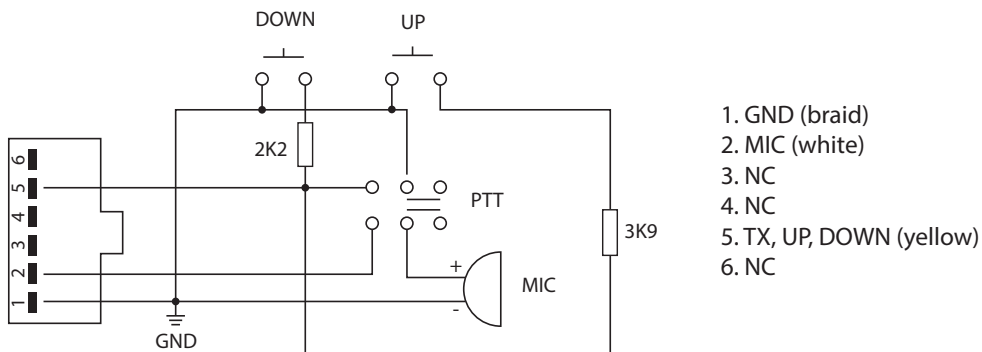
- PNI Escort HP 6500
- PNI Escort HP 7120

ХАРАКТЕРИСТИКА:

- Конектор: RJ11
- Захранване: 5V (през RJ11 букса)
- Размери: 50 x 25 x 75 мм
- Предварително инсталиран модул за ехо и звуков сигнал PNI ECH01

PIN КОНФИГУРАЦИЯ

PIN1 - GND	PIN4 - +5V
PIN2 - MIC	PIN5 - TX, НАГОРЕ, НАДОЛУ
PIN3 - NC	PIN6 - NC



PNI ECH01 ECHO И МОДУЛ ROGER BEEP

Модулът за ехо и приемен сигнал PNI ECH01 е проектиран да работи заедно с всеки СВ и VHF/UHF трансивър като допълнителен модул, имащ като основни функции:

- Генериране на ехо ефекта на сигнала, уловен от микрофона на приемо-предавателя и вмъкването му в нивото на модулация;
- Генериране на персонализиран сигнал (MP3 аудио файл) в края на предаването и поддържането му.

ТЕХНИЧЕСКИ СПЕЦИФИКАЦИИ

- Захранващо напрежение: 5V
- Ток на празен ход: 6 mA
- Работен ток: 56 mA
- Изкривяване ~ 3,72% (според капсулата на микрофона)
- Поддържани файлове: mp3, wav
- Дължина на аудио файла: 1,5 сек. (фърмуер V1.0)

КОПИРАЙТЕ MP3 ФАЙЛ В МОДУЛ ECHO И ROGER BEEP

Копирайте MP3 / WAV файл в модула Echo и Roger Beep, като следвате стъпките по-долу:

Забележка: модулт е свързан фабрично.

- Свържете микрофона към СВ радиото и включете СВ радиото.
- Превключете бутона на модула в позиция Отворено.
- Свържете USB - Micro USB кабел за данни между компютъра (лаптопа) и ехо модула.
- Изтрийте съществуващия файл и копирайте новия файл.
- За да прекъснете връзката, отстранете безопасно модула („Изваждане“ или „Безопасно премахване на масово съхранение“).
- Изключете USB кабела - Micro USB.
- Върнете бутона на модула в позиция Затвори.

Внимание: Не предавайте с СВ радиото, докато модулт е свързан към компютъра чрез микро USB кабел.

ТЕХНИЧЕСКИ ХАРАКТЕРИСТИКИ НА АУДИО ФАЙЛА

- Дължина макс. 1,5 секунди
- Скорост на предаване 8- 320Kbps
- Mp3 / wav файлов тип
- Средно ниво на звука.

PNI ECHO ONE MIKROFON

Dynamisches Mikrofon, kompatibel mit PNI CB-Funk:

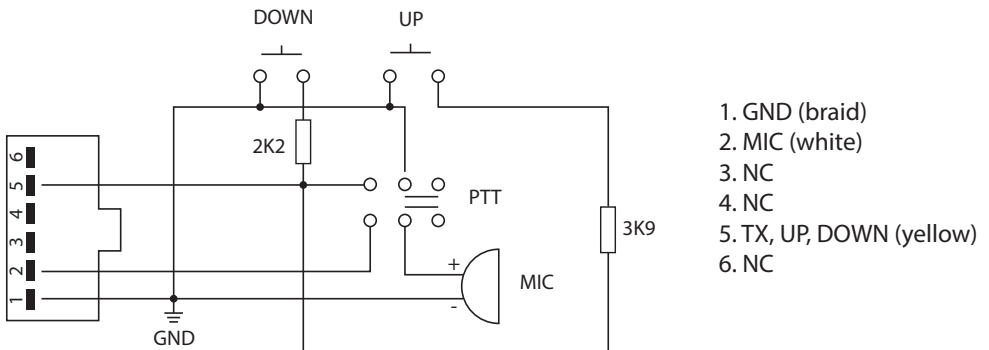
- PNI Escort HP 6500
- PNI Escort HP 7120

MERKMALE:

- Anschluss: RJ11
- Stromversorgung: 5V (über die RJ11 Buchse)
- Abmessungen: 50 x 25 x 75 mm
- Echo- und Roger Beep-Modul PNI ECH01 vorinstalliert

PIN-KONFIGURATION

PIN1 - GND	PIN4 - +5V
PIN2 - MIC	PIN5 - TX, OBEN, UNTEN
PIN3 - NC	PIN6 - NC



PNI ECH01 ECHO- UND ROGER BEEP-MODUL

Das Echo- und Roger-Beep-Modul PNI ECH01 wurde entwickelt, um mit jedem CB- und VHF/UHF-Transceiver als zusätzliches Modul zusammenzuarbeiten, mit folgenden Hauptfunktionen:

- Erzeugen des Echoeffekts des vom Mikrofon des Transceivers erfassten Signals und Einfügen in den Modulationspegel;
- Generieren eines benutzerdefinierten Signals (MP3-Audiodatei) am Ende der Übertragung und dessen Beibehaltung.

TECHNISCHE SPEZIFIKATIONEN

- Versorgungsspannung: 5V
- Ruhestrom: 6 mA
- Betriebsstrom: 56 mA
- Verzerrung ~ 3,72 % (je nach Mikrofonkapsel)
- Unterstützte Dateien: mp3, wav
- Länge der Audiodatei: 1,5 Sek. (Firmware V1.0)

KOPIEREN SIE DIE MP3-DATEI IN DAS ECHO- UND ROGER BEEP-MODUL

Kopieren Sie eine MP3-/WAV-Datei in das Echo- und Roger Beep-Modul, indem Sie die folgenden Schritte ausführen:

Hinweis: Das Modul ist werkseitig angeschlossen.

- Schließen Sie das Mikrofon an das CB-Funkgerät an und schalten Sie das CB-Funkgerät ein.
- Schalten Sie den Taster am Modul in die Offen-Position.
- Schließen Sie ein USB-Micro-USB-Datenkabel zwischen dem PC (Laptop) und dem Echo-Modul an.
- Löschen Sie die vorhandene Datei und kopieren Sie die neue Datei.
- Zum Trennen das Modul sicher entfernen („Auswerfen“ oder „Massenspeicher sicher entfernen“).
- Trennen Sie das USB-Kabel - Micro-USB.
- Schalten Sie den Taster am Modul wieder in die Close-Position.

Achtung: Senden Sie nicht mit dem CB-Funkgerät, während das Modul über ein Micro-USB-Kabel mit dem Computer verbunden ist.

TECHNISCHE EIGENSCHAFTEN DER AUDIODATEI

- Länge max. 1,5 Sekunden
- Übertragungsgeschwindigkeit 8-320 Kbps
- Mp3 / wav-Dateityp
- Mittlere Lautstärke.

MICRÓFONO PNI ECHO ONE

Micrófono dinámico compatible con radio PNI CB:

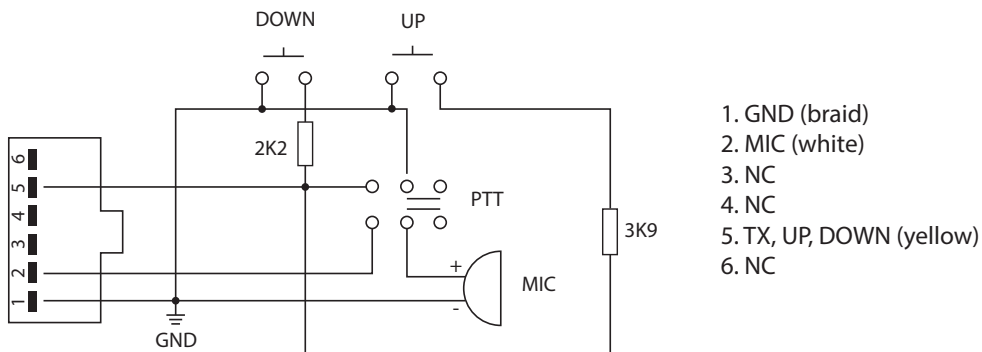
- PNI Escort HP 6500
- PNI Escort HP 7120

CARACTERÍSTICAS:

- Conector: RJ11
- Fuente de alimentación: 5V (a través del enchufe RJ11)
- Dimensiones: 50 x 25 x 75 mm
- Módulo eco y roger beep PNI ECH01 preinstalado

CONFIGURACIÓN DE PIN

PIN1 - GND	PIN4 - +5V
PIN2 - MIC	PIN5 - TX, ARRIBA, ABAJO
PIN3 - NC	PIN6 - NC



MÓDULO PNI ECH01 ECHO Y ROGER BEEP

El módulo echo y roger beep PNI ECH01 está diseñado para trabajar en conjunto con cualquier transceptor CB y VHF/UHF como un módulo adicional, teniendo como funciones principales:

- Generar el efecto eco de la señal captada por el micrófono del transceptor e insertarlo en el nivel de modulación;
- Generar una señal personalizada (archivo de audio MP3) al final de la transmisión y mantenerla.

ESPECIFICACIONES TÉCNICAS

- Tensión de alimentación: 5V
- Corriente inactiva: 6 mA
- Corriente de funcionamiento: 56 mA
- Distorsión ~ 3,72% (según la cápsula del micrófono)
- Archivos compatibles: mp3, wav
- Duración del archivo de audio: 1,5 seg. (firmware V1.0)

COPIE EL ARCHIVO MP3 AL MÓDULO ECHO Y ROGER BEEP

Copie un archivo MP3/WAV al módulo Echo and Roger Beep siguiendo los pasos a continuación:

Nota: el módulo está conectado de fábrica.

- Conecte el micrófono a la radio CB y encienda la radio CB.
- Cambie el botón del módulo a la posición Abierto.
- Conecte un cable de datos USB - Micro USB entre la PC (portátil) y el módulo de eco.
- Elimine el archivo existente y copie el nuevo archivo.
- Para desconectar, retire el módulo de forma segura (“Expulsar” o “Quitar almacenamiento masivo de forma segura”).
- Desconecte el cable USB - Micro USB.
- Vuelva a colocar el botón del módulo en la posición Cerrar.

Precaución: no transmita con la radio CB mientras el módulo está conectado a la computadora a través de un cable micro USB.

CARACTERÍSTICAS TÉCNICAS DEL ARCHIVO DE AUDIO

- Longitud máx. 1,5 segundos
- Velocidad de transmisión 8- 320Kbps
- Tipo de archivo mp3/wav
- Nivel de volumen medio.

SPÉCIFICATIONS TECHNIQUES

- Tension d'alimentation : 5V
- Courant de repos : 6 mA
- Courant de fonctionnement : 56 mA
- Distorsion ~ 3,72% (selon la capsule du microphone)
- Fichiers pris en charge : mp3, wav
- Durée du fichier audio : 1,5 s. (micrologiciel V1.0)

COPIEZ LE FICHIER MP3 DANS LE MODULE ECHO ET ROGER BEEP

Copiez un fichier MP3/WAV dans le module Echo et Roger Beep en suivant les étapes ci-dessous :

Remarque : le module est connecté en usine.

- Connectez le microphone à la radio CB et allumez la radio CB.
- Mettez le bouton du module en position Ouvert.
- Connectez un câble de données USB - Micro USB entre le PC (ordinateur portable) et le module d'écho.
- Supprimez le fichier existant et copiez le nouveau fichier.
- Pour vous déconnecter, retirez le module en toute sécurité ("Eject" ou "Safely remove mass storage").
- Débranchez le câble USB - Micro USB.
- Remettez le bouton du module en position de fermeture.

Attention : Ne pas émettre avec la radio CB lorsque le module est connecté à l'ordinateur via un câble micro USB.

CARACTÉRISTIQUES TECHNIQUES DU FICHIER AUDIO

- Longueur max. 1,5 seconde
- Vitesse de transmission 8- 320Kbps
- Type de fichier mp3/wav
- Niveau sonore moyen.

PNI ECHO ONE MIKROFON

PNI CB rádióval kompatibilis dinamikus mikrofon:

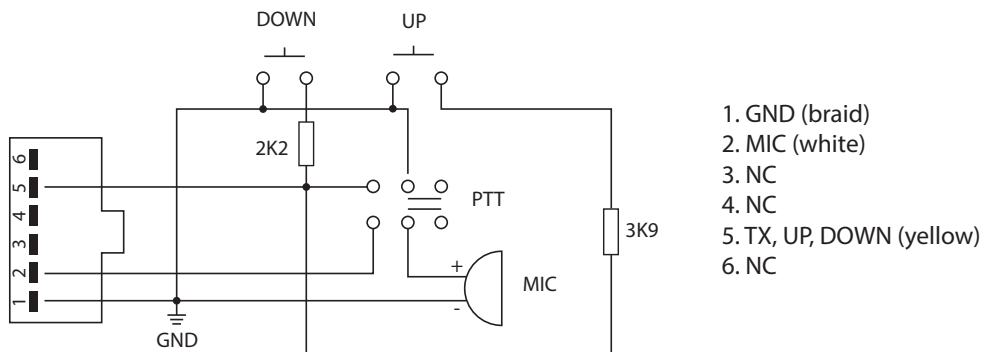
- PNI Escort HP 6500
- PNI Escort HP 7120

JELLEMZŐK:

- Csatlakozó: RJ11
- Tápellátás: 5V (RJ11 aljzaton keresztül)
- Méretek: 50 x 25 x 75 mm
- Echo és Roger beep modul PNI ECH01 előre telepítve

PIN KONFIGURÁCIÓ

PIN1 - GND	PIN4 - +5V
PIN2 - MIC	PIN5 - TX, FEL, LE
PIN3 - NC	PIN6 - NC



PNI ECH01 ECHO ÉS ROGER BEEP MODUL

A PNI ECH01 echo és roger beep modult úgy tervezték, hogy kiegészítő modulként működjön együtt bármely CB és VHF/UHF adó-vevővel, amelyek fő funkciói:

- Az adó-vevő mikrofonja által rögzített jel visszhanghatásának generálása és beillesztése a modulációs szintbe;
- Egyéni jel (MP3 audiofájl) generálása az átvitel végén és karbantartása.

MŰSZAKI ADATOK

- Tápfeszültség: 5V
- Üresjáratú áram: 6 mA
- Üzemi áram: 56 mA
- Torzítás ~ 3,72% (a mikrofon kapszula szerint)
- Támogatott fájlok: mp3, wav
- Hangfájl hossza: 1,5 mp. (firmware V1.0)

MÁSOLJA AZ MP3 FÁJLT AZ ECHO ÉS ROGER BEEP MODULBA

Másoljon egy MP3 / WAV fájlt az Echo and Roger Beep modulba az alábbi lépéseket követve:

Megjegyzés: a modul gyárilag csatlakoztatva van.

- Csatlakoztassa a mikrofont a CB rádióhoz, és kapcsolja be a CB rádiót.
- Állítsa a modulon lévő gombot Nyitott állásba.
- Csatlakoztasson egy USB - Micro USB adatkábelt a számítógép (laptop) és az echo modul közé.
- Törölje a meglévő fájlt, és másolja az új fájlt.
- A leválasztáshoz biztonságosan távolítsa el a modult („Kiadás” vagy „A háttértár biztonságos eltávolítása”).
- Húzza ki az USB-kábelt - Micro USB.
- Kapcsolja vissza a modul gombját a Bezárás állásba.

Figyelem: Ne továbbítson a CB rádióval, ha a modul mikro USB-kábellel csatlakozik a számítógéphez.

AZ AUDIOFÁJL MŰSZAKI JELLEMZŐI

- Hossz max. 1,5 másodperc
- Átviteli sebesség 8-320Kbps
- Mp3 / wav fájl típus
- Közepes hangerő..

MICROFONO PNI ECHO ONE

Microfono dinamico compatibile con radio PNI CB:

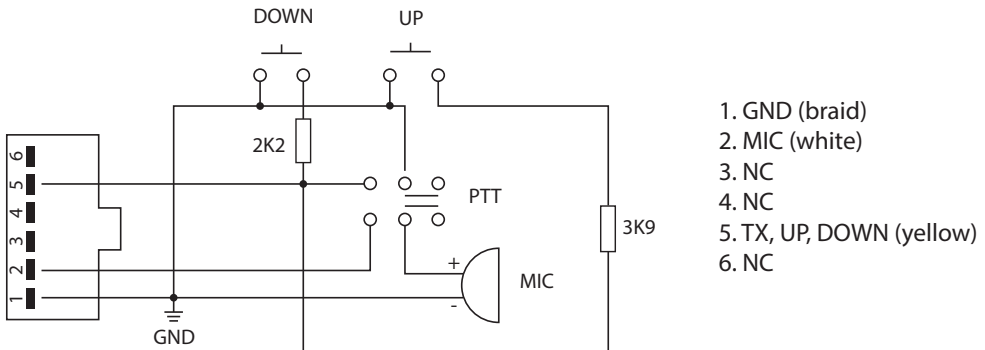
- PNI Escort HP 6500
- PNI Escort HP 7120

CARATTERISTICHE:

- Connettore: RJ11
- Alimentazione: 5V (attraverso la presa RJ11)
- Dimensioni: 50 x 25 x 75 mm
- Modulo eco e roger beep PNI ECH01 preinstallato

CONFIGURAZIONE PIN

PIN1 - GND	PIN4 - +5V
PIN2 - MIC	PIN5 - TX, SU, GIU
PIN3 - NC	PIN6 - NC



MODULO PNI ECH01 ECHO E ROGER BEEP

Il modulo eco e roger beep PNI ECH01 è progettato per funzionare insieme a qualsiasi ricetrasmittitore CB e VHF/UHF come modulo aggiuntivo, avendo come funzioni principali:

- Generare l'effetto eco del segnale catturato dal microfono del ricetrasmittitore e inserirlo nel livello di modulazione;
- Generare un segnale personalizzato (file audio MP3) al termine della trasmissione e mantenerlo.

SPECIFICHE TECNICHE

- Tensione di alimentazione: 5V
- Corrente a vuoto: 6 mA
- Corrente di funzionamento: 56 mA
- Distorsione ~ 3,72% (secondo la capsula del microfono)
- File supportati: mp3, wav
- Lunghezza file audio: 1,5 sec. (firmware V1.0)

COPIA IL FILE MP3 SUL MODULO ECHO E ROGER BEEP

Copia un file MP3 / WAV nel modulo Echo e Roger Beep seguendo i passaggi seguenti:

Nota: il modulo è collegato in fabbrica.

- Collega il microfono alla radio CB e accendi la radio CB.
- Portare il pulsante sul modulo in posizione di apertura.
- Collegare un cavo dati USB - Micro USB tra il PC (laptop) e il modulo eco.
- Elimina il file esistente e copia il nuovo file.
- Per disconnettersi, rimuovere in sicurezza il modulo (“Espelli” o “Rimozione sicura della memoria di massa”).
- Scollegare il cavo USB - Micro USB.
- Riportare il pulsante sul modulo in posizione di chiusura.

Attenzione: non trasmettere con la radio CB mentre il modulo è collegato al computer tramite un cavo micro USB.

CARATTERISTICHE TECNICHE DEL FILE AUDIO

- Lunghezza max. 1,5 secondi
- Velocità di trasmissione 8- 320 Kbps
- Tipo di file Mp3/wav
- Livello di volume medio..

PNI ECHO ONE-MICROFOON

Dynamische microfoon compatibel met PNI CB-radio:

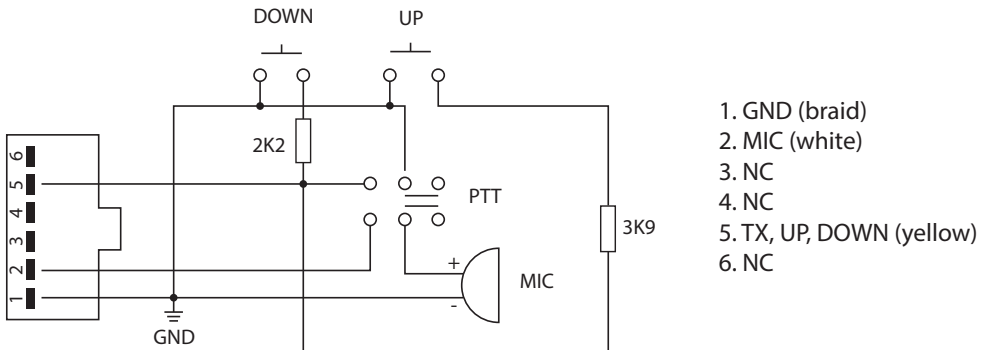
- PNI Escort HP 6500
- PNI Escort HP 7120

KENMERKEN:

- Connector: RJ11
- Voeding: 5V (via de RJ11-aansluiting)
- Afmetingen: 50 x 25 x 75 mm
- Echo en Roger Beep module PNI ECH01 vooraf geïnstalleerd

PIN-CONFIGURATIE

PIN1 - GND	PIN4 - +5V
PIN2 - MIC	PIN5 - TX, OP, NEER
PIN3 - NC	PIN6 - NC



PNI ECH01 ECHO- EN ROGER BEEP-MODULE

De echo en roger beep module PNI ECH01 is ontworpen om samen te werken met elke CB en VHF/UHF transceiver als een extra module, met als belangrijkste functies:

- Het echo-effect genereren van het signaal dat wordt opgevangen door de microfoon van de zendontvanger en dit invoegen in het modulatie-niveau;
- Aan het einde van de transmissie een aangepast signaal (MP3-audiobestand) genereren en onderhouden.

TECHNISCHE SPECIFICATIES

- Voedingsspanning: 5V
- Ruststroom: 6 mA
- Bedrijfsstroom: 56 mA
- Vervorming ~ 3,72% (volgens de microfooncapsule)
- Ondersteunde bestanden: mp3, wav
- Lengte audiobestand: 1,5 sec. (firmware V1.0)

KOPIEER MP3-BESTAND NAAR ECHO EN ROGER BEEP-MODULE

Kopieer een MP3/WAV-bestand naar de Echo- en Roger Beep-module door de onderstaande stappen te volgen:

Let op: de module is in de fabriek aangesloten.

- Sluit de microfoon aan op de CB-radio en zet de CB-radio aan.
- Zet de knop op de module in de Open positie.
- Sluit een USB - Micro USB datakabel aan tussen de pc (laptop) en de echomodule.
- Verwijder het bestaande bestand en kopieer het nieuwe bestand.
- Om los te koppelen, verwijdert u de module veilig ("Eject" of "Safely remove mass storage").
- Koppel de USB-kabel los - Micro USB.
- Zet de knop op de module terug in de positie Sluiten.

Let op: Zend niet met de CB-radio terwijl de module via een micro-USB-kabel op de computer is aangesloten.

TECHNISCHE KENMERKEN VAN HET AUDIOBESTAND

- Lengte max. 1,5 seconden
- Transmissiesnelheid 8- 320 Kbps
- Mp3 / wav-bestandstype
- Gemiddeld volumeniveau.

MIKROFON PNI ECHO ONE

Mikrofon dynamiczny kompatybilny z radiem CB PNI:

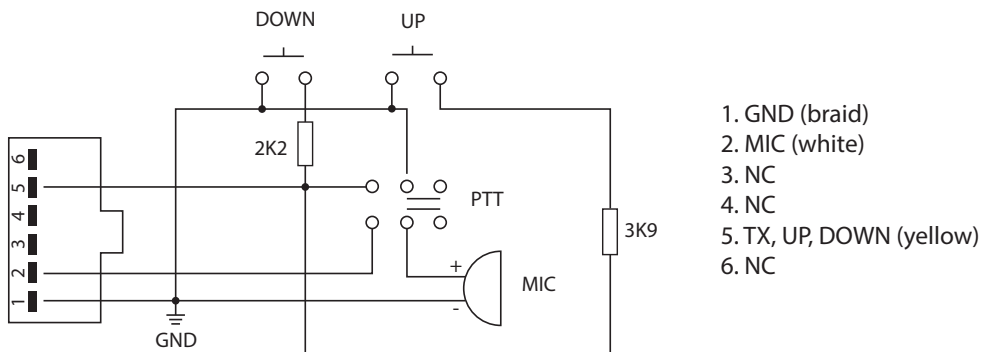
- PNI Escort HP 6500
- PNI Escort HP 7120

CECHY:

- Złącze: RJ11
- Zasilanie: 5V (przez gniazdo RJ11)
- Wymiary: 50x25x75mm
- Fabrycznie zainstalowany moduł Echo i roger beep PNI ECH01

KONFIGURACJA PIN

PIN1 - GND	PIN4 - +5V
PIN2 - MIC	PIN5 - TX, GÓRA, DÓŁ
PIN3 - NC	PIN6 - NC



MODUŁ PNI ECH01 ECHO I ROGER BEEP

Moduł echo i roger beep PNI ECH01 jest przeznaczony do współpracy z dowolnym radiotelefonem CB i VHF/UHF jako moduł dodatkowy, mający jako główne funkcje:

- Generowanie efektu echa sygnału przechwyconego przez mikrofon transceivera i wprowadzenie go na poziomie modulacji;
- Generowanie niestandardowego sygnału (plik audio MP3) na końcu transmisji i utrzymywanie go.

SPECYFIKACJA TECHNICZNA

- Napięcie zasilania: 5V
- Prąd spoczynkowy: 6 mA
- Prąd roboczy: 56 mA
- Zniekształcenie ~3,72% (wg kapsuły mikrofonu)
- Obsługiwane pliki: mp3, wav
- Długość pliku audio: 1,5 sek. (oprogramowanie układowe V1.0)

SKOPIUJ PLIK MP3 DO MODUŁU ECHO I ROGER BEEP

Skopiuj plik MP3/WAV do modułu Echo i Roger Beep, wykonując poniższe czynności:

Uwaga: moduł jest podłączony fabrycznie.

- Podłącz mikrofon do CB radia i włącz CB radio.
- Przełącz przycisk na module w pozycję Otwarte.
- Podłącz kabel USB - Micro USB do transmisji danych między komputerem (laptopem) a modułem echo.
- Usuń istniejący plik i skopiuj nowy plik.
- Aby odłączyć, bezpiecznie wyjmij moduł („Wysuń” lub „Bezpiecznie usuń pamięć masową”).
- Odłącz kabel USB - Micro USB.
- Przełącz z powrotem przycisk na module do pozycji Zamknij.

Uwaga: Nie nadawać z CB radio, gdy moduł jest podłączony do komputera kablem micro USB.

CHARAKTERYSTYKA TECHNICZNA PLIKU AUDIO

- Długość max. 1,5 sekundy
- Szybkość transmisji 8-320Kbps
- Typ pliku MP3/WAV
- Średni poziom głośności.

MICROFON PNI ECHO ONE

Microfon dinamic compatibil cu statiile radio CB PNI:

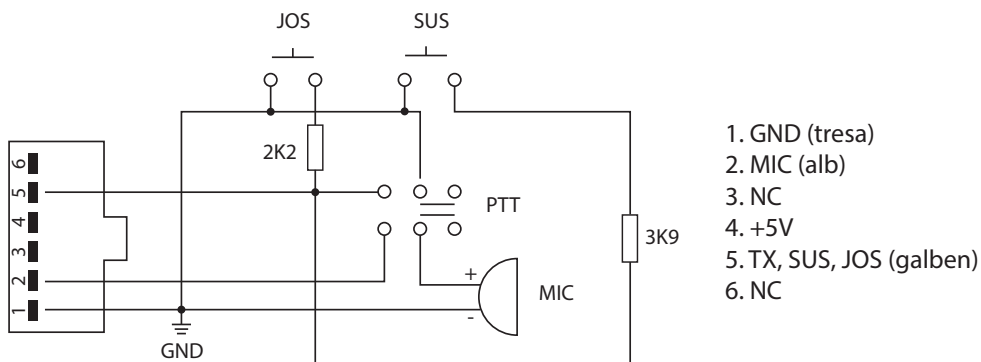
- PNI Escort HP 6500
- PNI Escort HP 7120

CARACTERISTICI:

- Conector: RJ11
- Alimentare: 5V (prin mufa RJ11)
- Dimensiuni: 50 x 25 x 75 mm
- Modul de ecou si roger beep PNI ECH01 preinstalat

CONFIGURARE PINI

PIN1 - GND	PIN4 - +5V
PIN2 - MIC	PIN5 - TX, SUS, JOS
PIN3 - NC	PIN6 - NC



MODUL DE ECOU SI ROGER BEEP PNI ECH01

Modul de ecou si roger beep PNI ECH01 este proiectat pentru a functiona impreuna cu orice statie radio din banda CB si VHF/UHF ca si modul additional, avand ca functii principale:

- Generarea efectului de ecou a semnalului captat de microfonul statiei radio si inserarea acestuia in etajul de modulatie;
- Generarea unui semnal pe rsonalizat (fisier MP3 audio) la finalizarea emisiei si mentinerea acesteia.

SPECIFICATII TEHNICE

- Tensiunea de alimentare: 5V
- Curent de mers in gol: 6 mA
- Curent in mod functionare: 56 mA
- Distorsiuni ~ 3.72% (in functie de capsula microfonica)
- Fisiere suportate: MP3, WAV
- Lungime fisier audio: 1,5 sec. (firmware V1.0)

COPIERE FISIER MP3 PE MODULUL DE ECOU SI ROGER BEEP

Copierea unui fisier MP3/WAV pe modulul de Ecou si Roger Beep se efectueaza urmand pasii de mai jos:

Nota: Modulul este conectat din fabrica la microfonul PNI Echo One.

- Conectati microfonul la statie si porniti statia radio.
- Mutati comutatorul de pe modul pe pozitia **Open**.
- Conectati un cablu de date **USB - Micro USB** intre PC (laptop) si modulul de ecou.
- Stergeti fisierul existent si copiat fisierul nou.
- Pentru deconectare, procedati la eliminarea in conditii sigure a suportului de stocare din sistemul de operare ("Eject" sau "Safely remove mass storage").
- Deconectati cablul **USB - Micro USB**.
- Mutati comutatorul inapoi pe pozitia **Close**.

Atentie: Nu emiteti cu statia CB in timp ce modulul este conectat la computer prin cablu micro USB.

CARACTERISTICI TEHNICE FISIER AUDIO

- Durata maxima 1,5 secunde
- Viteza de transmisie 8- 320Kbps
- Tip fisier MP3/WAV
- Nivel volum mediu.

