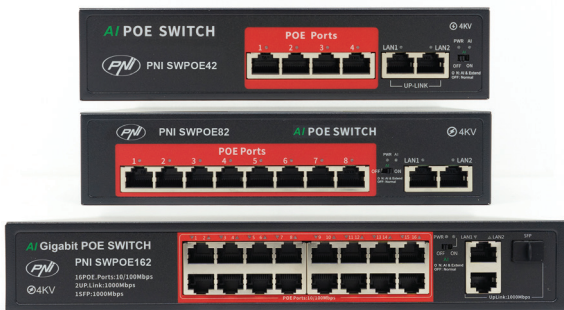


PNI SWPOE42

PNI SWPOE82

PNI SWPOE162

POE Switches





Contents

English	3
Български	10
Deutsch	18
Español	26
Français	34
Magyar	42
Italiano	49
Nederlands	56
Polski	64
Romana	71

Basic features

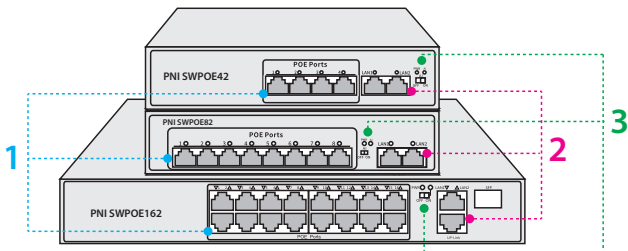
- Complies with IEEE 802.3 Ethernet and IEEE 802.3u Fast Ethernet standards
- Supports the 802.3af/at standard, intelligently detects power supply and does not burn the non-powered equipment.
- Short circuit, overvoltage, overcurrent, overload and lightning protection.
- AI protection: intelligently detects and processes port data and signal anomalies.
- All ports support the Auto MDI/MDI-X function.

Technical specifications

Ports	SWPOE42	4 x POE 100Mbps + 2 x LAN 100Mbps
	SWPOE82	8 x POE 100Mbps + 2 x LAN 100Mbps
	SWPOE162	16 x POE 100Mbps + 2 x LAN 1000Mbps + 1 x SFP 1000Mbps
Bandwidth		1.2G
MAC address		2K
Power supply		100-250V AC

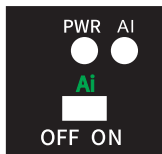
POE output	SWPOE42	52V DC max. 65W (total), 30W (single port)
	SWPOE82	52V DC max. 120W (total), 30W (single port)
	SWPOE162	52V DC max. 240W (total), 30W (single port)
Data and network transmission distance		100Base-TX:2 CAT5 or higher UTP/STP (≤ 100m)
		10Base-TX:2 CAT5 or higher UTP/STP (≤ 250m)
Protocols and standards		IEEE 802.3 Ethernet Media Access Control Protocol IEEE 802.3i 10BASE-T Ethernet IEEE 802.3u 100BASE-TX Fast Ethernet IEEE 802.3af IEEE 802.3t IEEE 802.3x
Data transmission rate		Ethernet 10Mbps half duplex, 20Mbps full duplex Fast Ethernet 100Mbps half duplex, 200Mbps full duplex
Operating Temperature		-26°C ~ +80°C
Operating altitude		max. 2000 m

Product presentation



1. Power supply and network
2. UP Link
3. ON/OFF AI function

ON/OFF AI function



OFF. Standard mode of operation. AI disabled. All ports are ready for communication. Suitable for mixed data transmission environments.

ON. AI enabled. Activates the intelligent monitoring function of POE ports and the Extend and VLAN optimization functions.

AI function, Extend and VLAN modes

Note: AI mode is only recommended for IP cameras.
The AI function intelligently adjusts the system if there are IP address conflicts or if the device automatically restarts.

Extend mode: network power and signal can be transmitted at a distance of up to 250 m, effectively meeting the needs of long-distance power cable transmission, saving the cost of fiber optic cables.

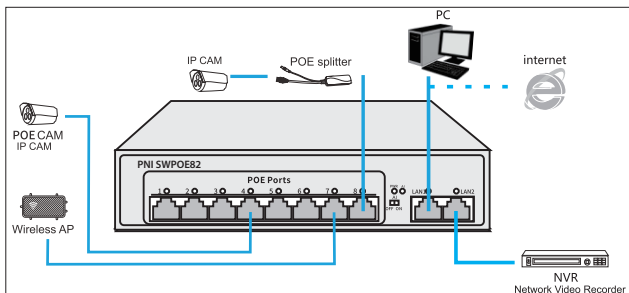
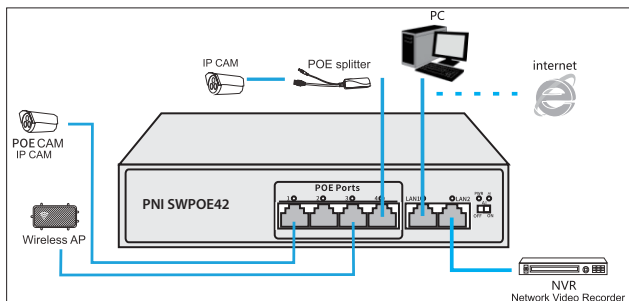
VLAN mode refers to port isolation mode, which can effectively suppress network storms, and reduce lagging phenomena in the system.

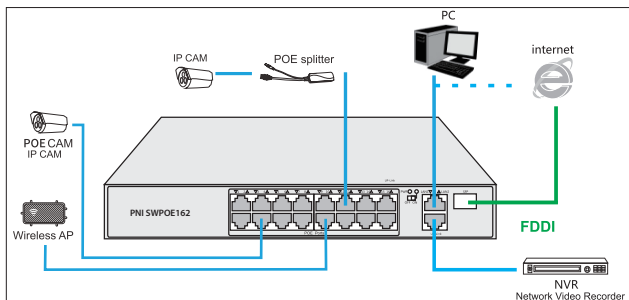
LED indicators

LED	Status	Description
PWR	LED On	Power supply is normal
	LED Off	No power supply
AI	LED On	AI function active
	LED Off	AI function inactive
POE	LED on or blinking	LED on: power supply is normal LED blinks: data transmission

LAN1/ LAN2	LED on or blinking	LED blinks: LAN activity LED on or off: no LAN activity (no internet)
---------------	-----------------------	--

Connectivity examples





The PNI SWPOE162 has an SFP port that supports optical modules. The default transfer rate is 1.25Gb/s.

Frequently asked questions

What cameras can connect to these switches?

- IEEE 802.3AF/AT POE cameras
- IP cameras (without POE) that can be connected using a POE splitter.

The LEDs on the POE ports are lit, why is there no image on the monitor connected to the NVR?

- First, check the NVR's network settings, then, from the NVR's menu, search again for the network cameras.

To connect the cameras, I used CAT5e network cable. Why is the signal lost over 30 meters?

- Check the cable plugs if they have been crimped

correctly.

- With a tester check the signal at both ends of the cable.

Can it support 4-wire (4-core) network cable power supply without affecting my camera's data transmission?

- The PNI switches support the power supply with sequence 1236, so it is compatible with 4-core network cables.
- The network interface of a camera is 100Mbps. The transmission of the 100Mbps network is only 1236 quad core, the other 4 cores do not connect, therefore, it will not affect the transmission of the camera.

When should I activate the AI function?

- The Extend function is recommended for data transmission over very long distances, generally greater than 100 meters.
- When the signal from the camera is insufficient or disturbed, causing instability of the transmitted image.

Основни характеристики

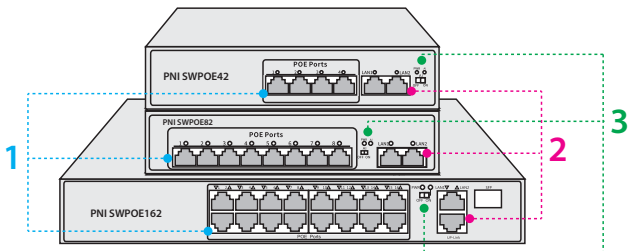
- Съответства на стандартите IEEE 802.3 Ethernet и IEEE 802.3u Fast Ethernet
- Поддържа стандарта 802.3af/at, интелигентно открива захранването и не изгаря незахранваното оборудване.
- Защита от късо съединение, пренапрежение, свръхток, претоварване и мълниезащита.
- AI защита: интелигентно открива и обработва данни за портове и аномалии в сигнала.
- Всички портове поддържат функцията Auto MDI/MDI-X.

Технически спецификации

Портове	SWPOE42	4 x POE 100Mbps + 2 x LAN 100Mbps
	SWPOE82	8 x POE 100Mbps + 2 x LAN 100Mbps
	SWPOE162	16 x POE 100Mbps + 2 x LAN 1000Mbps + 1 x SFP 1000Mbps
Честотна лента		1.2G
Мак адрес		2K
Захранване		100-250V AC

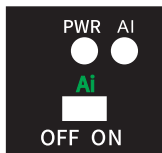
POE изход	SWPOE42	52V DC max. 65W
	SWPOE82	52V DC max. 120W
	SWPOE162	52V DC max. 240W
Разстояние за предаване на данни и мрежа		100Base-TX:2 CAT5 or higher UTP/STP ($\leq 100\text{m}$)
		10Base-TX:2 CAT5 or higher UTP/STP ($\leq 250\text{m}$)
Протоколи и стандарти		IEEE 802.3 Ethernet Media Access Control Protocol IEEE 802.3i 10BASE-T Ethernet IEEE 802.3u 100BASE-TX Fast Ethernet IEEE 802.3af IEEE 802.3t IEEE 802.3x
Скорост на предаване на данни		Ethernet 10Mbps half duplex, 20Mbps full duplex Fast Ethernet 100Mbps half duplex, 200Mbps full duplex
Работна температура		-26°C ~ +80°C
Работна надморска височина		max. 2000 m

Представяне на продукта



1. Захранване и мрежа
2. UP Link
3. Превключвател за ON/OFF функция AI

ON/OFF AI функция



OFF. Стандартен режим на работа. AI деактивиран. Всички портове са готови за комуникация. Подходящ за смесени среди за предаване на данни.

ON. AI активиран. Активира функцията за интелигентно наблюдение на POE портовете и функциите за разширяване и оптимизиране на VLAN.

AI функция, режими Extend и VLAN

Забележка: AI режимът се препоръчва само за IP камери.

Функцията AI интелигентно настройва системата, ако има конфликти на IP адреси или ако устройството се рестартира автоматично.

Разширен режим: захранването и сигналът на мрежата могат да се предават на разстояние до 250 m, което ефективно отговаря на нуждите от пренос на захранващ кабел на дълги разстояния, спестявайки разходите за оптични кабели.

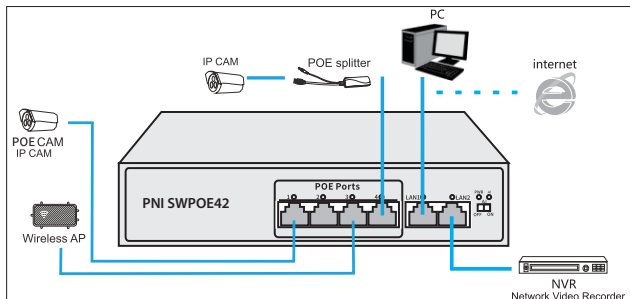
Режимът VLAN се отнася до режим на изолиране на порт, който може ефективно да потисне мрежовите бури и да намали явленията на изоставане в системата.

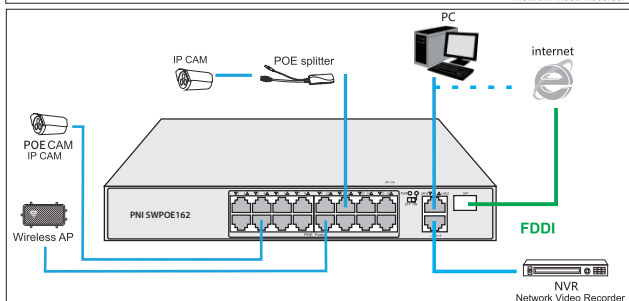
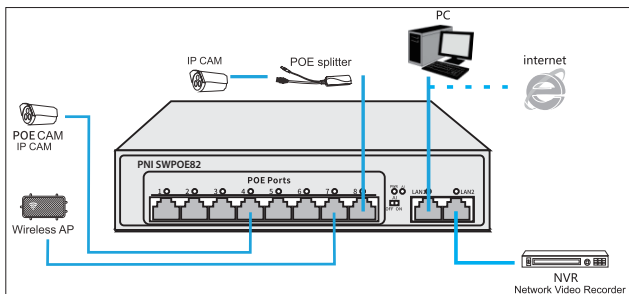
LED индикатори

LED	Статус	Описание
PWR	LED On	Захранването е нормално
	LED Off	Няма захранване

AI	LED On	AI функцията е активна
	LED Off	AI функцията е неактивна
POE	LED свети или мига	LED свети: захранването е нормално Светодиодът мига: предаване на данни
LAN1/LAN2	LED свети или мига	Светодиодът мига: LAN активност LED включен или изключен - няма LAN активност (няма интернет)

Примери за свързване





PNI SWPOE162 има SFP порт, който поддържа оптични модули. Скоростта на трансфер по подразбиране е 1,25 Gb/s.

Често задавани въпроси

Какви камери могат да се свързват към тези комутатори?

- IEEE 802.3AF/AT POE камери

- IP камери (без POE), които могат да бъдат свързани с помощта на POE сплитер.

Светодиодите на POE портовете светят, защо няма изображение на монитора, свързан към NVR?

- Първо проверете мрежовите настройки на NVR, след което от менюто на NVR потърсете отново мрежовите камери.

За свързване на камерите използвам мрежов кабел CAT5е. Защо сигналът се губи над 30 метра?

- Проверете щепселите на кабела дали са гофрирани правилно.
- С тестер проверете сигнала в двата края на кабела.

Може ли да поддържа захранване с 4-жилен (4-жилен) мрежов кабел, без това да повлияе на предаването на данни на моя фотоапарат?

- PNI превключвателите поддържат захранването с последователност 1236, така че е съвместимо с 4-жилни мрежови кабели.
- Мрежовият интерфейс на камерата е 100Mbps. Предаването на 100Mbps мрежа е само 1236 четириядрени, останалите 4 ядра не се свързват, следователно няма да повлияе на предаването на камерата.

Кога трябва да активирам функцията AI?

- Функцията Extend се препоръчва за предаване на

данни на много големи разстояния, обикновено над 100 метра.

- Когато сигналът от камерата е недостатъчен или нарушен, което води до нестабилност на предаваното изображение.

Grundfunktionen

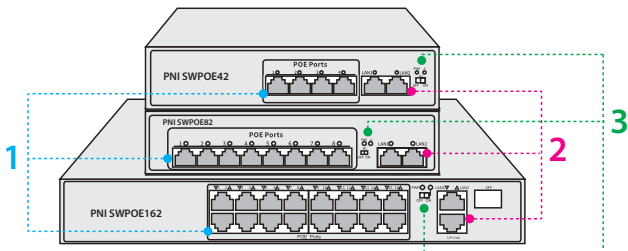
- Entspricht den Standards IEEE 802.3 Ethernet und IEEE 802.3u Fast Ethernet
- Unterstützt den 802.3af/at-Standard, erkennt die Stromversorgung intelligent und verbrennt die nicht mit Strom versorgten Geräte nicht.
- Kurzschluss-, Überspannungs-, Überstrom-, Überlast- und Blitzschutz.
- KI-Schutz: Erkennt und verarbeitet Portdaten und Signalanomalien intelligent.
- Alle Ports unterstützen die Auto MDI/MDI-X-Funktion.

Technische Spezifikationen

Häfen	SWPOE42	4 x POE 100Mbps + 2 x LAN 100Mbps
	SWPOE82	8 x POE 100Mbps + 2 x LAN 100Mbps
	SWPOE162	16 x POE 100Mbps + 2 x LAN 1000Mbps + 1 x SFP 1000Mbps
Bandbreite		1.2G
MAC-Adresse		2K
Stromversorgung		100-250V AC

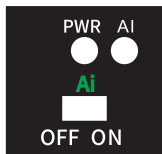
POE-Ausgang	SWPOE42	52V DC max. 65W
	SWPOE82	52V DC max. 120W
	SWPOE162	52V DC max. 240W
Daten- und Netzwerkübertragungsentfernung	100Base-TX:2 CAT5 or higher UTP/STP (\leq 100m)	
	10Base-TX:2 CAT5 or higher UTP/STP (\leq 250m)	
Protokolle und Standards	IEEE 802.3 Ethernet Media Access Control Protocol IEEE 802.3i 10BASE-T Ethernet IEEE 802.3u 100BASE-TX Fast Ethernet IEEE 802.3af IEEE 802.3t IEEE 802.3x	
Datenübertragungsrate	Ethernet 10Mbps half duplex, 20Mbps full duplex Fast Ethernet 100Mbps half duplex, 200Mbps full duplex	
Betriebstemperatur	-26°C ~ +80°C	

Produktpräsentation



1. Stromversorgung und Netzwerk
2. UP-Link
3. ON/OFF AI-Funktion

ON/OFF AI-Funktion



OFF. Standardbetriebsart. KI deaktiviert. Alle Ports sind kommunikationsbereit. Geeignet für gemischte Datenübertragungsumgebungen.

ON. KI aktiviert. Aktiviert die intelligente Überwachungsfunktion von POE-Ports sowie die Erweiterungs- und VLAN-Optimierungsfunktionen.

AI-Funktion, Extend- und VLAN-Modi

Hinweis: Der AI-Modus wird nur für IP-Kameras empfohlen. Die KI-Funktion passt das System intelligent an, wenn es zu IP-Adresskonflikten kommt oder das Gerät automatisch neu startet.

Erweiterungsmodus: Netzwerkstrom und -signale können über eine Entfernung von bis zu 250 m übertragen werden, wodurch die Anforderungen der Stromkabelübertragung über große Entfernungen effektiv erfüllt werden und Kosten für Glasfaserkabel eingespart werden.

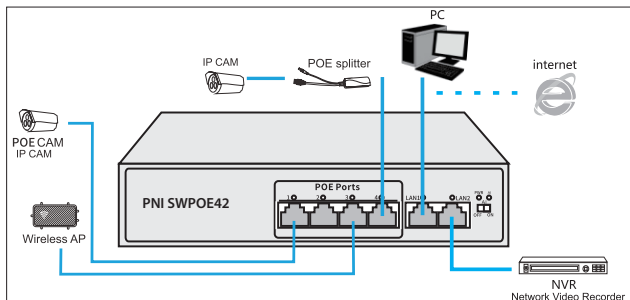
Der VLAN-Modus bezieht sich auf den Port-Isolationsmodus, der Netzwerkstürme effektiv unterdrücken und Verzögerungsphänomene im System reduzieren kann.

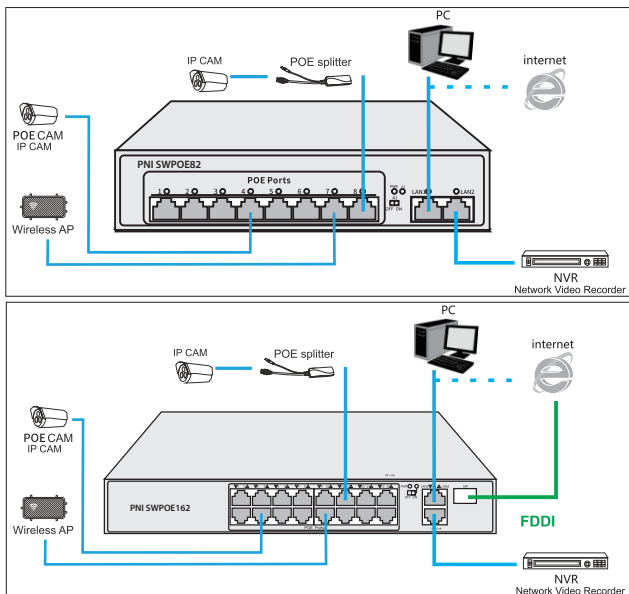
LED-Anzeigen

LED	Status	Beschreibung
PWR	LED an	Die Stromversorgung ist normal
	LED aus	Keine Stromversorgung
AI	LED an	AI-Funktion aktiv
	LED aus	AI-Funktion inaktiv

POE	LED leuchtet oder blinkt	LED an: Stromversorgung ist normal LED blinkt: Datenübertragung
LAN1/ LAN2	LED leuchtet oder blinkt	LED blinkt: LAN- Aktivität LED an oder aus – keine LAN-Aktivität (kein Internet)

Konnektivitätsbeispiele





Der PNI SWPOE162 verfügt über einen SFP-Port, der optische Module unterstützt. Die Standardübertragungsrate beträgt 1,25 Gbit/s.

Häufig gestellte Fragen

Welche Kameras können an diese Schalter angeschlossen werden?

- IEEE 802.3AF/AT POE-Kameras

- IP-Kameras (ohne POE), die über einen POE-Splitter angeschlossen werden können.

Die LEDs an den POE-Ports leuchten. Warum wird auf dem mit dem NVR verbundenen Monitor kein Bild angezeigt?

- Überprüfen Sie zunächst die Netzwerkeinstellungen des NVR und suchen Sie dann im Menü des NVR erneut nach den Netzwerkkameras.

Um die Kameras anzuschließen, habe ich ein CAT5e-Netzwerkkabel verwendet. Warum geht das Signal über 30 Meter verloren?

- Überprüfen Sie die Kabelstecker auf korrektes Crimpen. Überprüfen Sie mit einem Tester das Signal an beiden Enden des Kabels.

Kann es eine 4-adrige (4-adrige) Netzwerkkabel-Stromversorgung unterstützen, ohne die Datenübertragung meiner Kamera zu beeinträchtigen?

- Die PNI-Switches unterstützen die Stromversorgung mit der Sequenz 1236 und sind daher mit 4-adrigen Netzwerkkabeln kompatibel.
- Die Netzwerkschnittstelle einer Kamera beträgt 100 Mbit/s. Die Übertragung des 100-Mbit/s-Netzwerks erfolgt nur über 1236 Quad-Core, die anderen 4 Kerne sind nicht verbunden, daher hat dies keinen Einfluss auf die Übertragung der Kamera.

Wann sollte ich die AI-Funktion aktivieren?

- Die Extend-Funktion empfiehlt sich für die Datenübertragung über sehr große Entfernungen, in der Regel mehr als 100 Meter.
- Wenn das Signal der Kamera unzureichend oder gestört ist, was zu einer Instabilität des übertragenen Bildes führt.

Características básicas

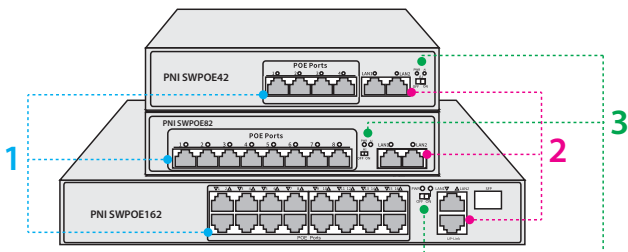
- Cumple con los estándares IEEE 802.3 Ethernet e IEEE 802.3u Fast Ethernet
- Soporta el estándar 802.3af/at, detecta inteligentemente la fuente de alimentación y no quema el equipo sin alimentación.
- Protección contra cortocircuitos, sobretensiones, sobrecorrientes, sobrecargas y rayos.
- Protección AI: detecta y procesa de forma inteligente datos de puertos y anomalías de señales.
- Todos los puertos admiten la función Auto MDI/MDI-X.

Especificaciones técnicas

Puertos	SWPOE42	4 x POE 100Mbps + 2 x LAN 100Mbps
	SWPOE82	8 x POE 100Mbps + 2 x LAN 100Mbps
	SWPOE162	16 x POE 100Mbps + 2 x LAN 1000Mbps + 1 x SFP 1000Mbps
Banda ancha		1.2G
Dirección MAC		2K
Fuente de alimentación		100-250V AC

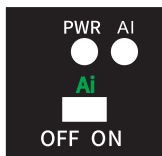
Salida POE	SWPOE42	52V DC max. 65W
	SWPOE82	52V DC max. 120W
	SWPOE162	52V DC max. 240W
Distancia de transmisión de datos y red.	100Base-TX:2 CAT5 or higher UTP/STP ($\leq 100\text{m}$)	
	10Base-TX:2 CAT5 or higher UTP/STP ($\leq 250\text{m}$)	
Protocolos y estándares	IEEE 802.3 Ethernet Media Access Control Protocol IEEE 802.3i 10BASE-T Ethernet IEEE 802.3u 100BASE-TX Fast Ethernet IEEE 802.3af IEEE 802.3t IEEE 802.3x	
Velocidad de transmisión de datos	Ethernet 10Mbps half duplex, 20Mbps full duplex Fast Ethernet 100Mbps half duplex, 200Mbps full duplex	
Temperatura de funcionamiento	-26°C ~ +80°C	
Altitud de funcionamiento	max. 2000 m	

Presentación de producto



1. Fuente de alimentación y red.
2. UP Link
3. Función IA ENCENDIDO/APAGADO

Función IA ON/OFF



OFF. Modo de funcionamiento estándar. IA desactivada. Todos los puertos están listos para la comunicación. Adecuado para entornos de transmisión de datos mixtos.

ON. IA habilitada. Activa la función de monitoreo inteligente de puertos POE y las funciones de optimización Extend y VLAN.

Función AI, modos Extend y VLAN

Nota: el modo AI solo se recomienda para cámaras IP. La función AI ajusta inteligentemente el sistema si hay conflictos de direcciones IP o si el dispositivo se reinicia automáticamente.

Modo extendido: la potencia y la señal de la red se pueden transmitir a una distancia de hasta 250 m, satisfaciendo eficazmente las necesidades de transmisión por cable de alimentación a larga distancia, ahorrando el costo de los cables de fibra óptica.

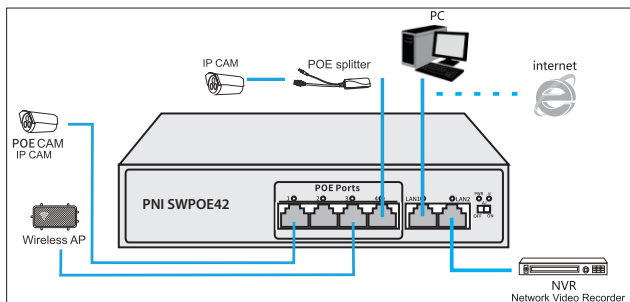
El modo VLAN se refiere al modo de aislamiento de puerto, que puede suprimir eficazmente las tormentas de red y reducir los fenómenos de retraso en el sistema.

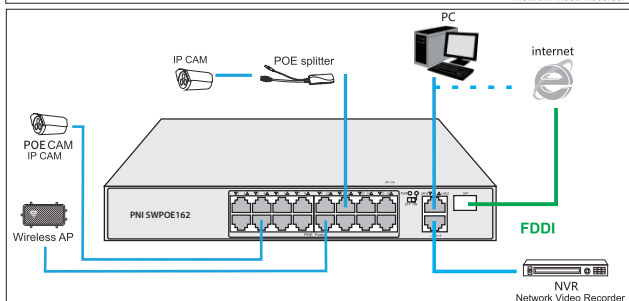
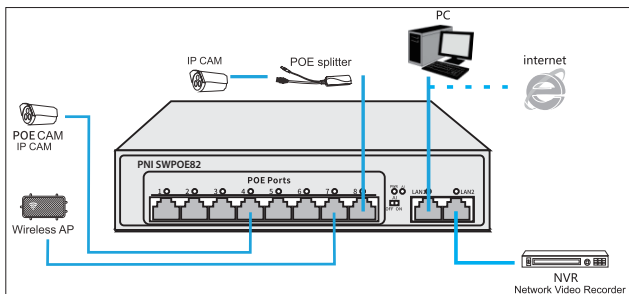
Indicadores LED

LED	Estado	Descripción
PWR	LED On	La fuente de alimentación es normal
	LED Off	Sin fuente de alimentación
AI	LED On	Función IA activa
	LED Off	Función AI inactiva

POE	LED encendido o parpadeando	LED encendido: la alimentación es normal El LED parpadea: transmisión de datos
LAN1/ LAN2	LED encendido o parpadeando	El LED parpadea: actividad LAN LED encendido o apagado: sin actividad LAN (sin Internet)

Ejemplos de conectividad





El PNI SWPOE162 tiene un puerto SFP que admite módulos ópticos. La velocidad de transferencia predeterminada es 1,25 Gb/s.

Frequently asked questions

¿Qué cámaras se pueden conectar a estos interruptores?

- Cámaras IEEE 802.3AF/AT POE
- Cámaras IP (sin POE) que se pueden conectar mediante

un divisor POE.

Los LED de los puertos POE están encendidos, ¿por qué no hay imagen en el monitor conectado al NVR?

- Primero, verifique la configuración de red del NVR y luego, desde el menú del NVR, busque nuevamente las cámaras de red.

Para conectar las cámaras utilicé un cable de red CAT5e. ¿Por qué se pierde la señal a más de 30 metros?

- Compruebe que los enchufes de los cables estén engarzados correctamente.
- Con un tester comprueba la señal en ambos extremos del cable.

¿Puede admitir una fuente de alimentación por cable de red de 4 hilos (4 núcleos) sin afectar la transmisión de datos de mi cámara?

- Los conmutadores PNI admiten la fuente de alimentación con secuencia 1236, por lo que es compatible con cables de red de 4 núcleos.
- La interfaz de red de una cámara es de 100Mbps. La transmisión de la red de 100Mbps es solo 1236 quad core, los otros 4 núcleos no se conectan, por lo tanto, no afectará la transmisión de la cámara.

¿Cuándo debo activar la función AI?

- La función Extender se recomienda para la transmisión de datos a distancias muy largas, generalmente superiores

- a 100 metros.
- Cuando la señal de la cámara es insuficiente o perturbada, provocando inestabilidad en la imagen transmitida.

Caractéristiques de base

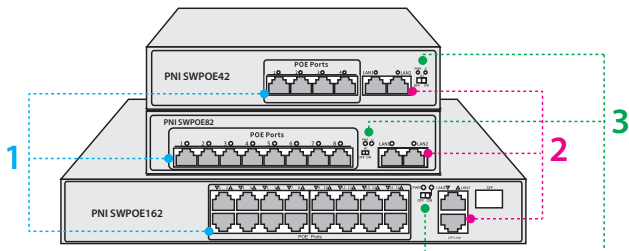
- Conforme aux normes IEEE 802.3 Ethernet et IEEE 802.3u Fast Ethernet
- Prend en charge la norme 802.3af/at, détecte intelligemment l'alimentation et ne brûle pas l'équipement non alimenté.
- Protection contre les courts-circuits, les surtensions, les surintensités, les surcharges et la foudre.
- Protection IA : détecte et traite intelligemment les données des ports et les anomalies de signal.
- Tous les ports prennent en charge la fonction Auto MDI/MDI-X.

Spécifications techniques

Ports	SWPOE42	4 x POE 100Mbps + 2 x LAN 100Mbps
	SWPOE82	8 x POE 100Mbps + 2 x LAN 100Mbps
	SWPOE162	16 x POE 100Mbps + 2 x LAN 1000Mbps + 1 x SFP 1000Mbps
Bande passante		1.2G
Adresse Mac		2K
Source de courant		100-250V AC

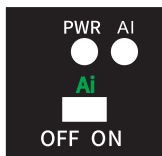
Sortie POE	SWPOE42	52V DC max. 65W
	SWPOE82	52V DC max. 120W
	SWPOE162	52V DC max. 240W
Distance de transmission des données et du réseau		100Base-TX:2 CAT5 or higher UTP/STP ($\leq 100\text{m}$)
		10Base-TX:2 CAT5 or higher UTP/STP ($\leq 250\text{m}$)
Protocoles et normes		IEEE 802.3 Ethernet Media Access Control Protocol IEEE 802.3i 10BASE-T Ethernet IEEE 802.3u 100BASE-TX Fast Ethernet IEEE 802.3af IEEE 802.3t IEEE 802.3x
Taux de transmission des données		Ethernet 10Mbps half duplex, 20Mbps full duplex Fast Ethernet 100Mbps half duplex, 200Mbps full duplex
Température de fonctionnement		-26°C ~ +80°C
Altitude de fonctionnement		max. 2000 m

Présentation du produit



1. Alimentation et réseau
2. UP Link
3. Fonction IA ON/OFF

Fonction IA ON/OFF



OFF. Mode de fonctionnement standard. IA désactivée. Tous les ports sont prêts pour la communication. Convient aux environnements mixtes de transmission de données.

ON. IA activée. Active la fonction de surveillance intelligente des ports POE et les fonctions d'extension et d'optimisation VLAN.

Fonction AI, modes Extend et VLAN

Remarque : le mode AI n'est recommandé que pour les caméras IP.

La fonction AI ajuste intelligemment le système en cas de conflits d'adresses IP ou si l'appareil redémarre automatiquement.

Mode extension : la puissance du réseau et le signal peuvent être transmis à une distance allant jusqu'à 250 m, répondant efficacement aux besoins de transmission par câble d'alimentation longue distance, économisant ainsi le coût des câbles à fibre optique.

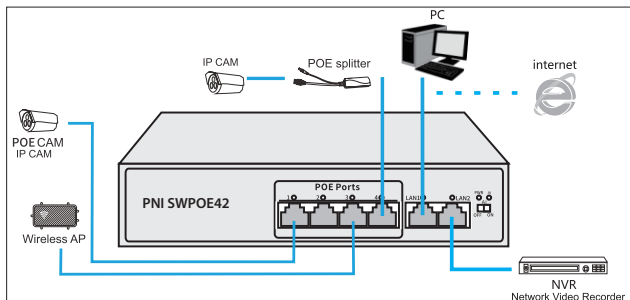
Le mode VLAN fait référence au mode d'isolation des ports, qui peut supprimer efficacement les tempêtes de réseau et réduire les phénomènes de retard dans le système..

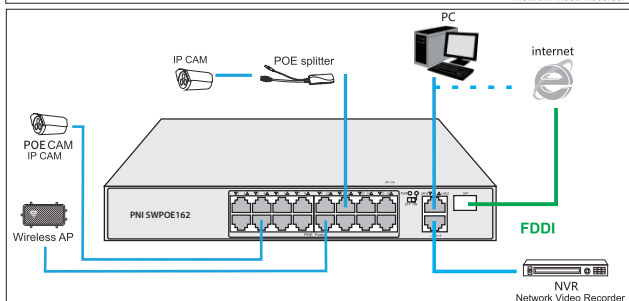
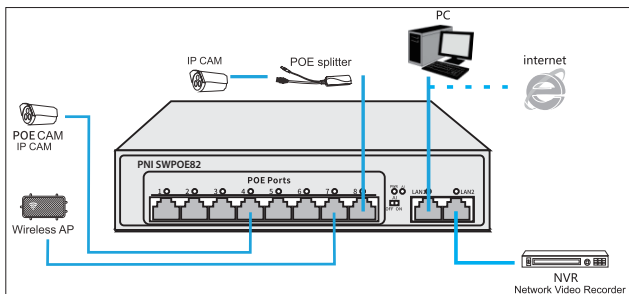
Indicateurs LED

LED	Statut	Description
PWR	LED On	L'alimentation est normale
	LED Off	Pas d'alimentation
AI	LED On	Fonction IA active
	LED Off	Fonction IA inactive

POE	LED allumée ou clignotante	LED allumée: l'alimentation est normale La LED clignote: transmission de données
LAN1/ LAN2	LED allumée ou clignotante	La LED clignote: activité LAN LED allumée ou éteinte: aucune activité LAN (pas d'Internet)

Exemples de connectivité





Le PNI SWPOE162 dispose d'un port SFP qui prend en charge les modules optiques. Le taux de transfert par défaut est de 1,25 Gb/s.

Frequently asked questions

Quelles caméras peuvent se connecter à ces commutateurs ?

- Caméras POE IEEE 802.3AF/AT
- Caméras IP (sans POE) pouvant être connectées à

l'aide d'un répartiteur POE.

Les LED sur les ports POE sont allumées, pourquoi n'y a-t-il aucune image sur le moniteur connecté au NVR ?

- Vérifiez d'abord les paramètres réseau du NVR, puis, dans le menu du NVR, recherchez à nouveau les caméras réseau.

Pour connecter les caméras, j'ai utilisé un câble réseau CAT5e. Pourquoi le signal est-il perdu sur 30 mètres ?

- Vérifiez les fiches des câbles si elles ont été correctement serties.
- Avec un testeur, vérifiez le signal aux deux extrémités du câble.

Peut-il prendre en charge l'alimentation par câble réseau à 4 fils (4 cœurs) sans affecter la transmission de données de ma caméra ?

- Les commutateurs PNI prennent en charge l'alimentation avec la séquence 1236, ils sont donc compatibles avec les câbles réseau à 4 conducteurs.
- L'interface réseau d'une caméra est de 100 Mbps. La transmission du réseau 100 Mbps n'est que de 1236 quad core, les 4 autres cœurs ne se connectent pas, cela n'affectera donc pas la transmission de la caméra.

Quand dois-je activer la fonction AI ?

- La fonction Extend est recommandée pour la transmission de données sur de très longues distances,

- généralement supérieures à 100 mètres.
- Lorsque le signal de la caméra est insuffisant ou perturbé, provoquant une instabilité de l'image transmise.

Alapvető funkciók

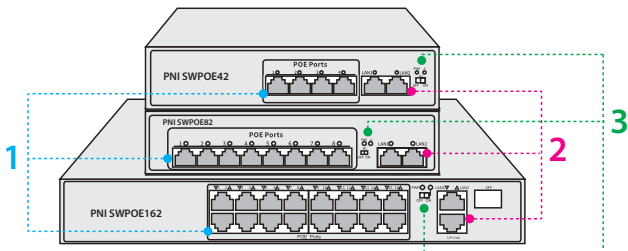
- Megfelel az IEEE 802.3 Ethernet és az IEEE 802.3u Fast Ethernet szabványoknak
- Támogatja a 802.3af/at szabványt, intelligensen érzékeli a tápellátást, és nem égeti el a nem táplált berendezést.
- Rövidzárlat, túlfeszültség, túláram, túlterhelés és villámvédelem.
- AI védelem: intelligensen észleli és feldolgozza a portadatokat és jellemzőiket.
- Minden port támogatja az Auto MDI/MDI-X funkciót.

Műszaki adatok

Portok	SWPOE42	4 x POE 100Mbps + 2 x LAN 100Mbps
	SWPOE82	8 x POE 100Mbps + 2 x LAN 100Mbps
	SWPOE162	16 x POE 100Mbps + 2 x LAN 1000Mbps + 1 x SFP 1000Mbps
Sávszélesség		1.2G
Mac cím		2K
Tápegység		100-250V AC

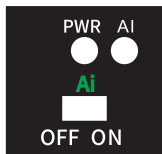
POE kimenet	SWPOE42	52V DC max. 65W
	SWPOE82	52V DC max. 120W
	SWPOE162	52V DC max. 240W
Adat- és hálózati átviteli távolság	100Base-TX:2 CAT5 or higher UTP/STP ($\leq 100\text{m}$)	
	10Base-TX:2 CAT5 or higher UTP/STP ($\leq 250\text{m}$)	
Protokollok és szabványok	IEEE 802.3 Ethernet Media Access Control Protocol IEEE 802.3i 10BASE-T Ethernet IEEE 802.3u 100BASE-TX Fast Ethernet IEEE 802.3af IEEE 802.3t IEEE 802.3x	
Adatátviteli sebesség	Ethernet 10Mbps half duplex, 20Mbps full duplex Fast Ethernet 100Mbps half duplex, 200Mbps full duplex	
Üzemi hőmérséklet	-26°C ~ +80°C	
Üzemi magasság	max. 2000 m	

Termékbemutató



1. Tápellátás és hálózat
2. UP Link
3. ON/OFF AI funkció

ON/OFF AI funkció



OFF. Normál üzemmód. AI letiltva. Minden port készen áll a kommunikációra. Alkalmas egyes adatátviteli környezetekhez.

ON. AI engedélyezve. Aktiválja a POE portok intelligens felügyeleti funkcióját, valamint az Extend és VLAN optimalizálási funkciókat.

AI funkció, Extend és VLAN módok

Megjegyzés: Az AI mód csak IP-kamerákhoz ajánlott.
Az AI funkció intelligensen beállítja a rendszert, ha IP-cím ütközések vannak, vagy ha az eszköz automatikusan újraindul.

Extend mode: a hálózati teljesítmény és jel 250 m távolsáig továbbítható, hatékonyan kielégítve a nagy távolságú tápkábeles átvitel igényeit, megtakarítva az optikai kábelek költségeit.

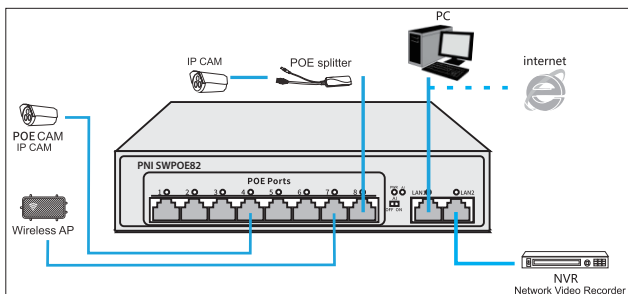
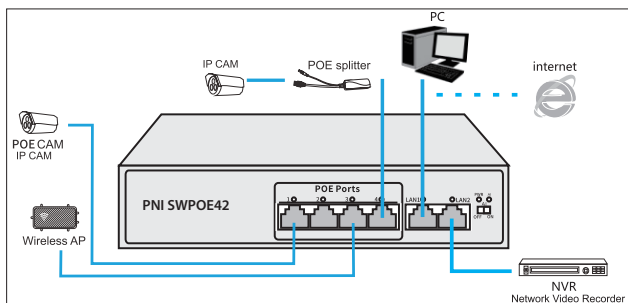
A VLAN mód a port leválasztási módra utal, amely hatékonyan képes elnyomni a hálózati viharokat, és csökkenti a rendszer késleltetési jelenségeit.

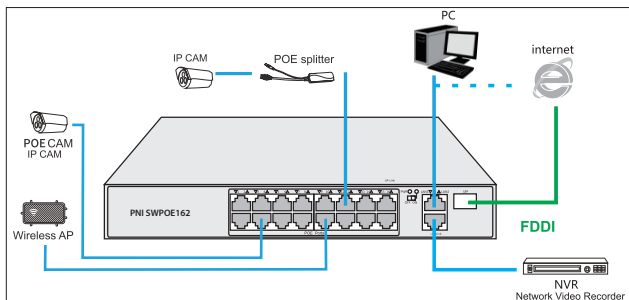
LED kijelzők

LED	Állapot	Leírás
PWR	LED On	Az áramellátás normális
	LED Off	Nincs tápellátás
AI	LED On	AI funkció aktív
	LED Off	Az AI funkció inaktív
POE	LED világít vagy villog	LED világít: a tápellátás normális A LED villog: adatátvitel

LAN1/ LAN2	LED világít vagy villog	A LED villog: LAN tevékenység LED be vagy ki: nincs LAN tevékenység (nincs internet)
---------------	----------------------------	--

Csatlakozási példák





A PNI SWPOE162 SFP porttal rendelkezik, amely támogatja az optikai modulokat. Az alapértelmezett átviteli sebesség 1,25 Gb/s.

Gyakran Ismételt Kérdések

Milyen kamerák csatlakoztathatók ezekhez a kapcsolókhöz?

- IEEE 802.3AF/AT POE kamerák
- IP kamerák (POE nélkül), amelyek POE elosztóval csatlakoztathatók.

A POE portokon világítanak a LED-ek, miért nincs kép az NVR-hez csatlakoztatott monitoron?

- Először ellenőrizze az NVR hálózati beállításait, majd az NVR menüjében keresse meg újra a hálózati kamerákat.

A kamerák csatlakoztatásához CAT5e hálózati kábelt használtam. Miért veszít el a jel 30 méter felett?

- Ellenőrizze a kábeldugaszokat, hogy megfelelően vannak-e préselve.
- Teszterrel ellenőrizze a jelet a kábel mindkét végén.

Támogathatja a 4 vezetékes (4 magos) hálózati kábel tápellátását anélkül, hogy befolyásolná a fényképezőgépem adatátvitelét?

- A PNI kapcsolók támogatják az 1236-os szekvenciájú tápellátást, így kompatibilis a 4 magos hálózati kábelekkel.
- A kamera hálózati interfésze 100 Mbps. A 100Mbps-os hálózat átvitele mindössze 1236 négymagos, a többi 4 mag nem csatlakozik, így a kamera átvitelét nem befolyásolja.

Mikor kell aktiválnom az AI funkciót?

- Az Extend funkció nagyon nagy távolságra, általában 100 méternél nagyobb távolságra történő adatátvitelhez ajánlott.
- Ha a kamera jele nem elegendő vagy zavart, ami a továbbított kép instabilitását okozza.

Caratteristiche di base

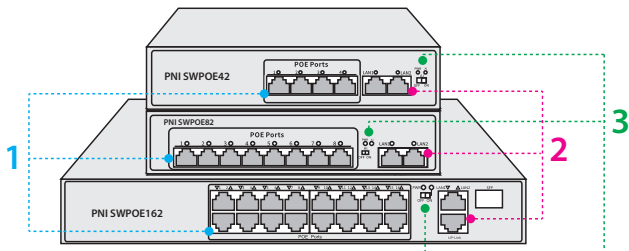
- Conforme agli standard IEEE 802.3 Ethernet e IEEE 802.3u Fast Ethernet
- Supporta lo standard 802.3af/at, rileva in modo intelligente l'alimentazione e non brucia le apparecchiature non alimentate.
- Protezione da cortocircuito, sovratensione, sovracorrente, sovraccarico e fulmini.
- Protezione AI: rileva ed elabora in modo intelligente i dati delle porte e segnala le anomalie.
- Tutte le porte supportano la funzione Auto MDI/MDI-X.

Specifiche tecniche

Porti	SWPOE42	4 x POE 100Mbps + 2 x LAN 100Mbps
	SWPOE82	8 x POE 100Mbps + 2 x LAN 100Mbps
	SWPOE162	16 x POE 100Mbps + 2 x LAN 1000Mbps + 1 x SFP 1000Mbps
Larghezza di banda		1.2G
Indirizzo MAC		2K
Alimentazione elettrica		100-250V AC

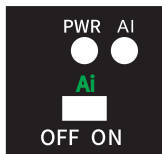
Uscita POE	SWPOE42	52V DC max. 65W
	SWPOE82	52V DC max. 120W
	SWPOE162	52V DC max. 240W
Distanza di trasmissione dei dati e della rete		100Base-TX:2 CAT5 or higher UTP/STP ($\leq 100\text{m}$)
		10Base-TX:2 CAT5 or higher UTP/STP ($\leq 250\text{m}$)
Protocolli e standard		IEEE 802.3 Ethernet Media Access Control Protocol IEEE 802.3i 10BASE-T Ethernet IEEE 802.3u 100BASE-TX Fast Ethernet IEEE 802.3af IEEE 802.3t IEEE 802.3x
Velocità di trasmissione dei dati		Ethernet 10Mbps half duplex, 20Mbps full duplex Fast Ethernet 100Mbps half duplex, 200Mbps full duplex
temperatura di esercizio		-26°C ~ +80°C
Altitudine operativa		max. 2000 m

Presentazione del prodotto



1. Alimentazione e rete
2. UP Link
3. Funzione AI ON/OFF

ON/OFF funzione AI



OFF. Modalità operativa standard. IA disabilitata. Tutte le porte sono pronte per la comunicazione. Adatto per ambienti di trasmissione dati misti.

ON. AI abilitato. Attiva la funzione di monitoraggio intelligente delle porte POE e le funzioni di estensione e ottimizzazione VLAN.

Funzione AI, modalità Estensione e VLAN

Nota: la modalità AI è consigliata solo per le telecamere IP. La funzione AI regola in modo intelligente il sistema in caso di conflitti di indirizzi IP o se il dispositivo si riavvia automaticamente.

Modalità estesa: la potenza e il segnale della rete possono essere trasmessi a una distanza massima di 250 m, soddisfacendo efficacemente le esigenze di trasmissione del cavo di alimentazione a lunga distanza, risparmiando sul costo dei cavi in fibra ottica.

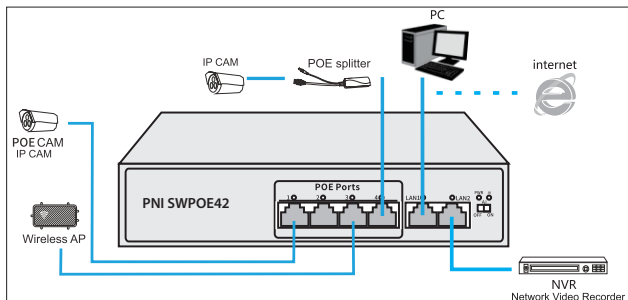
La modalità VLAN si riferisce alla modalità di isolamento delle porte, che può sopprimere efficacemente le tempeste di rete e ridurre i fenomeni di ritardo nel sistema.

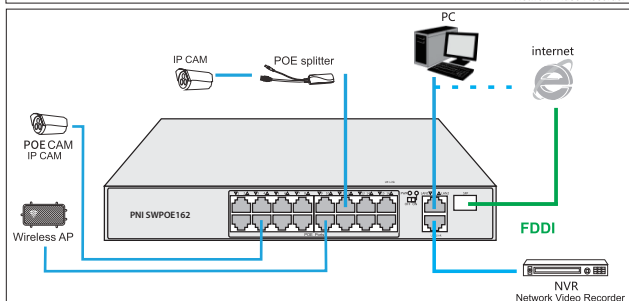
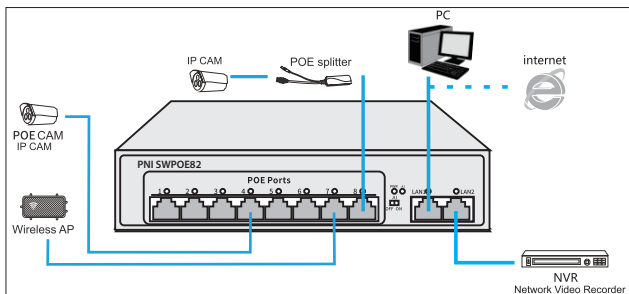
Indicatori LED

LED	Status	Descrizione
PWR	LED On	L'alimentazione è normale
	LED Off	Nessuna alimentazione
AI	LED On	Funzione AI attiva
	LED Off	Funzione AI inattiva

POE	LED acceso o lampeggiante	LED acceso: l'alimentazione è normale Il LED lampeggia: trasmissione dati
LAN1/ LAN2	LED acceso o lampeggiante	Il LED lampeggia: attività LAN LED acceso o spento: nessuna attività LAN (nessuna connessione Internet)

Esempi di connettività





PNI SWPOE162 ha una porta SFP che supporta i moduli ottici. La velocità di trasferimento predefinita è 1,25 Gb/s.

Domande frequenti

Quali fotocamere possono connettersi a questi interruttori?

- Telecamere IEEE 802.3AF/AT POE
- Telecamere IP (senza POE) collegabili tramite uno splitter POE.

I LED sulle porte POE sono accesi, perché sul monitor collegato all'NVR non c'è immagine?

- Per prima cosa controlla le impostazioni di rete dell'NVR, poi, dal menu dell'NVR, cerca nuovamente le telecamere di rete.

Per collegare le telecamere, ho utilizzato il cavo di rete CAT5e. Perché il segnale si perde oltre i 30 metri?

- Controllare i connettori dei cavi se sono stati crimpati correttamente.
- Con un tester controllare il segnale ad entrambe le estremità del cavo.

Può supportare l'alimentazione tramite cavo di rete a 4 fili (4 core) senza influire sulla trasmissione dei dati della mia fotocamera?

- Gli switch PNI supportano l'alimentazione con sequenza 1236, quindi è compatibile con cavi di rete a 4 core.
- L'interfaccia di rete di una telecamera è 100Mbps. La trasmissione della rete da 100Mbps è solo 1236 quad core, gli altri 4 core non si collegano, quindi non influenzerà la trasmissione della telecamera.

Quando dovrei attivare la funzione AI?

- La funzione Extend è consigliata per la trasmissione dati su distanze molto lunghe, generalmente superiori a 100 metri.
- Quando il segnale proveniente dalla telecamera è insufficiente o disturbato, causando instabilità dell'immagine trasmessa.

Basis kenmerken

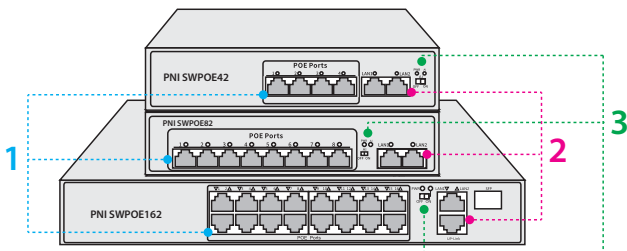
- Voldoet aan de IEEE 802.3 Ethernet- en IEEE 802.3u Fast Ethernet-standaarden
- Ondersteunt standaard 802.3af/at, detecteert op intelligente wijze de stroomtoevoer en verbrandt de niet-aangedreven apparatuur niet.
- Kortsluiting, overspanning, overstroom, overbelasting en bliksembeveiliging.
- AI-bescherming: detecteert en verwerkt op intelligente wijze poortgegevens en signaalafwijkingen.
- Alle poorten ondersteunen de Auto MDI/MDI-X-functie.

Technische specificaties

Poorten	SWPOE42	4 x POE 100Mbps + 2 x LAN 100Mbps
	SWPOE82	8 x POE 100Mbps + 2 x LAN 100Mbps
	SWPOE162	16 x POE 100Mbps + 2 x LAN 1000Mbps + 1 x SFP 1000Mbps
Bandbreedte		1.2G
Mac adres		2K
Stroomvoorziening		100-250V AC

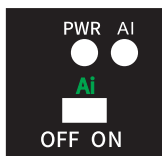
POE- uitvoer	SWPOE42	52V DC max. 65W
	SWPOE82	52V DC max. 120W
	SWPOE162	52V DC max. 240W
Gegevens- en netwerktransmissie afstand		100Base-TX:2 CAT5 or higher UTP/STP ($\leq 100\text{m}$)
		10Base-TX:2 CAT5 or higher UTP/STP ($\leq 250\text{m}$)
Protocollen en standaarden		IEEE 802.3 Ethernet Media Access Control Protocol IEEE 802.3i 10BASE-T Ethernet IEEE 802.3u 100BASE-TX Fast Ethernet IEEE 802.3af IEEE 802.3t IEEE 802.3x
Gegevensoverdracht snelheid		Ethernet 10Mbps half duplex, 20Mbps full duplex Fast Ethernet 100Mbps half duplex, 200Mbps full duplex
Bedrijfstemperatuur		-26°C ~ +80°C
Bedrijfshoogte		max. 2000 m

Productpresentatie



1. Stroomvoorziening en netwerk
2. UP Link
3. AAN/UIT AI-functie

AAN/UIT AI-functie



OFF. Standaard werkingsmodus. AI uitgeschakeld. Alle poorten zijn gereed voor communicatie. Geschikt voor gemengde datatransmissie-omgevingen.

ON. AI ingeschakeld. Activeert de intelligente bewakingsfunctie van POE-poorten en de Extend- en VLAN-optimalisatiefuncties.

AI-functie, Extend- en VLAN-modi

Let op: AI-modus wordt alleen aanbevolen voor IP-camera's. De AI-functie past het systeem op intelligente wijze aan als er IP-adresconflicten zijn of als het apparaat automatisch opnieuw opstart.

Uitbreidingsmodus: netwerkstroom en signaal kunnen worden verzonden op een afstand van maximaal 250 m, waardoor effectief wordt voldaan aan de behoeften van transmissie van stroomkabels over lange afstanden, waardoor de kosten van glasvezelkabels worden bespaard.

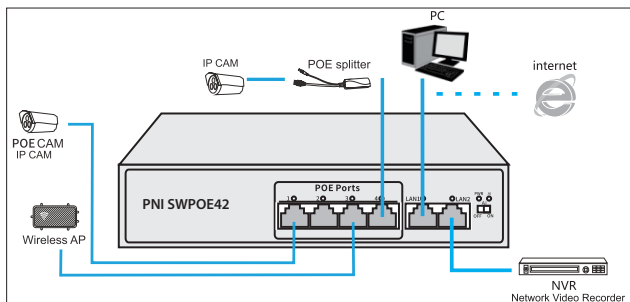
De VLAN-modus verwijst naar de poortislatiemodus, die netwerkstormen effectief kan onderdrukken en achterblijvende verschijnselen in het systeem kan verminderen.

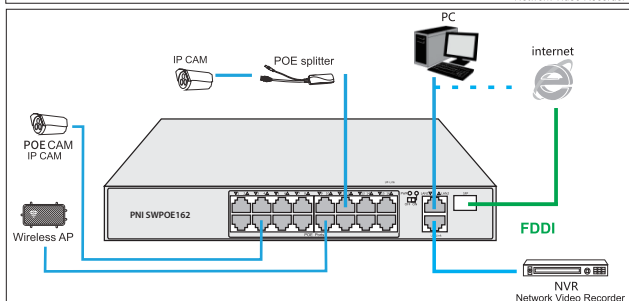
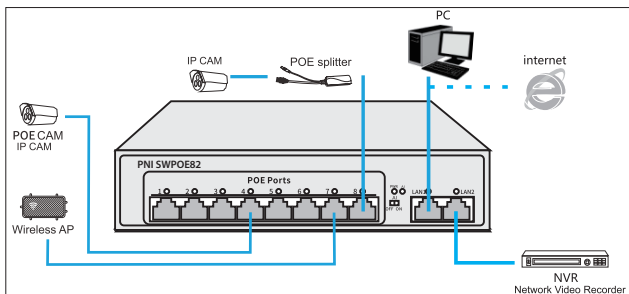
LED-indicatoren

LED	Toestand	Beschrijving
PWR	LED On	De stroomvoorziening is normaal
	LED Off	Geen stroomvoorziening
AI	LED On	AI-functie actief
	LED Off	AI-functie inactief

POE	LED aan of knipperend	LED aan: voeding is normaal LED knippert: datatransmissie
LAN1/ LAN2	LED aan of knipperend	LED knippert: LAN-activiteit LED aan of uit: geen LAN-activiteit (geen internet)

Connectiviteitsvoorbeelden





De PNI SWPOE162 heeft een SFP-poort die optische modules ondersteunt. De standaardoverdrachtssnelheid is 1,25 Gb/s.

Veel Gestelde Vragen

Welke camera's kunnen op deze schakelaars worden aangesloten?

- IEEE 802.3AF/AT POE-camera's

- IP-camera's (zonder POE) die kunnen worden aangesloten via een POE-splitter.

De LED's op de POE-poorten branden, waarom is er geen beeld op de monitor die op de NVR is aangesloten?

- Controleer eerst de netwerkinstellingen van de NVR en zoek vervolgens vanuit het menu van de NVR opnieuw naar de netwerkkamera's.

Voor het aansluiten van de camera's heb ik een CAT5e-netwerkkabel gebruikt. Waarom gaat het signaal verloren over meer dan 30 meter?

- Controleer of de kabelstekkers correct zijn gekrompen.
- Controleer met een tester het signaal aan beide uiteinden van de kabel.

Kan deze een 4-draads (4-aderige) netwerkkabelvoeding ondersteunen zonder de gegevensoverdracht van mijn camera te beïnvloeden?

- De PNI-switches ondersteunen de voeding met sequentie 1236 en zijn dus compatibel met 4-aderige netwerkkabels.
- De netwerkinterface van een camera is 100 Mbps. De transmissie van het 100Mbps-netwerk is slechts 1236 quad core, de andere 4 cores maken geen verbinding en hebben daarom geen invloed op de transmissie van de camera.

Wanneer moet ik de AI-functie activeren?

- De Extend-functie wordt aanbevolen voor datatransmissie over zeer lange afstanden, doorgaans groter dan 100 meter.
- Wanneer het signaal van de camera onvoldoende of verstoord is, waardoor instabiliteit van het verzonden beeld ontstaat.

Podstawowe funkcje

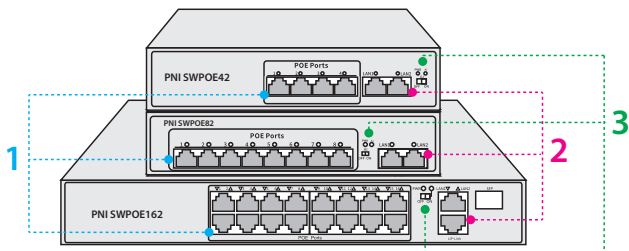
- Zgodny ze standardami IEEE 802.3 Ethernet i IEEE 802.3u Fast Ethernet
- Obsługuje standard 802.3af/at, inteligentnie wykrywa zasilanie i nie spala niezasilanego sprzętu.
- Ochrona przed zwarcim, przepięciem, przetężeniem, przeciążeniem i odgromem.
- Ochrona AI: inteligentnie wykrywa i przetwarza dane portów i anomalie sygnału.
- Wszystkie porty obsługują funkcję Auto MDI/MDI-X.

Specyfikacja techniczna

Porty	SWPOE42	4 x POE 100Mbps + 2 x LAN 100Mbps
	SWPOE82	8 x POE 100Mbps + 2 x LAN 100Mbps
	SWPOE162	16 x POE 100Mbps + 2 x LAN 1000Mbps + 1 x SFP 1000Mbps
Przepustowość łącza		1.2G
Adres MAC		2K
Zasilacz		100-250V AC

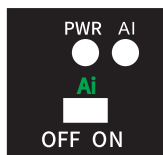
POE output	SWPOE42	52V DC max. 65W
	SWPOE82	52V DC max. 120W
	SWPOE162	52V DC max. 240W
Odległość transmisji danych i sieci		100Base-TX:2 CAT5 or higher UTP/STP ($\leq 100\text{m}$)
		10Base-TX:2 CAT5 or higher UTP/STP ($\leq 250\text{m}$)
Protokoły i standardy		IEEE 802.3 Ethernet Media Access Control Protocol IEEE 802.3i 10BASE-T Ethernet IEEE 802.3u 100BASE-TX Fast Ethernet IEEE 802.3af IEEE 802.3t IEEE 802.3x
Szybkość transmisji danych		Ethernet 10Mbps half duplex, 20Mbps full duplex Fast Ethernet 100Mbps half duplex, 200Mbps full duplex
temperatura robocza		-26°C ~ +80°C
Wysokość operacyjna		max. 2000 m

Prezentacja produktu



1. Zasilanie i sieć
2. UP Link
3. WŁ./WYŁ. Funkcja AI

WŁ./WYŁ. Funkcja AI



OFF. Standardowy tryb pracy. AI wyłączona. Wszystkie porty są gotowe do komunikacji. Nadaje się do mieszanych środowisk transmisji danych.

ON. Włączona sztuczna inteligencja. Aktywuje inteligentną funkcję monitorowania portów POE oraz funkcje optymalizacji Extend i VLAN.

Funkcja AI, tryby Extend i VLAN

Uwaga: tryb AI jest zalecany tylko w przypadku kamer IP. Funkcja AI inteligentnie dostosowuje system w przypadku konfliktu adresów IP lub automatycznego ponownego uruchomienia urządzenia.

Tryb rozszerzania: moc sieci i sygnał mogą być przesyłane na odległość do 250 m, skutecznie spełniając potrzeby transmisji kabla zasilającego na duże odległości, oszczędzając koszty kabli światłowodowych.

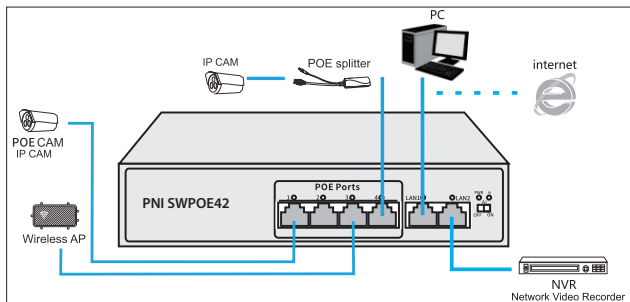
Tryb VLAN odnosi się do trybu izolacji portów, który może skutecznie tłumić burze sieciowe i redukować zjawiska opóźnień w systemie.

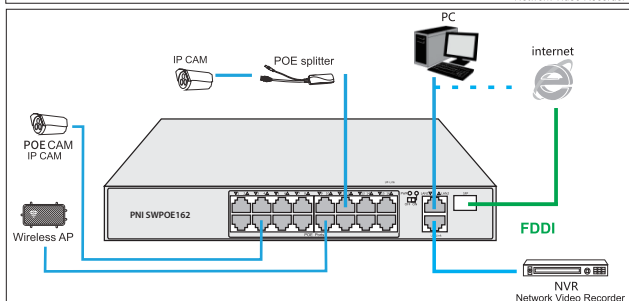
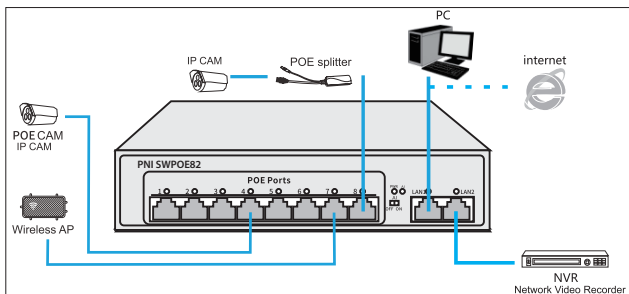
Wskaźniki LED

LED	Status	Opis
PWR	LED On	Zasilanie jest normalne
	LED Off	Brak zasilania
AI	LED On	Funkcja AI aktywna
	LED Off	Funkcja AI nieaktywna

POE	LED świeci lub miga	LED świeci: zasilanie jest normalne LED miga: transmisja danych
LAN1/ LAN2	LED świeci lub miga	LED miga: aktywność sieci LAN LED włączona lub wyłączona: brak aktywności LAN (brak Internetu)

Przykłady połączeń





PNI SWPOE162 ma port SFP obsługujący moduły optyczne. Domyślna szybkość transferu wynosi 1,25 Gb/s.

Często Zadawane Pytania

Jakie kamery można podłączyć do tych przełączników?

- Kamery IEEE 802.3AF/AT POE
- Kamery IP (bez POE), które można podłączyć za pomocą splittera POE.

Świecą się diody na portach POE, dlaczego na monitorze podłączonym do NVR nie ma obrazu?

- Najpierw sprawdź ustawienia sieciowe NVR, następnie z menu NVR wyszukaj ponownie kamery sieciowe.

Do połączenia kamer użyłem kabla sieciowego CAT5e. Dlaczego sygnał zanika na odległości większej niż 30 metrów?

- Sprawdź wtyczki kablowe, czy zostały prawidłowo zaciśnięte.
- Za pomocą testera sprawdź sygnał na obu końcach kabla.

Czy może obsługiwać 4-żyłowy (4-żyłowy) kabel sieciowy bez wpływu na transmisję danych w mojej kamerze?

- Przetłaczniki PNI obsługują zasilacz o sekwencji 1236, dzięki czemu są kompatybilne z 4-żyłowymi kablami sieciowymi.
- Interfejs sieciowy kamery to 100Mbps. Transmisja sieci 100 Mb/s to tylko czterordzeniowy 1236, pozostałe 4 rdzenie nie łączą się, dlatego nie będzie to miało wpływu na transmisję kamery.

Kiedy należy aktywować funkcję AI?

- Funkcja Extend jest zalecana w przypadku transmisji danych na bardzo duże odległości, zazwyczaj większe niż 100 metrów.
- Gdy sygnał z kamery jest niewystarczający lub zakłócony, co powoduje niestabilność przesyłanego obrazu.

Caracteristici de baza

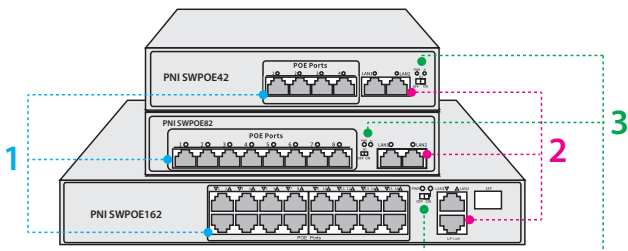
- Respecta standardele IEEE 802.3 Ethernet si IEEE 802.3u Fast Ethernet
- Suporta standardul 802.3af/at, detecteaza in mod inteligent alimentarea si nu arde echipamentele nealimentate.
- Protectie la scurtcircuit, supratensiune, supracurent, suprasarcina si la fulger.
- Protectie AI: detecteaza si proceseaza in mod inteligent datele de pe port si anomalii de semnal.
- Toate porturile suporta functia Auto MDI/MDI-X.

Specificatii tehnice

Porturi	SWPOE42	4 x POE 100Mbps + 2 x LAN 100Mbps
	SWPOE82	8 x POE 100Mbps + 2 x LAN 100Mbps
	SWPOE162	16 x POE 100Mbps + 2 x LAN 1000Mbps + 1 x SFP 1000Mbps
Latime de banda		1.2G
Adresa MAC		2K
Alimentare		100-250V AC

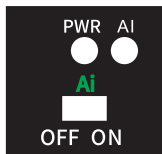
Iesire POE	SWPOE42	52V DC max. 65W (total), 30W (pe port)
	SWPOE82	52V DC max. 120W (total), 30W (pe port)
	SWPOE162	52V DC max. 240W (total), 30W (pe port)
Distanța de transmisie date și rețea		100Base-TX:2 CAT5 sau mai mare UTP/STP ($\leq 100\text{m}$)
		10Base-TX:2 CAT5 sau mai mare UTP/STP ($\leq 250\text{m}$)
Protocoloale și standarde		IEEE 802.3 Ethernet Media Access Control Protocol IEEE 802.3i 10BASE-T Ethernet IEEE 802.3u 100BASE-TX Fast Ethernet IEEE 802.3af IEEE 802.3t IEEE 802.3x
Rata transmisie date		Ethernet 10Mbps half duplex, 20Mbps full duplex Fast Ethernet 100Mbps half duplex, 200Mbps full duplex
Temperatura de operare		-26°C ~ +80°C
Altitudine de operare		max. 2000 m

Prezentare produs



1. Porturi alimentare si retea
2. UP Link
3. Intrerupator ON/OFF functie AI

Intrerupator ON/OFF functie AI



OFF. Mod standard de lucru. AI dezactivat. Toate porturile sunt pregatite pentru comunicare. Potrivit in general pentru transmisie de date mixte.

ON. AI activat. Activeaza functia de monitorizare inteligenta a porturilor POE si functiile de optimizare Extend si VLAN.

Functia AI, modul Extend si VLAN

Nota: modul AI este recomandat doar in cazul camerelor cu IP.

Functia AI regleaza in mod inteligent sistemul daca sunt conflicte de adrese IP sau are loc repornirea automata a dispozitivului.

Modul Extend: puterea si semnalul retelei pot fi transmise la o distanta de pana la 250 m, indeplinind in mod eficient nevoile de transmitere a cablurilor de alimentare pe distante lungi economisind costurile cablurilor cu fibra optica.

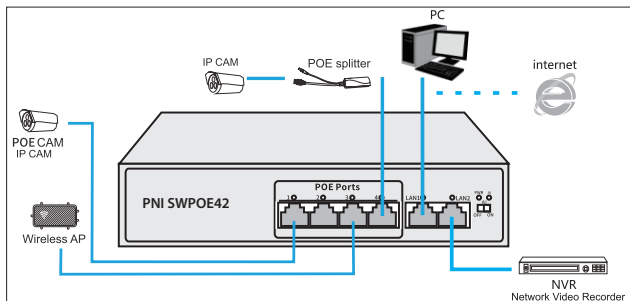
Modul VLAN se refera la modul de izolare a portului, care poate suprima efectiv furtunile din retea (network storm) si poate reduce fenomenele de intarziere din sistem.

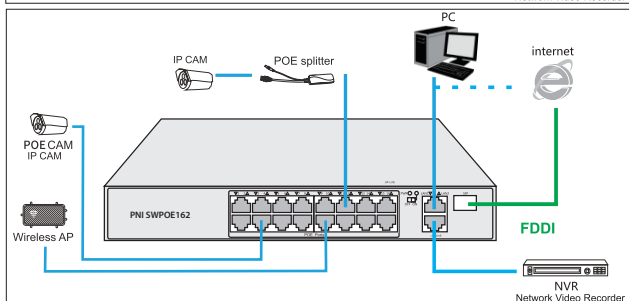
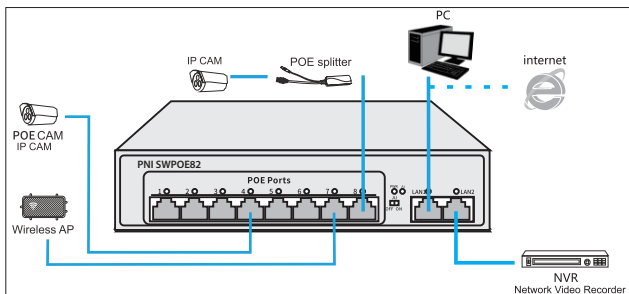
Indicatori LED

LED	Status	Descriere
PWR	Aprins	Alimentare normala
	Stins	Lipsa alimentare
AI	Aprins	Functie AI activa
	Stins	Functie AI inactiva

POE	LED aprins sau clipeste	LED aprins: alimentarea este normala LED-ul clipeste: transmisie date
LAN1/ LAN2	LED aprins sau clipeste	LED-ul clipeste: activitate LAN LED aprins/stins: lipsa activitate LAN (lipsa internet)

Exemple de conectivitate





Modelul PNI SWPOE162 are un port SFP care suporta module optice. Rata de transfer implicita este de 1.25Gb/s.

Intrebari si raspunsuri

Ce camere pot conecta la aceste switch-uri?

- Camere POE IEEE 802.3AF/AT
- Camere cu IP (fara POE) care pot fi conectate cu ajutorul unui splitter POE.

LED-urile de pe porturile POE sunt aprinse, de ce pe ecranul conectat la NVR nu se vede nici o imagine?

- Mai intai verificati setarile de retea ale NVR-ului, apoi, din meniul NVR-ului, cautati din nou camerele din retea.

Pentru conectarea camerelor, am folosit cablu de retea CAT5e. De ce se pierde semnal peste 30 metri?

- Verificati mufele cablului daca au fost corect sertizate.
- Cu un tester verificati semnalul la ambele capete ale cablului.

Poate suporta alimentare prin cablu de retea cu 4 fire (4 core) fara sa-mi afecteze transmisia de date a camerei?

- Switch-urile PNI suporta sursa de alimentare cu secventa 1236, deci este compatibil cu cablurile de retea cu 4 core.
- Interfata de retea a unei camere este de 100Mbps. Transmisia retelei de 100Mbps este 1236 quad core, celelalte 4 core-uri nu se conecteaza, deci, nu va afecta transmisia camerei.

Cand trebuie sa activez functia AI?

- Functia Extend este recomandata pentru transmisia de date pe distante foarte mari, in general mai mari de 100 metri.
- Cand semnalul de la camera este insuficient sau deranjat, cauzand instabilitate a imaginii transmise.

EN:

EU Simplified Declaration of Conformity

ONLINESHOP SRL declares that **POE Switch PNI SWPOE42 / PNI SWPOE82/ PNI SWPOE162** complies with the Directive EMC 2014/30/EU. The full text of the EU declaration of conformity is available at the following Internet address:

<https://www.mypni.eu/products/9650/download/certifications>

BG:

Опростена декларация за съответствие на ЕС

ONLINESHOP SRL декларира, че **POE Switch PNI SWPOE42 / PNI SWPOE82/ PNI SWPOE162** спазва директивата EMC 2014/30/EU. Пълният текст на ЕС декларацията за съответствие е достъпен на следния интернет адрес:

<https://www.mypni.eu/products/9650/download/certifications>

DE:

Vereinfachte EU- Konformitätserklärung

ONLINESHOP SRL erklärt, dass das **POE Switch PNI SWPOE42 / PNI SWPOE82/ PNI SWPOE162** der Richtlinie EMC 2014/30/EU entspricht. Sie finden den ganzen Text der EU-Konformitätserklärung an der folgenden Internetadresse:

<https://www.mypni.eu/products/9650/download/certifications>

ES:

Declaración UE de conformidad simplificada

ONLINESHOP SRL declara que el **POE Switch PNI SWPOE42 / PNI SWPOE82/ PNI SWPOE162** cumple con la Directiva EMC 2014/30/EU. El texto completo de la declaración de conformidad de la UE está disponible en la siguiente dirección de Internet:

<https://www.mypni.eu/products/9650/download/certifications>

FR

Déclaration de conformité simplifiée de l'UE

ONLINESHOP SRL déclare que **POE Switch PNI SWPOE42 / PNI SWPOE82/ PNI SWPOE162** est conforme à la directive EMC 2014/30/EU. Le texte complet de la déclaration de conformité UE est disponible à l'adresse Internet suivante:

<https://www.mypni.eu/products/9650/download/certifications>

HU:

Egyszerűsített EU Megfelelési Közlemény

ONLINESHOP SRL kijelenti azt, hogy a **POE Switch PNI SWPOE42 / PNI SWPOE82/ PNI SWPOE162** megfelel az EMC 2014/30/EU irányelvnek. Az EU-megfelelőségi nyilatkozat teljes szövege a következő internetes címen érhető el:

<https://www.mypni.eu/products/9650/download/certifications>

IT:

Dichiarazione UE di conformità semplificata

ONLINESHOP SRL dichiara che il **POE Switch PNI SWPOE42 / PNI SWPOE82/ PNI SWPOE162** è conforme alla direttiva EMC 2014/30/UE. Il testo completo della dichiarazione di conformità europea è disponibile al seguente indirizzo Internet:

<https://www.mypni.eu/products/9650/download/certifications>

NL:

Vereenvoudigde EU-conformiteitsverklaring

ONLINESHOP SRL verklaart dat **POE Switch PNI SWPOE42 / PNI SWPOE82/ PNI SWPOE162** voldoet aan de richtlijn EMC 2014/30/EU. De volledige tekst van de EU-conformiteitsverklaring is beschikbaar op het volgende internetadres:

<https://www.mypni.eu/products/9650/download/certifications>

PL:

Uproszczona deklaracja zgodności UE

ONLINESHOP SRL oświadcza, że **POE Switch PNI SWPOE42 / PNI SWPOE82/ PNI SWPOE162** jest zgodny z dyrektywą EMC 2014/30/EU. Pełny tekst deklaracji zgodności UE dostępny jest pod następującym adresem internetowym:

<https://www.mypni.eu/products/9650/download/certifications>

RO:

Declaratie UE de conformitate simplificata

ONLINESHOP SRL declara ca **Switch POE PNI SWPOE42 / PNI SWPOE82/ PNI SWPOE162** este in conformitate cu Directiva EMC 2014/30/EU. Textul integral al declaratiei UE de conformitate este disponibil la urmatoarea adresa de internet:

<https://www.mypni.eu/products/9650/download/certifications>

