

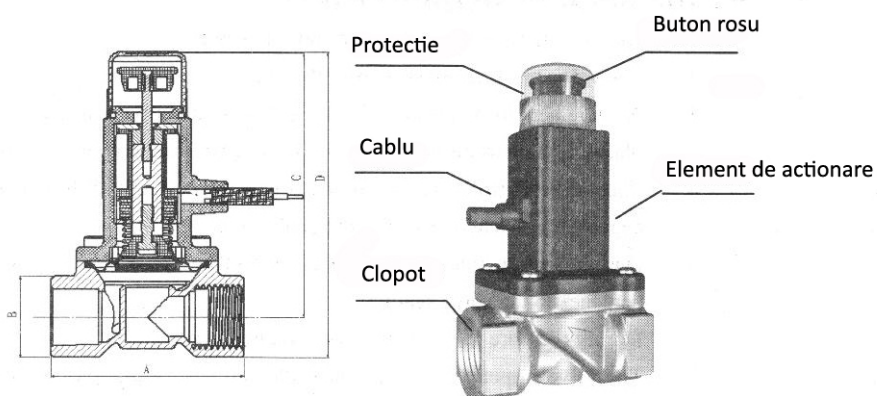
MANUAL DE UTILIZARE SENZOR DE GAZ PNI GD01



Modelul PNI-V-02, este o electrovalva pentru gaz, ce ofera o solutie de siguranta pentru oprirea gazului in caz de urgenta prin inchiderea ventilului. Aceasta poate fi conectata la un senzor de gaz pentru detectia scurgerilor de gaz, la un circuit de alarma pentru incendiu sau alte tipuri de variante constructive de senzori de gaz (cum ar fi cele wireless) pentru sistarea furnizarii gazului (manual sau automat), in caz de urgenta. Electrovalva prezinta un sistem de inchidere automat, atunci cand sunt detectate tensiuni de intrare de 9-12 V. Dupa inchidere, deschiderea acesteia se face manual prin ridicarea vertical in sus a butonului rosu. Aceasta functie va asigura siguranta atunci cand exista un defect al instalatiei de gaz.

Dimensiuni

	DN15A/A	DN20A/A
A	64 mm	74 mm
B	30 mm	37 mm
C	88 mm	90 mm
D	102 mm	110 mm

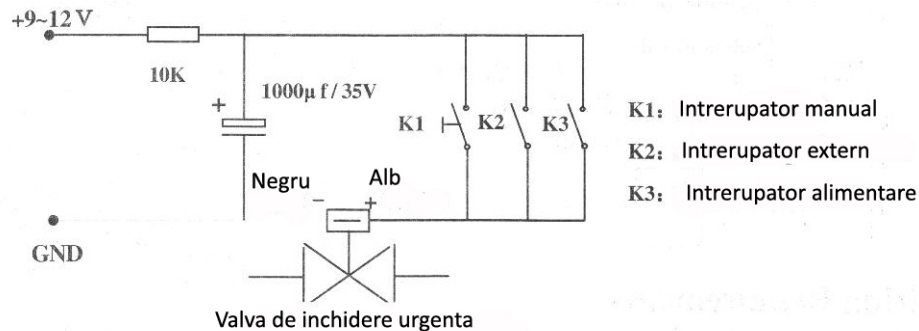


Date tehnice

Tipuri de gaz detectate: gaz normal	Mod de inchidere: impuls de curent sau manual
Material: aliaj de aluminiu	Tensiune: DC 9 ~ 12 V (Impuls)
Material etanșare: cauciuc NBR	Descarcare condensatori: 1000μF
Temperatura de functionare: -10°C +50 °C	Timp inchidere: < 1 secunda
Presiune maxima: 20 kPa sau 100 kPa	Standard de rezistenta la explozie: Exm II T6
Conexiune: G1/2", G3/4" filet interior	Lungime cablu: 0.4 m
Pornire: manuala	Standard: Q/TDBX01-2007, GB3836.9-2000

Modalitatea de lucru

Atunci când intrerupatorul este închis, descarcarea condensatorilor creează un curent electric astfel încât bobina va genera un câmp magnetic puternic pentru a închide electrovalva, închiderea acesteia se realizează într-o secundă.



Instructiuni de utilizare

1. Electrovalva poate fi acționată pentru închidere în două moduri:

- Un impuls electric de 1 secundă (9V c.c.)
- Prin apăsarea butonului roșu (mai întâi trebuie să demontați capacul protector din plastic).

După această operație, electrovalva rămâne închisă.

Nota: Capacul protector trebuie să rămână pe poziție tot timpul folosirii electrovalvei.

2. Atunci când electrovalva este închisă, trageți de butonul roșu vertical în sus pentru a debloca electrovalva. Electrovalva va rămâne deschisă.

Nota: Butonul nu poate fi acționat prin tragere verticală în sus dacă presiunea gazului pe ambele părți (admisie și evacuare) nu este echilibrată. Trebuie luate măsurile necesare pentru a fi siguri că aceste două presiuni sunt echilibrate; doar apoi se poate ridica de butonul vertical în sus.

Nota: Încercați să nu forțați acest buton pentru a nu-l deteriora.

3. Electrovalva se va închide automat atunci când primește semnal de intrare de la senzor. Dacă acest lucru nu se întâmplă, contactați furnizorul sau producătorul pentru reparații.

4. După închiderea electrovalvei se va realiza o inspecție a instalației de gaz. Umblați cu prudență atunci când electrovalva trebuie repornită.

Recomandari pentru instalare:

- Electrovalva se va instala numai de către personal calificat pentru instalare.
- Electrovalva trebuie instalată după robinetul principal de gaz interior.
- Electrovalva trebuie instalată în direcția fluxului de gaz marcată pe supapa electrovalvei. Bobina nu trebuie montată cu fața în jos. Electrovalva poate fi instalată pe orizontal sau vertical.
- Firele de control ale electrovalvei trebuie conectate corect. Firul **alb (sau roșu)** este pozitiv iar negru (sau albastru) este negativ. Realizarea unei conexiuni incorecte poate duce la risc de scurtcircuit.
- În timpul lucrărilor de mentenanță la teava de gaz, cum ar fi curățarea tevii cu presiune, electrovalva trebuie demontată pentru a evita defectiunile acesteia.
- În timpul testelor de presiune, electrovalva trebuie deschisă.
- Butonul de deschidere al electrovalvei poate fi tras vertical în sus atunci când presiunile sunt egale (admisie și evacuare).

8. Polaritatea inversata si tensiunea gresita pot deteriora bobina electromagnetica ale electrovalvei.

9. Garantia noastra nu include defectiuni ale electrovalvei datorate unei instalari defectuoase sau pierderea partilor componente.

10. Se recomanda instalarea cu senzorul de gaz PNI-GD-01 care se conecteaza cu electrovalva plug & play (mufa in mufa), fara alte modificari.

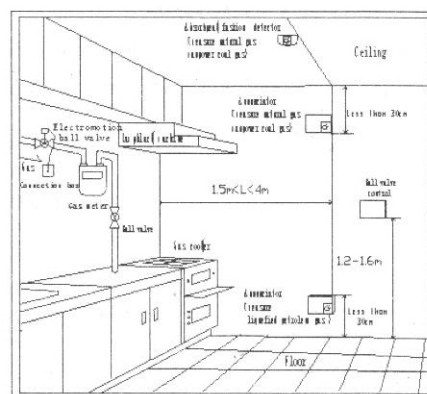
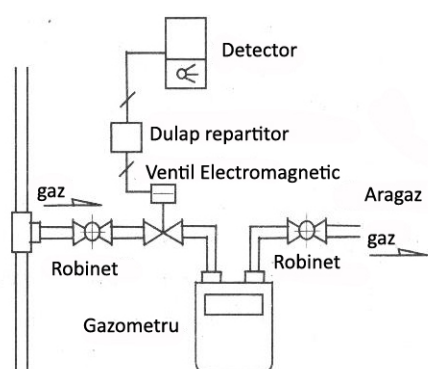
Precautii:

1) In cazul in care suruburile si saibele intra in contact cu apa sau chimicalele, este necesara stergerea acestora pentru prevenirea coroziunii;

2) In cazul in care produsul este instalat total sau partial in afara, este recomandata protectia impotriva apei;

3) Capacul transparent are rolul de protectie impotriva actionarii accidentale a butonului rosu de actionare.

Ghid de instalare pentru utilizarea interna



Recomandari pentru cablu

1. Cablu: bifilar, $2 \times 0.3 \text{ mm}^2$ sau mai mare
2. Lungimea cablului < 20 metri

Intretinere

Trebuie efectuata regulat o inspectie a aparatului. In caz de defect, contactati furnizorul pentru reparatii imediate.

Montaj senzor de gaz PNI-GD-01 cu electrovalvă PNI-V-02

