

Felhasználói kézikönyv
Rádió-adó-vevő
PNI Escort HP 8024 ASQ
ASQ állítható, 12V - 24V tápellátás



A készülék első bekapcsolása vagy használata előtt, kérjük olvassa el figyelmesen ezeket az útmutatásokat és tartsa meg ezt a kézikönyvet a későbbi felhasználás céljából.

A KÉSZÜLÉK NEM TARTALMAZZA A FELHASZNÁLÓ ÁLTAL JAVÍTHATÓ EGYSÉGEKET, ÍGY MINDEN SZERVÍZFELADAT ELVÉGZÉSÉHEZ KÉRJE HIVATALOS SZERVÍZ SEGÍTSÉGÉT.

FIGYELEM:

TŰZVESZÉLY MEGAKADÁLYOZÁSA ÉRDEKÉBEN, CSAK MEGFELELŐ ÁRAMFORRÁST HASZNÁLJON.

TARTALOMJEGYZÉK

1.	FŐBB JELLEMZŐK	3
2.	MŰSZAKI ADATOK	3
3.	TERMÉKLEÍRÁS	4
4.	TELEPÍTÉS	5
5.	SZABÁLY MÓDOSÍTÁSA	6
6.	HASZNOS TIPPEK	7
7.	FREKVENCIÁK ÉS JOGI HATÁSKÖRÖK EURÓPÁBAN	7

1. Főbb jellemzők

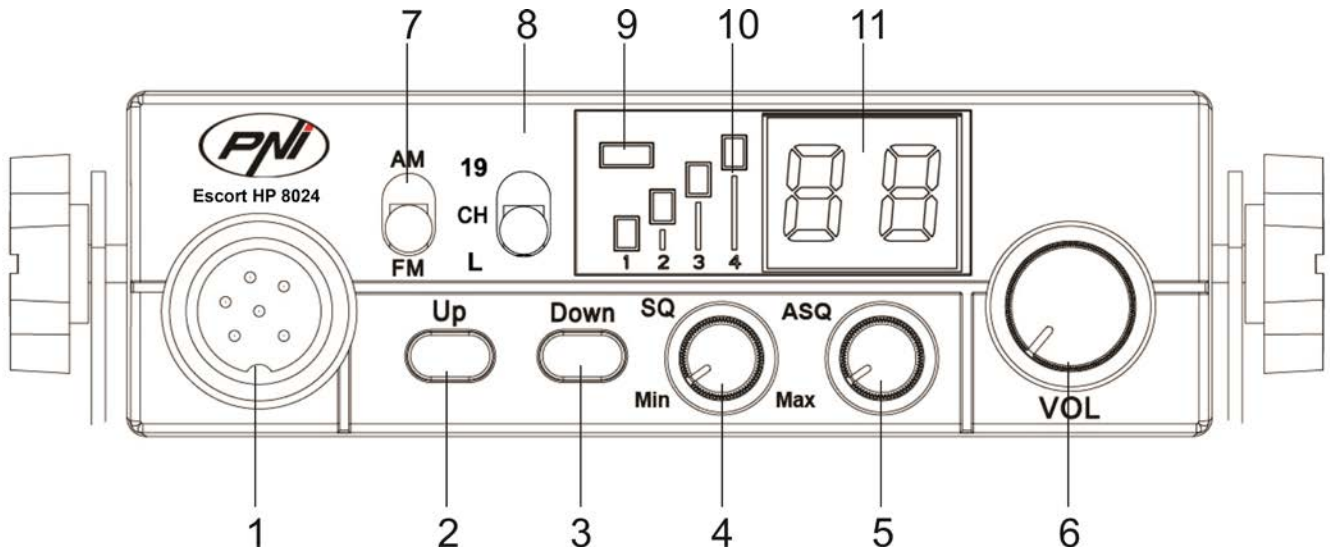
- 40 csatorna
- Üzemmod kapcsolóval AM/FM (AM-be csak akkor működik ha változik a norma)
- Sürgősségi csatorna kapcsoló (19)
- Billentyűzár kapcsoló (Lock)
- Csatornaváltó gombok UP/DOWN
- LED kijelző
- 2 kijelzős csatornaszám
- Potenciaméter hangerő és Start/Stop adó-vevő
- Zöld LED ASQ kijelző
- Mikrofon gombok a csatorna kiválasztásához (le/fel) és az ASQ aktiválásához
- 6 pólusú mikrofon csatlakozó az előlapon
- Aljzat a külső hangszórónak
- Kézi zajszűrés
- Beállítható automatikus zajzár
- Antenna csatlakozó

2. Műszaki adatok

Csatorna	40 AM/FM
Sávszélesség	26.965 – 27.405 MHz
Frekvenciavezérlés	P.L.L.
Üzemi hőmérséklet	-10° - +55°C
Táplálás	12V / 24V
Méret / Súly	115 x 36 x 152 mm / 0.8 kg
Vevőegység	
Köztes frekvencia	1° 10.7 MHz / 2° 450 KHz
Érzékenység	-120dBm / 12dB SINAD (FM) -107dBm / 12dB SINAD (AM)
Hangkimenet	@10% THD 2.5W la 8 ohm
Hangtorzítás	<8% at 1 KHz
Képfrekvencia elnyomás	65 dB
Szomszédos csatorna	85 dB
Fogyasztás	200 mA in stand-by
Adóegység	
Maximális teljesítmény	4W FM la 13.8Vdc
Moduláció	85% la 90% (AM)

	3KHz \pm 0.2 KHz (FM)
Ellenállás antenna	50 Ohm
Fogyasztás	2 A

3. Termékleírás



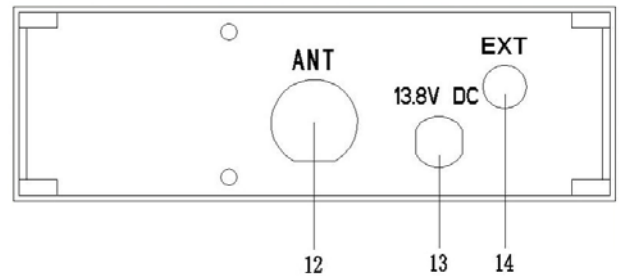
1. 6 pólusú mikrofon csatlakozó.
2. Csatornaszám növelő gomb.
3. Csatornaszám csökkentő gomb
4. Potenciaméterrel rendelkező zajzár – a zajzár csendesíti az adó-vevő háttérzaját. Forgassa a potenciamétert az óramutató járásával megegyező irányba, hogy csökkentse a zajt, vagy azzal ellentétes irányba, ha azt szeretné, hogy a háttérzaj még gyengébb legyen
5. ASQ potenciaméter – az ASQ szintjének növelése érdekében a potenciamétert forgassa az óramutató járásával megegyező irányba, ebben az esetben csökkenti a háttérzajt vagy a kapott jelet. **AJÁNLÁS:** az ASQ állomás bekapcsolásához forgassa balra
6. Ki-/bekapcsoló és hangerő szabályozó potenciaméter – forgassa az óramutató járásával megegyező irányba a bekapcsoláshoz és a hangerő növeléséhez. Ha nincs jel az a javaslat, hogy segít a zajzár (SQ – forgassa az óramutató járásával ellentétes irányba), majd a hangerőt egy kényelmes szintre. Amikor bekapcsolja és állítja a hangerőt, a készülék emlékezik az utolsó használt csatornára
7. AM/FM kiválasztó gomb. (AM-be csak akkor működik ha változik a norma).
8. Sürgősségi csatornaváltó kapcsolóval 19, normálisan működő CH vagy Lock (Lock billentyű). CH módban kiválaszthatja az összes többi csatorna 1- 40. Romániában használt csatorna 22.
9. LED kijelzős TX/ASQ. A LED kijelző piros ha ki van kapcsolva, de mikor

működik az ASQ a LED kijelző zöld
10. Jel kijelző – 4 báros kijelző ellenőrzi a jelerősséget

11. LED kijelző – megjeleníti a csatorna számát

12. Antenna csatlakozó

13. Tápkábel csatlakozó



14. Külső hangszóró csatlakozó

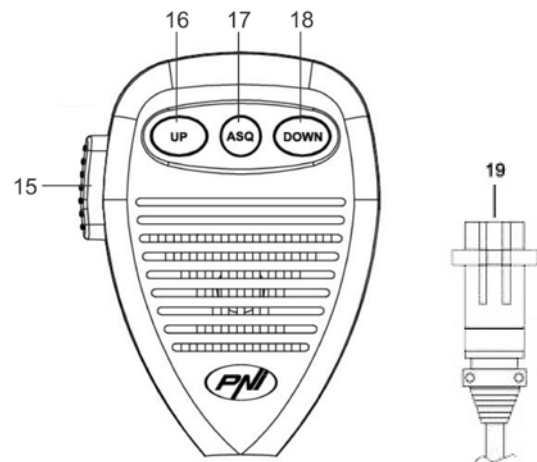
15. PTT gomb – adáshoz tartsa lenyomva

16. Csatorna szám növelés

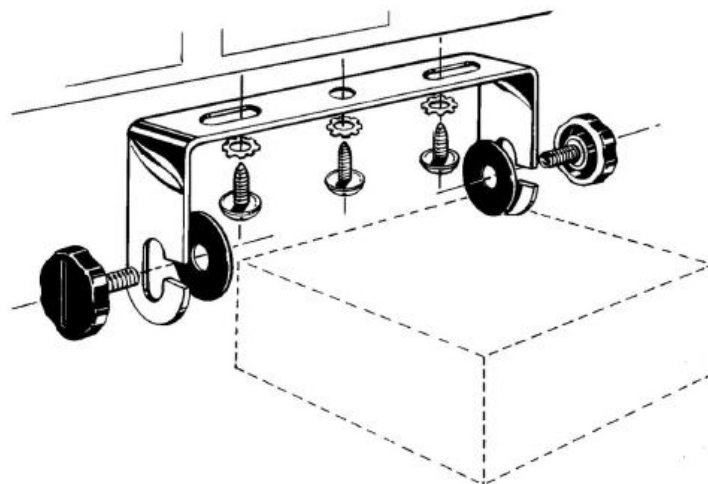
17. ASQ funkció gomb be-/kikapcsolása

18. Csatorna szám csökkentése

19. 6 tűs mikrófon tápvezeték



4. Telepítés



A beszerelés megkezdését megelőzően tervezze meg a rádiókészülék és a mikrófontartó elhelyezkedését. Olyan helyet válasszon, ahol kényelmesen üzemeltethető, ugyanakkor nem zavarja a sofőrt vagy az utasokat. Helyezze a tartókonzolba illesztett rádiót pontosan a kívánt helyre. Ha nincs interferencia, távolítsa el a konzolt és sablonként használva jelölje be az illesztőcsavarok helyét.

FIGYELEM: A rádiókészülék üzemeltetése előtt ellenőrizze, hogy a rádiót az üzemeltetés helye szerinti országban érvényes szabályozás által megengedett frekvenciasávokra és üzemmódokra programozták be.

Központi egység telepítése: Mielőtt töltőállomást, ellenőrizze, hogy a bekapcsoló gomb maximuma balra. Csatlakoztassa a tápkábelt a szivargyújtó az állomás.

FIGYELEM: Ha a biztosíték kiégett ne helyettesítse egy magasabb értékűvel. 2A a gyári.

Az antenna telepítése: a rádiókészülék használatához szüksége van egy meghatározott antennára, amely működik a 27.225 MHz-es frekvencián. Az antenna beszerelését egy szakképzett szerelő kell elvégezze. Helyezze az antennát a gépjárműre Mielőtt csatlakoztatja az antennát a rádiókészülékbe, ellenőrizni kell az antennát egy speciális eszközzel, másképp károsíthatja a rádiókészülék áramkörét. Általában az antennát a gépjármű legmagasabb pontjára kell elhelyezni, anélkül hogy bármilyen elektromos elem vagy elektromágneses zaj zavarná azt. Az antenna kábel ne legyen megszakítva vagy összenyomva. Csatlakoztassa az antenna kábelét a készülék hátulján "ANT" jelzéssel ellátott dugaszolóaljzatba

Ellenőrizze a rádiókészülék működését: a készülék telepítését követően, a gépjármű elektromos rendszerébe, a működés ellenőrzéséhez az alábbiak a tennivalók:

- Ellenőrizze a tápkábel helyes csatlakozását
- Ellenőrizze az antenna rádiókészülékbe való csatlakozását
- Csatlakoztassa a mikrofonkábel a készülék elején található dugaszolóaljzatba
- A készülék bekapcsolásához forgassa el a Be/Ki hangerő potenciamétert jobbra és állítsa be a megfelelő hangerőt
- Válassza ki a kívánt csatornát az előlapon vagy a mikrofonon található UP/DOWN gombok segítségével
- SQ gombra a törvény korlátozza a háttérzajt eltűnik. Ha ASQ üzemmód engedélyezve van (a mikrofon) SQ gomb nem működik. Nyomja meg a PTT gombot a mikrofonról, hogy leadjon és engedje el, hogy vételezzen
- Kapcsolja be az ASQ funkciót a mikrofonról és állítsa be ennek a szintjét a készülék előfedélzetén levő ASQ gombbal.

5. Szabály módosítása

Ahhoz, hogy a szabványokat megváltoztassa ahol a CB rádió adó- vevő

készüléket használják, a következőképpen járjanak el:

- Ha a rádió ki van kapcsolva, nyomja meg egyszerre a Down és PTT gombokat, a mikrofonon, majd kapcsolja be a készüléket, miközben a gombokat lenyomva tartják.
- Állítsa le és indítsa újra a készüléket

Hogy ellenőrizze a jelen szabványokat használja ugyanazt az eljárást

Elérhető Szabályok: CE > -9 > -A > -b > -C > -d > -E > -F > -p > -n

- **CE:** 26.965 - 27.405 MHz doar FM
- **9:** 26.965 - 26.955 80 canale AM FM (Németország)
- **A:** 25.615 - 26.055MHz
- **b:** 26.065 - 26.505MHz
- **C:** 26.515 - 26.955MHz
- **d:** 26.965 - 27.405MHz
- **E:** 27.415 - 27.855MHz
- **F:** 27.865 - 28.305MHz
- **p:** 26.960 - 27.400MHz
- **n:** 26.330 - 26.770MHz AM FM

Rómániában ajánljuk a CE szabványokat használni

6. Hasznos tippek

- Ne cserélje meg a készülék töltési pólaritását
- Ne cserélje ki a kiégett biztosítékot egy nagyobb értékűre; A gyár i az 2A.
- Ne vételezzenek antenna vagy hibás antenna vagy nem kalibrált antenna nélkül, hogy ne égjen le a készülék.
- Állítsa be SQ és ASQ a háttérzaj minimális csökkenéséért. SQ gomb forgatásával úgy mint az óramutató járása, csak az erős jeleket fogja tudni vételezni (amelyek közelben vannak)
- Ne vágja le szivargyújtó csatlakoztatott, mert ez tartalmazza belső biztonságának védelmét.

7. Frekvenciák és jogi hatáskörök Európában

Olaszország 40CH AM/FM 4 watt

Olaszország 34CH AM/FM 4 watt

Németország 80 CH FM 4watt/ 12 CH AM 1watt

Németország 40 CH FM 4watt/ 12 CH AM 1watt

Európa 40 CH FM 4 watt/ 40 CH AM 1watt

Románia CE 40 CH FM 4watt

Spanyolország 40 CH AM/FM 4watt

Franciaország 40 CH FM 4watt/ 40 CH AM 1watt

Anglia 40 CH FM 4watt gyakran English + EC 40 CH FM 4 watt gyakran CEPT

FIGYELEM!!! Ezt a terméket Romániában kívánják használni és a CE Europa 40 CH FM 4 watt szabványon működik. Ahhoz, hogy AM módba működjön meg kell változtatni az EU szabványokat d-be.

FIGYELEM!!! Romániában csak az 1 watt engedélyezett az AM modulációban.

A műszaki adatok előzetes bejelentés nélkül változhatnak!