

Használati útmutató

Autós CB rádió PNI Escort HP 9001



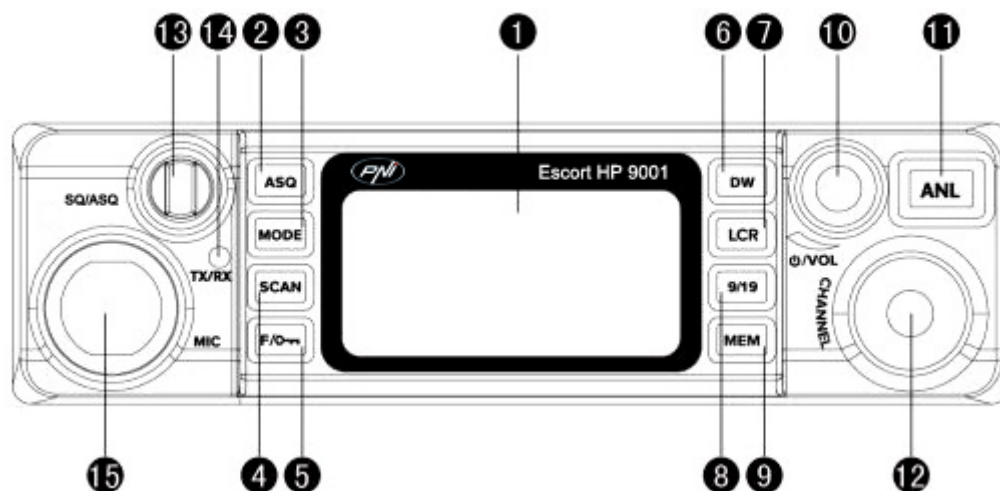
1. Figyelem:

- Használat előtt kérjük olvassa el figyelmesen a használati útmutatót, és kérjük őrizze meg az útmutatót későbbi használatra.
- a készülék nem tartalmaz a felhasználó által javítható alkatrészeket. javításért forduljon hivatalosan
- szakszervízhez.
- tüzesetek elkerülése végett kérjük használjon megfelelő áramforrást.

2. Bevezetés

A PNI Escort HP 9001 CB rádió gy gépjárművekbe szerelhető adóvevő készülék amely biztosítja a jó telyesítményt ismeretlen környezetben is. Az LCD kijelző háttérvilágítása változtatható a fényviszonyoknak megfelelően, könnyebb éjszakai használat érdekében.

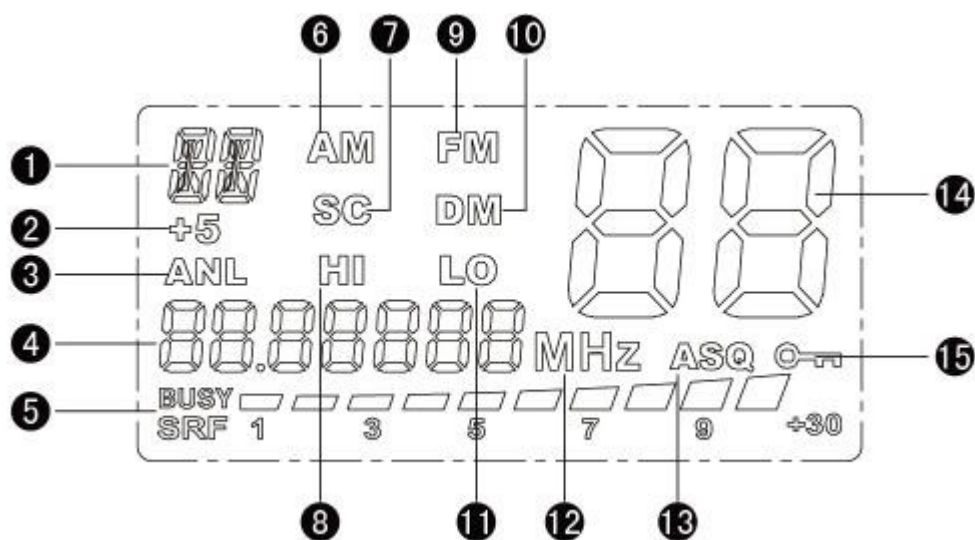
3. Előlap



1. LED kijelző
2. ASQ aktiváló gomb
3. AM/FM sáv váltó gomb
4. Automata csatornakeresés
5. Billentyűzár – tartsa benyomva 2 másodpercig a billentyűk lezárásához vagy feloldásához
6. 2 sávós üzemmód
7. Kijelző színének megváltoztatása
8. 9/19 sürgősségi csatorna kiválasztása
9. Csatorna mentése
10. Hangerő ki/bekapcsoló, szabályzó

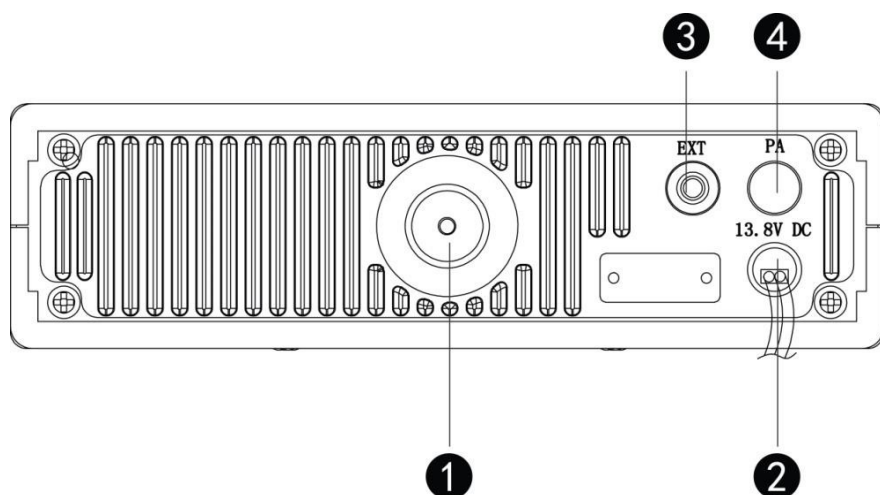
11. Háttérzaj kikapcsolása (ANL)
12. Csatorna váltó
13. Zajzár/RF erősítés: a külső gomb elforgatásával állítható a zajzár; a belső gomb elforgatásával állítható az RF erősítés
14. LED adás/vétel kijelző (TX/RX)
15. Mikrofon csatlakozó

4. A kijelző ikonjainak leírása



1. Működési információk
2. Frekvencia +5KHz
3. ANL = zaj elemző
4. Aktuális működési frekvencia
5. Jel erősség jelző
6. Működés jelző - AM sávon
7. Keresés állapotjelző
8. Maximális teljesítmény jelző
9. Működés jelző – FM sávon
10. 2 sávós üzemmód jelző
11. Minimális teljesítmény jelző
12. Működési frekvencia mértéke
13. Funkció kijelző ASQ (automatikus zajzár)
14. Aktuális csatorna száma
15. Billentyűzár kijelző

5. Hátlap

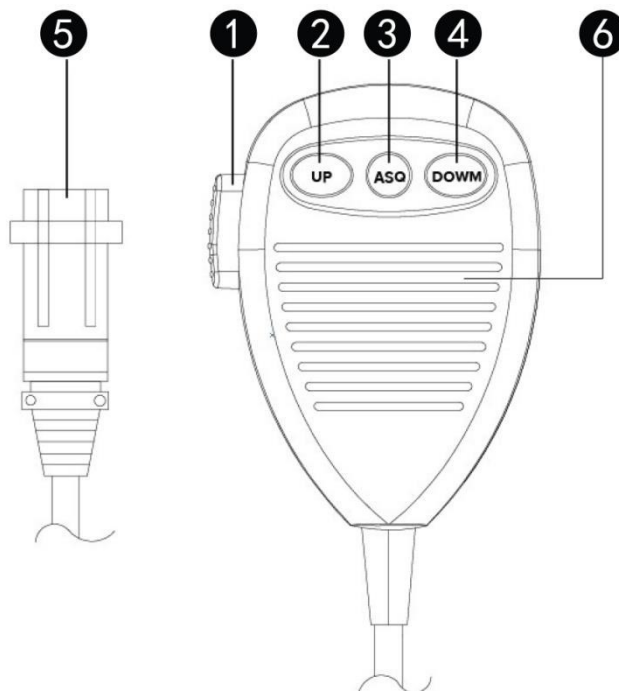


1. Antenna csatlakozó
2. Tápkábel kijövet
3. Külső hangszóró csatlakozó
4. Csatlakozó számítógépes programáláshoz

6. Mikrofon

1. PTT gomb
2. Csatorna váltó gomb
3. ASQ aktiváló gomb
4. Csatorna váltó gomb
5. Mikrofon csatlakozó
6. Mikrofon

A mikrofon csatlakozót az adóvevő állomáshoz kell csatlakoztatni.



7. Használati útmutató

1. Csatlakoztassa az antennát az adóvevő egység hátulján lévő csatlakozóba
2. helyezze feszültség alá a készüléket, odafigyelve a polarításra
3. Kapcsolja be az adóvevő egységet a hangerő gomb elfordításával az óramutatóval megegyező
4. Állítsa be a zajzárát a zajzár gombal vagy nyomja meg az –ASQ (automatikus zajzár) gombot
5. Nyomja meg a csatornaváltó gombot, míg el nem éri a kívánt csatornát

Megjegyzés: Ha a csatornaváltó gomb nem működik oldja fel a billentyűzárát és próbálja újra

Adáshoz: nyomja be és tartsa nyomva a PTT billentyűt majd beszéljen a mikrofonba
Vételhez: engedje el a PTT billentyűt.

Megjegyzés: Az adóvevőt ne tegye ki magas hőmérsékletnek!

8. Szabvány változás

Módosításához a frekvenciasáv PNI 9001 készülékhez tegye a következőket:

- Ha a rádió ki van kapcsolva, nyomja meg a gombokat egyszerre F / lock majd kapcsolja MEM adóvevő
 - Engedje el a gombokat lenyomva, majd forgassa csatornát váltani megjegyezve változás karakterek a képernyőn a bal felső sarokban. Például az európai szabvány EC (40 CH FM 4W CEPT), használt Romániában, a képernyő megjelenik karakterek; A 40CH 4W AM / FM ablak jelenik meg DP karaktereket.
- Kiválasztása az FM vagy AM a MODE gombot.

9. Európai frekvenciasávok

Rövidítés	Ország
I	Olaszország 40 csatorna AM/FM 4W
I2	Olaszország 34 csatorna AM/FM 4W
D	Németország 80 csatorna FM 4W/12 Csatornák AM 1W
D2	Németország 40 csatorna FM 4W /12 Csatornák AM 1W
EU	Európa 40 csatorna FM 4W / 40 csatorna AM 1W CEPT
EC	40FM 4W
E	Spanyolország 40 csatorna AM/FM 4W
F	Franciaország 40 csatorna FM 4W/40 csatorna AM 1W
PL	Lengyelország 40 csatorna AM/FM 4W
PX	Oroszország 400 csatorna AM/FM 4W
RU	Oroszország 400 csatorna AM/FM 4W
UK	Anglia 40 csatorna FM 4W brit frekvencia +EC 40 csatorna FM 4W CEPT frekvencia

FIGYELEM!!! Ez a termék romániai használatra készült, és az EC Europa 40 CH FM 4 watt normatív alapján működik. Romániában megengedett az EU Europa 40 CH FM 4 watt és a 40 CH AM 1 watt normatív is.

10. Technikai adatok

Csatornák	40 FM (see band table)
Frekvencia	25.615-30.105 MHz
Működési elv	F3E (FM), A3E (AM)
Antenna impedancia	50 Ohm
Hangszóró	8 Ohm 3W
Mikrófon	kapacitív
Betáplálás	13,6V \pm 5%
Méreték	46x142x158 mm
Súly	500g

Vétel:

Érzékenység 12 db S/N	0.5 μ V (AM), 0.25 μ V (FM)
Szelektivitás	> 60dB
Zaj	0.25V-500 μ V
Audió teljesítmény	1.5W 8 ohm
Torzítás 1000 μ V	5%
Hangfrekvenciás átvitel	400-2400 Hz
Azonnali frekvencia	I° 10.695 MHz II° 455 KHz
Intermodulációs anti-interferencia	> 60 dB

Adás:

RF teljesítmény	10% HI=10W LO=4W AM/FM
Frekvencia tartomány	5%
Harmonikus csillapítás	> 70 dB
Áramfelvétel	HI=2200 mA LO=900mA
Moduláció	AM 90% (\pm 5%) FM dev. 2.0KHz

A műszaki adatok előzetes bejelentés nélkül változhatnak!

CE 0700 !  

