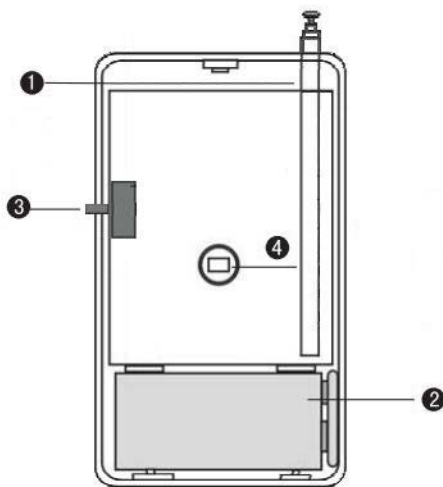


## Introducere

PNI A003 este un detector pasiv de miscare cu infrarosu, fara fir, cu stabilitate ridicata, ce functioneaza dupa o tehnologie avansata oferind o abilitate mare de detectie a miscarii. Detectorul va observa automat miscarea atunci cand intrusi trec prin zona pazita si va trimite un semnal de alarma unitatii de comanda, daca exista miscare. Produsul este potrivit pentru securizarea interioara a cladirilor rezidentiale, fabricilor, magazinelor, depozitelor, cladirilor de birouri, etc.

## Descriere produs



- ❶ Antena RF
- ❷ Baterie 9V
- ❸ Intrerupator ON/OFF
- ❹ Senzor infrarosu

## Caracteristici principale

- Compensarea automata a temperaturii
- Semnal de alarma trimis prin radio frecventa (RF)
- Far fir, usor de instalat
- Indicator baterie scazuta

## Specificatii tehnice

Tensiune de alimentare: 9V (baterie)

Consum curent:  $\leq 25\mu\text{A}$

Consum curent in alarma:  $\leq 15\text{mA}$

Distanta de detectie: 8m

Unghi de detectie: 110 °

Format cod:1527

Frecventa: 315MHz sau 433MHz

Distanta de transmisie: 200m (in camp deschis)

Indicator baterie scazuta: LED albastru

Indicator alarma: LED rosu

Senzor infrarosu dual

Temperatura de operare:  $-10^{\circ}\text{C}$  to  $+50^{\circ}\text{C}$

Umiditate de lucru:  $\leq 95\%$  RH (no congelation)

Interferente anti-RF: 10MHz—1GHz 20V/m

Mod instalare: montaj pe perete

Inaltime instalare: 1.7 - 2.5m (Recomandat 2.2m)

Dimensiuni: 59L\*45W\*107H mm

## Instalare

1. Trebuie evitata instalarea detectorului la exterior, in locurile unde exista animale de companie, in apropierea aparatelor de aer conditionat, in lumina directa a soarelui, in apropierea surselor de caldura si sub obiecte ce se rotesc.
2. Suprafata pe care urmeaza a fi instalat detectorul trebuie sa fie fixa, fara vibratii.
3. Instalarea detectorului trebuie facuta in locuri prin care intrusul poate trece cu usurinta.
4. Montati suportul de prindere al detectorului pe perete cu ajutorul suruburilor.
5. Agatati detectorul in suportul de prindere. Acesta va functiona normal dupa mutarea intrerupatorului ON/OFF pe pozitia ON.

## Instructiuni de operare:

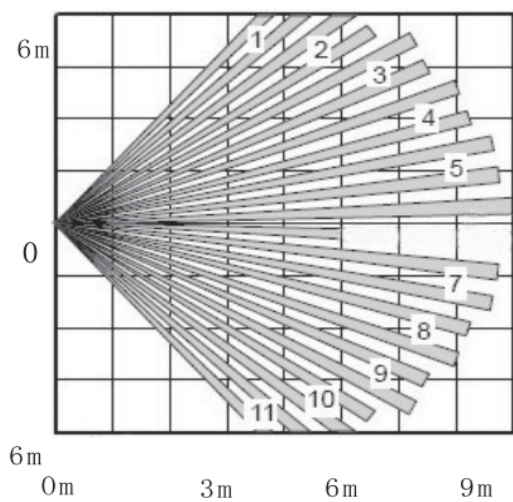
### Testare

1. La trecerea intrerupatorului pe pozitia ON, LED-ul indicator va clipi o data. Daca va miscati prin fata senzorului, LED-ul de alarma va clipi o data, ceea ce inseamna ca senzorul este activat
2. Senzorul va fi declansat din nou numai dupa 6 secunde

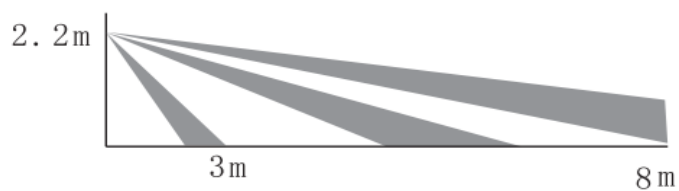
### Atentionare

1. Va rugam sa instalati si sa utilizati detectorul conform acestui manual. Nu atingeti suprafata senzorului pentru a evita modificarea senzitivitatii detectorului.
2. Treceti intrerupatorul pe pozitia OFF inainte de a curata senzorul cu ajutorul unei carpe moi inmuata in alcool, daca este necesara curatarea acestuia.
3. Pentru a asigura o functionare corespunzatoare, asigurati-va ca detectorul este alimentat tot timpul si efectuati teste de functionare periodice, de preferat o data pe saptamana.

**Zona detectie**



**Vedere plana**



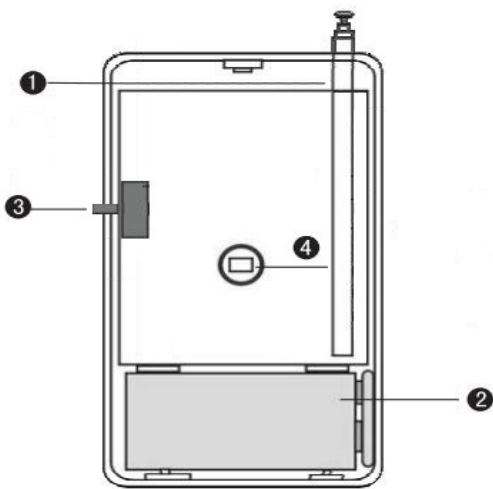
**Vedere laterala**

# PNI A003 motion sensor for wireless alarm systems - User manual

## PRODUCT INTRODUCTION

The product is wireless passive infrared detector with high stability. It has adopted advanced technology in signal processing and provided superhigh detection ability and anti error alarm. The detector will detect movement of human automatically when intruder pass through the detected area, and it will send out alarm signal to alarm host if there is movement. The product is suitable for the safety of residential house, villas, factories, markets, warehouses, office building etc.

## PRODUCT PROFILE



- ① RF antenna
- ② 9V battery(not rechargeable)
- ③ battery switch
- ④ infrared sensor

## MAIN FEATURE

- Auto temperature compensation
- Send alarm signal by RF
- No wiring, install conveniently
- Low battery indication

## TECHNICAL SPECIFICATION

Operating voltage: 9V (powered by battery)

Static current:  $\leq 25\mu\text{A}$

Alarm current:  $\leq 15\text{mA}$

Detecting distance: 8m

Detecting angle:  $110^\circ$

Code form:1527

Radio frequency: 315MHz or 433MHz

Radio distance: 200m (open area)

Low battery indicator: blue LED

Alarm indicator: red LED

Sensor: dual element infrared sensor

Operating temperature:  $-10^\circ\text{C}$  to  $+50^\circ\text{C}$

Environment humidity:  $\leq 95\%$  RH (no congelation)

Anti RF interference: 10MHz—1GHz 20V/m

Installation mode: wall mounted or hanged in corner

Installation height: 1.7 to 2.5m (2.2m is Proposed)

Outline Size: 59L\*45W\*107H mm

## INSTALLATION

1. Installation at the out door, place with pets, air-condition nearby, direct sunshine, heat source and under the rotating objects should be avoided.
2. Surface of installation should be firm with no vibration.
3. Installing the detector in the place where intruder pass easily.
4. Fixing bracket on the wall by screw.
5. Hang the detector, it will work normally after turning on the power switch.

## OPERATING INSTRUCTION

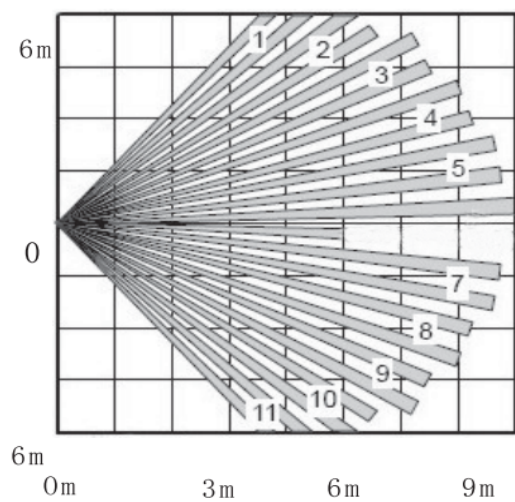
### Product testing

1. Turning on power switch to ON, the LED indicator will be flashing 1 time. If you move front the motion sensor, the alarm LED indicator will be on 1 time, which means the sensor is triggered by movement
2. the interval time between 2 triggers is fixed 6 seconds, which means the sensor is only triggered again in 6 sec

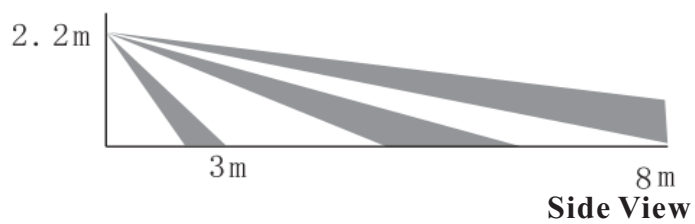
## NOTICE

1. Please install and use the detector according to this manual, don't touch the surface of sensor for avoiding affecting the sensitivity of the detector. Please shut off power and then clean the sensor by soft cloth with little alcohol if cleaning needed.
2. The product can reduce accident but may not perform as expected. The user is advised to take all necessary precautions for his/her safety and the protection of his/her property.
3. In order to ensure it can work normally, the power should be kept to supply and get on walking test periodically, once a week is better.

**Detecting Area View**



**Planform**

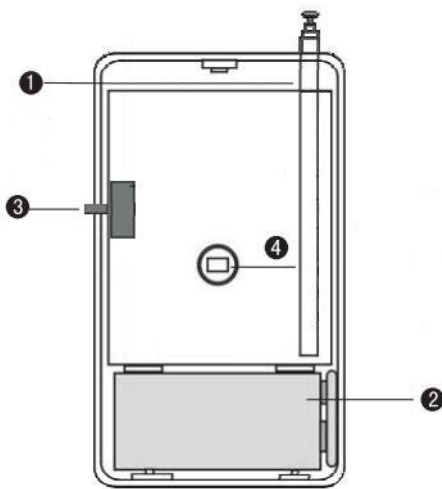


**Side View**

## TERMÉK BEVEZETÉS

A termék nagy stabilitású vezeték nélküli passzív infravörös detektor. Fejlett technológiát alkalmazott a jelfeldolgozásban, és biztosította a szuperkönnyű felismerési képességet és az anti hiba riasztást. Az érzékelő automatikusan érzékeli az ember mozgását, amikor a betolakodó átmegy az érzékelt területen, és riasztási jelet küld a riasztóknak, ha van mozgás. A termék alkalmas lakóház, villák, gyárak, piacok, raktárak, irodaépület biztonságára.

## Termék profil



- ❶ Antenna RF
- ❷ Akumulator 9V
- ❸ ON/OFF
- ❹ Infravörös érzékelő

## FŐ JELLEMZŐ

- Automatikus hőmérséklet-kompenzáció
- Küldjön riasztási jelet az RF segítségével
- Nincs bekötés, telepítés kényelmesen
- Alacsony töltöttség jelzés

## Műszaki Előírás

- Üzemi feszültség: 9V (akkumulátorral működtetett)
- Statikus áram:  $\leq 25\mu A$
- Riasztási áram:  $\leq 15mA$
- Távolság mérése: 8m
- Érzékelési szög:  $110^\circ$
- Kódlap: 1527
- Rádiófrekvencia: 315MHz vagy 433MHz
- Rádiós távolság: 200m (nyitott terület)

Alacsony töltöttség jelző: kék LED Riasztásjelző piros LED

Érzékelő: kettős elemű infravörös érzékelő Működési

hőmérséklet: -10 és +50 között

Környezeti páratartalom: 95% relatív páratartalom (nincs fagyasztás)  $^{\circ}C$   $^{\circ}C$

Anti RF interferencia:  $\leq 10MHz$  1GHz 20V / m

Beépítési mód: falra szerelve vagy sarokba szerelve

Beépítési magasság: 1,7-2,5m (2,2m Javasolt)

Vázlatméret: 59L \* 45W \* 107H mm

## Beépítés

1. A kijáratnál, a háziállatnál, a közelben lévő légkondicionálóval, a közvetlen napsugárzással, a hőforrással és a forgó tárgyak alatt történő elhelyezéssel kerülni kell.
2. A telepítés felületének stabilnak és rezgésmentesnek kell lennie
3. Az érzékelő telepítése azon a helyen, ahol a betolakodó könnyen áthalad.
4. Rögzítősín a csavaros falon.
5. Hangolja le az érzékelőt, a hálózati kapcsoló bekapcsolása után normálisan működik

## MŰKÖDÉSI UTASÍTÁS:

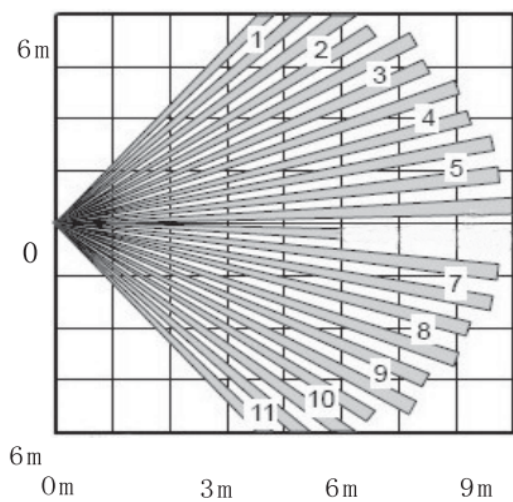
### Termékvizsgálat

1. A főkapcsolót bekapcsolt állapotba kapcsolva a LED-jelző 1 alkalommal villog. Ha előre mozgatja a mozgásérzékelőt, a riasztás LED-je 1-szer lesz bekapcsolva, ami azt jelenti, hogy a szenzort a mozgás indítja el.
2. A két trigger között eltelt időtartam 6 másodpercre van rögzítve, ami azt jelenti, hogy az érzékelő újraindul 6 másodperc után.

### Attentionare

1. Kérjük, telepítse és használja az érzékelőt az útmutatónak megfelelően, ne érintse meg az érzékelő felületét, hogy elkerülje az érzékelő érzékenységet. Kérjük, kapcsolja le a tápellátást, majd tisztítsa meg az érzékelőt.
2. A termék csökkentheti a balesetet, de előfordulhat, hogy nem a várt módon működik. A felhasználónak meg kell tennie minden szükséges óvintézkedést biztonságáért és tulajdonának védelméért.
3. Annak érdekében, hogy normálisan működjön, a teljesítményt folyamatosan kell biztosítani, és rendszeres időközönként gyalogtesztet kell végezni, hetente egyszer.

### A terület nézete



### Lapos Vetítés

