



PNI GreenHouse H01

User manual / Manual de utilizare / Használati utasítás / Instrukcja obsługi / Manuale dell'utente



INTRODUCTION:

Please read this user manual carefully before using the product.

The product is a solar power system that you can use to power small electronics such as: LED lamps, mobile phones, auto electronics and others.

FEATURES:

- 3 x 12V outputs (30W max) and 2 x USB 5V/1A outputs
- LED indicators for battery charge level, charging status and load
- Protection circuits for reverse connection, overcharge and overload
- Protection in case of full battery discharge
- FM radio and MP3 player
- SD card and USB inputs
- 7Ah/12V battery included

SAFETY NOTICE:

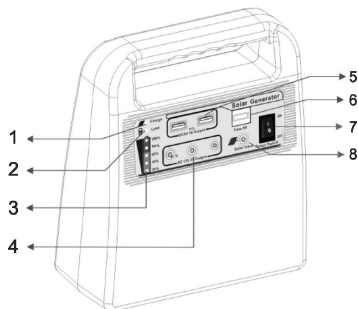
Do not use the product in areas with high temperatures, fire or explosion hazard

The product supports a maximum load of 30W, please check the consumption of the electronics you want to power before connecting them to the charge unit.

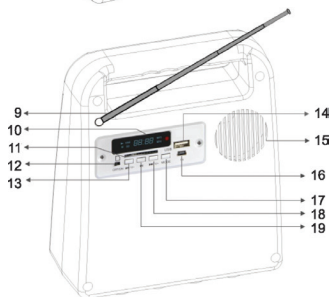
PACKAGE CONTENT:

- Charge unit
- Solar panel (6m cable)
- 2 x LED lamps (4m cables)
- Multifunctional cable for small electronics (mobile phone, tablet etc.)

CHARGE UNIT DESCRIPTION:



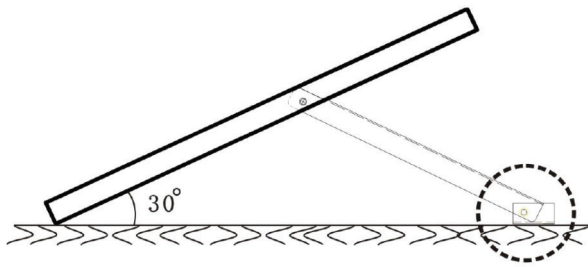
1. Battery charging status indicator
2. Load indicator
3. Battery charge level indicator
4. 12V outputs
5. USB 5V/1A outputs
6. Safety fuse (please remove it if you don't use the product for long)
7. On/Off button
8. Solar panel input



9. Radio antenna
10. Display
11. SD card input
12. FM radio/MP3 player On/Off button
13. Previous file / Vomule +
14. USB inputs
15. Speaker
16. Audio input
17. Mode selection button (USB / card SD / AUX / FM)
18. Next file / Vomule -
19. Play / Pause button

INSTALLATION:

Place the solar panel outside in the sunlight.
Adjust the panel position at a 30 degree angle.



Connect the solar panel to the charge unit.

Insert the safety fuse in its place.

If the sunlight is enough the charging indicator will light to show you the battery is charging.

If the battery voltage is over 14V the charge level indicator will flash to let you know the battery is full.

Note: if this is the first time you use the system or you didn't use it for a long time we recommend to charge the battery for at least 10 hours before use.

Turn on the charge unit.

Connect the included LED lamps or other electronics you want to power.

Turn on the FM radio or MP3 player if you want to listen to music.

Turn off the charge unit if you don't need it anymore, to avoid discharging the battery.

When offering the panels and extension cords, we have taken a full consideration of the usage for customers, please do not randomly lengthen or change them. If you do have a reason to adjust or change them, please make sure that the dimension of the solar panel cable is no less than 0.5mm, and the dimension of the cable for LED lamps cables no less than 0.3mm. What's more, all the lead wires have negative and positive polarity, please be sure to notice the distinction.

LED INDICATORS:

Indicator	State		Function
Battery charging status indicator	On		Battery is charging
	Flashing		The battery is full and the system can be used for powering desired devices
	Off		The battery is low or the charging unit is not connected to the solar panel
Load indicator	On		Consumers are in the system
	Flashing		The system is overloaded, remove some of the consumers
	Off		There are no consumers
Battery charge level indicator	100%	On	Battery voltage higher than 13V
		Off	Battery voltage lower than 12.6V
	80%	On	Battery voltage higher than 12.6V
		Off	Battery voltage lower than 12.4V
	60%	On	Battery voltage higher than 12.4V
		Off	Battery voltage lower than 12.0V
	40%	On	Battery voltage higher than 12.0V
		Off	Battery voltage lower than 11.5V
	20%	On	Battery voltage higher than 11.5V
	Flashing	Battery voltage lower than 11V, the system will enter in undervoltage protection state	
	Off	The charge unit is off or the battery voltage lower than 10.5V	

NOTES:

Loading unit can be used only indoors. Do not expose it to direct sunlight for a prolonged period of time and keep it away from moisture. If the unit gets wet accidentally turn it off and let it dry before you use it again.

If you don't use the system frequently you should not leave it switched on and fully charge the battery at least once a month to not diminish it's lifespan.

Battery capacity is 7Ah. To keep the battery life the load of the system must not exceed 1/5 of the battery capacity.

Please avoid to keep the battery under-voltage for a long time otherwise, the capacity and lifespan of the battery will be affected.

TROUBLESHOOTING:

Problem:	Cause and solution
Battery charging indicator is off	Check if the solar panel is placed in direct sunlight or if the battery is full
The output is inactive and the load indicator is off	Check cable connections Check if the battery is low (battery level indicator is under 20%)
The output is inactive and the battery level indicator is flashing	Check if the charging unit is not OFF The battery is discharged, please wait for it to charge before using the system
The output is inactive and the load indicator is flashing	The system is overloaded: turn off the system, remove consumers then wait 2 min before reuse
The output is inactive and all indicators are off	The system is OFF or the battery is completely discharged
FM radio does not work	Check if the radio/MP3 player function in ON and that you selected the correct mode Search all radio stations then save them
The charging unit does not respond to commands	Check the safety fuse if it is not missing or burnt

TECHNICAL SPECIFICATIONS:

Solar panel	: 18V / 10W
Charging unit	
Battery	: 12V / 7Ah
Charging time	: ~ 7 ore
Battery charging voltage	: from the solar panel: $\leq 25V$ / DC:15-16V
Max charging current	: 2A
USB output	: 2 x 5V / 1A, to power small electronics
DC output	: 3 x 12V / max 3A (30W max load)
FM radio	: Yes, 88 - 108 MHz
Audio files playback	: Yes, MP3 format from SD card or USB
Speaker	: 3W / 4 Ω
Battery autonomy	: up to 12h with two 3W lamps
Using temperature	: -25 ~ 60 °C
LED lamp	: 2 x 3W / 12V, E27

INTRODUCERE:

Va rugam sa cititi cu atentie acest manual inainte de utilizarea produsului.

Kit-ul solar PNI GreenHouse H01 este un sistem de alimentare pe baza de energie solara. Acesta poate fi utilizat pentru alimentarea echipamentelor electrice/electronice de mici dimensiuni cum ar fi: becuri LED, telefoane mobile, electronice auto si altele.

CARACTERISTICI:

- Iesiri alimentare 12V (maxim 30W) si USB 5V/1A
- Indicator LED nivel incarcare baterie, stare incarcare baterie si sarcina
- Circuite de protectie la inversare polaritate sau inversare conexiuni, supraincercare si suprasarcina
- Protectie in caz de baterie descarcata complet
- Radio FM si MP3 player incorporat
- Redare fisiere audio de pe card SD sau memorie USB
- Baterie reincarcabila inclusa de 7Ah/12V

ATENTIONARI DE SIGURANTA:

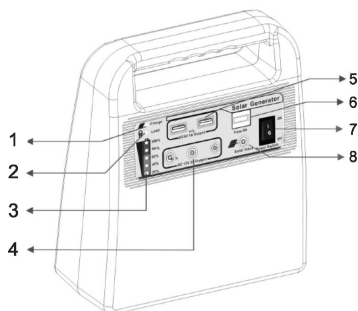
Nu utilizati produsul in zone cu temperaturi ridicate, risc de incendiu sau explozie.

Produsul suporta o sarcina maxima de 30W, va rugam verificati consumul electronicelor pe care doriti sa le alimentati inainte de a le conecta la dispozitiv.

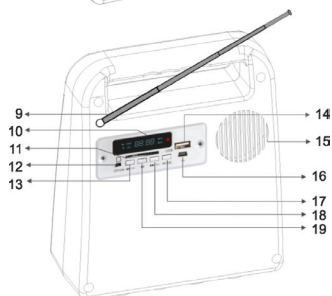
CONTINUTUL PACHETULUI:

- Unitate de incarcare
- Panou solar (cablu 6m lungime)
- 2 becuri LED (cablu alimentare 4m lungime)
- Cablu multifunctional pentru incarcare/alimentare electronice (telefon, tableta etc.)

DESCRIERE UNITATE DE INCARCARE:



1. Indicator stare incarcare baterie
2. Indicator sarcina
3. Indicator nivel incarcare baterie
4. Iesiri 12V
5. Iesire USB 5V/1A
6. Siguranta alimentare (indepartati-o daca nu utilizati dispozitivul pentru mult timp)
7. Buton pornire/oprire
8. Intrare panou solar

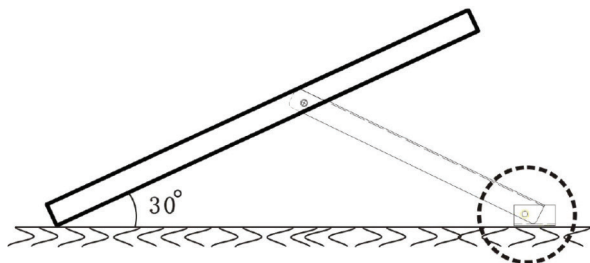


9. Antena radio
10. Ecran
11. Slot card SD
12. Buton pornire/oprire radio/MP3 player
13. Buton selectare fisier anterior / crestere volum
14. Intrare USB
15. Difuzor
16. Intrare audio
17. Buton selectare mod redare audio (USB / card SD / AUX / FM)
18. Buton selectare fisier urmatoare / crestere volum
19. Buton redare / pauza

INSTALARE:

Montati panoul solar afara in lumina soarelui.

Reglati pozitia panoului astfel incat acesta sa faca un unghi de 30 grade cu solul.



Conectati panoul solar la unitatea de incarcare.

Introduceti siguranta de alimentare in slotul dedicat.

Daca lumina solara este suficienta, LED-ul de incarcare se va aprinde indicand incarcarea bateriei.

Daca tensiunea bateriei este mai mare de 14V, indicatorul de capacitate baterie va clipi pentru a indica faptul ca bateria este plina. *Nota: daca este prima data cand utilizati sistemul sau nu l-ati mai utilizat de mult timp, va recomandam sa incarcati bateria pentru cel putin 10 ore inainte de utilizare.*

Porniti unitatea de incarcare de la butonul de pornire/oprire.

Conectati becurile LED sau alte dispozitive electronice in porturile corespunzatoare pentru a le alimenta.

Porniti functia de redare muzica prin radio FM sau prin MP3 player-ul incorporat.

Pentru a evita descarcarea bateriei, opriti unitatea de incarcare daca nu mai aveti nevoie de ea.

Cablurile din pachet au fost gandite special pentru tipul de utilizare indicat. Nu incercati sa le prelungiti sau sa le inlocuiti. Daca cele din pachet s-au deteriorat si este necesara inlocuirea lor, aveti grija sa utilizati cablu de cel putin 0.5mm pentru panoul solar si de cel putin 0.3mm pentru becurile LED. De asemenea, aveti mare grija la conexiunea cablurilor sa nu inversati polaritatea.

INDICATOARE LED:

Indicator	Stare		Funcție
Indicator stare incarcare baterie	Aprins		Bateria se incarca
	Clipeste		Bateria este incarcata complet iar sistemul poate fi utilizat pentru alimentarea electronicelor dorite
	Stins		Bateria este descarcata sau unitatea de incarcare nu este conectata la panoul solar
Indicator sarcina	Aprins		Exista consumatori in sistem
	Clipeste		Sistemul este suprasolicitat, eliminati din consumatori
	Stins		Nu exista consumatori in sistem
Indicator nivel incarcare baterie	100%	Aprins	Tensiune baterie mai mare de 13V
		Stins	Tensiune baterie mai mica de 12.6V
	80%	Aprins	Tensiune baterie mai mare de 12.6V
		Stins	Tensiune baterie mai mica de 12.4V
	60%	Aprins	Tensiune baterie mai mare de 12.4V
		Stins	Tensiune baterie mai mica de 12.0V
	40%	Aprins	Tensiune baterie mai mare de 12.0V
		Stins	Tensiune baterie mai mica de 11.5V
	20%	Aprins	Tensiune baterie mai mare de 11.5V
		Clipeste	Tensiune baterie mai mica de 11V iar sistemul va intra in mod de protectie pentru subtensiune
	Stins	Unitatea de incarcare este oprita sau tensiunea bateriei este mai mica de 10.5V si va intra in mod standby	

INDICATII DE UTILIZARE:

Unitatea de incarcare poate fi utilizata doar la interior. Nu o expuneti luminii directe a soarelui pentru o perioada indelungata de timp si tineti-o departe de umezeala. Daca unitatea se uda din greseala, opriti-o complet si lasati-o sa se usuce inainte de a o utiliza din nou.

Daca nu utilizati sistemul prea des, va recomandam sa nu il lasati pornit si sa incarcati bateria complet cel putin o data pe luna pentru a nu ii diminua durata de viata.

Capacitatea bateriei este de 7Ah. Pentru a pastra durata de viata a bateriei, curentul de incarcare si descarcare nu trebuie sa depaseasca 1/5 din capacitatea bateriei.

Evitati tinerea bateriei descarcate pentru o perioada lunga de timp pentru a pastra capacitatea si durata de viata a acesteia.

PROBLEME SI SOLUTII:

Problema	Cauze si solutii
Indicatorul de incarcare este stins	Verificati daca panoul solar este indreptat catre soare sau daca bateria este plina Verificati conexiunea cablurilor sa fie corecta
Nu exista tensiune pe iesire sau indicatorul de sarcina este stins	Verificati daca bateria nu este descarcata (indicator capacitate baterie sub 20%) Verificati daca unitatea de incarcare nu este oprita
Nu exista tensiune pe iesire iar indicatorul de nivel baterie clipeste	Bateria este descarcata, va rugam sa asteptati incarcarea acesteia inainte de utilizare
Nu exista tensiune pe iesire iar indicatorul de sarcina clipeste	Sistemul este suprasolicitat: opriti sistemul, indepartati consumatorii si asteptati 2 minute inainte de reutilizare
Nu exista tensiune pe iesire si toate indicatoarele sunt stinse	Sistemul este oprit sau bateria este complet descarcata
Funcția radio nu este disponibila	Verificati daca butonul de pornire/oprire radio/MP3 player este pe pozitia ON si ca ati selectat modul corect de functionare Dati o cautare a posturilor radio si apoi salvati-le
Unitatea de incarcare nu raspunde la nici o actiune	Verificati daca lipseste sau daca nu este arsa una din sigurantele fuzibile

SPECIFICATII TEHNICE:

Panou solar	: 18V / 10W
Unitate de incarcare	
Acumulator	: 12V / 7Ah
Timp de incarcare	: aprox. 7 ore
Tensiune incarcare acumulator	: de la panou solar: ≤ 25V / intrare DC:15-16V
Curent maxim incarcare acumulator	: 2A
Iesire USB	: 2 x 5V / 1A, pentru incarcare electronice mici
Iesire DC	: 3 x 12V / maxim 3A (putere maxima 30W)
Radio FM	: Da, 88 - 108 MHz
Redare fisiere audio	: Da, format MP3 de pe card SD sau USB
Difuzor incorporat	: 3W / 4 Ω
Autonomie acumulator	: pana la 12 ore cu doua becuri de 3W
Temperatura de utilizare	: -25 ~ 60 °C
Bec LED	: 2 x 3W / 12V, soclu E27

BEVEZETÉS:

Kérjük olvassák el ezt a használati útmutatót a termék használata előtt.

Kiseb elektronikai eszközök, pl. LED izzók, mobiltelefonok, autóelektronika és mások áramellátására használható.

TULAJDONSÁGOK:

- 12V tápellátás (maximum 30W) és USB 5V/1A
- LED kijelző elem töltöttségi szint, elem feltöltési állapota és terhelés.
- Polaritás inverzió vagy fordított áramkörök, túlterhelés és túlterhelés elleni védelmi áramkörök
- Védettség akkumulátor teljes lemerültsége ellen
- Beépített FM és MP3 beépített lejátszó
- Audiofájlok lejátszása SD-kártyáról vagy USB-memóriából
- Újratölthető akkumulátor 7Ah / 12V-os

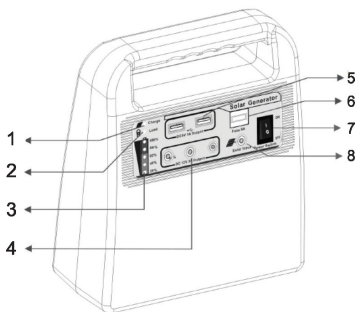
BIZTONSÁGI FIGYELMEZTETÉS:

Ne használja a terméket olyan helyen, ahol magas hőmérséklet, tűz vagy robbanásveszély áll fenn
A termék legnagyobb terhelése 30W, kérjük, ellenőrizze a táplálendő elektronika energiafogyasztását, mielőtt csatlakoztatná.

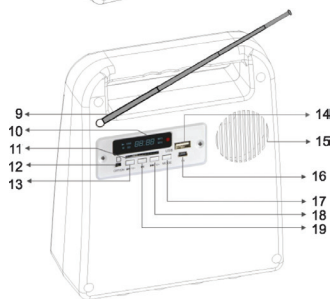
CSOMAG TARTLAMA:

- Töltési egység
- Panou solar (6m kábel hossza)
- 2 LED körte (4m tápkábel hossza)
- Többfunkciós töltés / tápkábel (telefon, tableta stb.)

FELTÖLTÉSI EGYSÉG LEÍRÁSA:



1. Akkumulátor töltési állapot kijelző
2. Terhelési kijelző
3. Akkumulátor töltési szint kijelző
4. 12V tápellátás
5. USB 5V/1A kimenet
6. Tápellátás biztosíték (távolítsa el, ha hosszabb ideig nem használja az eszközt)
7. Elindítási/leállítási gomb
8. Napelemes bemenet

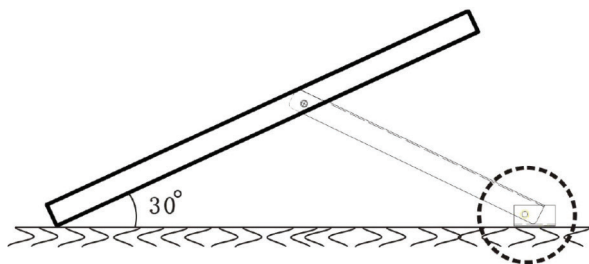


9. Rádióantenna
10. Kijelző
11. SD kártya rész
12. Elindítás/leállítás rádió/MP3 lejátszó
13. Előző fájlválasztó gomb / hangerő növelése
14. USB bemenet
15. Hangszóró
16. Audió bemenet
17. Audió lejátszási kiválasztó gomb (USB / SD kártya/ AUX / FM)
18. Következő fájlválasztó gomb / hangerő növelése
19. Lejátszás / szünet gomb

TELEPÍTÉS:

Szerelje fel a napelemet a napfénybenonattati.

Állítsa be a panel helyzetét úgy, hogy 30 fokos szöveget zárjon be a talajjal.



Csatlakoztassa a napelemet a töltőegységhez

Helyezze a biztosítékot a megfelelő nyílásba

Ha a napfény elegendő, a töltés LED világít, jelezve az akkumulátor töltöttségét

Ha az akkumulátor feszültsége meghaladja a 14V-ot, az akkumulátor kapacitásjelzője villogni fog, és jelzi, hogy az akkumulátor feltöltődött (ha először használja a rendszert, vagy hosszabb ideig nem használja, javasoljuk, hogy töltsse fel az akkumulátort legalább 10 órán át használat előtt)

Kapcsolja be a töltőegységet a start / stop gomb segítségével

Csatlakoztassa a LED-es izzókat vagy más elektronikus eszközöket a megfelelő portokba a tápellátás érdekében

Kapcsolja be a zene lejátszását a beépített FM rádió vagy MP3 lejátszó segítségével

Az akkumulátor lemerülésének elkerülése érdekében állítsa le a töltőegységet, ha már nincs szüksége rá

A csomagban lévő kábelek kifejezetten a megjelölt felhasználási módra lettek tervezve. Ne próbálják meghosszabítani vagy kicserélni. Ha a csomagban meghibásodott és szükséges a kicserélése, akkor legalább 0,5mm-p kábelt kell használni a napelemhez és legalább 0,3mm-p-t a LED izzókhoz. Legyen óvatos a kábelek csatlakoztatásakor ne fordítsa meg a polaritást.

LED KJELZŐ:

Kijelző	Állapot	Funkció	
Akkumulátor töltési állapot kijelző	Felkapcsolva	Akkumulátor töltődik.	
	Villog	Az akkumulátor teljesen fel van töltve, és a rendszer a kívánt elektronika táplálására használható	
	Kikapcsolva	Az akkumulátor lemerül, vagy a töltőegység nincs csatlakoztatva a napelemhez	
Indicator sarcina	Felkapcsolva	Vannak fogyasztók a rendszerben	
	Villog	A rendszer túlterhelt, a fogyasztók megszüntetik	
	Kikapcsolva	A rendszerben nincsenek fogyasztók	
Indicator nivel incarcare baterie	100%	Felkapcsolva	Akkumulátor feszültsége nagyobb, mint 13V
		Kikapcsolva	Akkumulátor feszültsége kisebb mint 12.6V
	80%	Felkapcsolva	Akkumulátor feszültsége nagyobb, mint 12.6V
		Kikapcsolva	Akkumulátor feszültsége kisebb mint 12.4V
	60%	Felkapcsolva	Akkumulátor feszültsége nagyobb, mint 12.4V
		Kikapcsolva	Akkumulátor feszültsége kisebb mint 12.0V
	40%	Felkapcsolva	Akkumulátor feszültsége nagyobb, mint 12.0V
		Kikapcsolva	Akkumulátor feszültsége kisebb mint 11.5V
	20%	Felkapcsolva	Akkumulátor feszültsége nagyobb, mint 11.5V
		Villog	Akkumulátor feszültsége kisebb mint 11V és a rendszer bemegy védelmi mód feszültségcsökkenésére
	Kikapcsolva	A töltőegység ki van kapcsolva vagy az akkumulátor feszültsége kisebb, mint 10,5 V, és készenléti üzemmódba kapcsol	

HASZNÁLATI ÚTMUTATÓ:

Feltöltési szint csak beltéren használható. Ne tegye ki a napsugárzásnak hosszú ideig, és tartsa távol a nedvességtől. Ha a készülék tévedésből nedves lesz, teljesen le kell állítani és hagyja megszáradni mielőtt ismét használni fogja.

Ha nem használja túl gyakran a rendszert, javasoljuk, hogy ne hagyja működésben, és havonta legalább egyszer töltsse fel az akkumulátort, hogy csökkentsse az élettartamát.

Akkumulátor kapacitása 7Ah. Az akkumulátor élettartamának fenntartása érdekében a feltöltés és lemerültség árama nem szabad meghaladnia az akkumulátor kapacitásának 1/5-ét

Kerülje az akkumulátort hosszú ideig tartó lemerültségét annak érdekében, hogy megőrizze kapacitását és élettartamát.

PROBLÉMÁK ÉS MEGOLDÁSOK:

Probléma:	Okok és megoldások:
A töltésjelző ki van kapcsolva	Ellenőrizze, hogy a napelem a nap felé néz, vagy ha az akkumulátor fel van töltve Ellenőrizze a kábelcsatlakoztatás helyességét
Nincs kimeneti feszültség vagy a terhelésjelző ki van kapcsolva	Ellenőrizze, hogy az akkumulátor lemerült-e (az akkumulátor kapacitása 20% alatt van) Ellenőrizze a töltőegység ki van-e kapcsolva
Nincs kimeneti feszültség és az akkumulátor töltöttségi szintje villog	Az akkumulátor lemerült, kérjük, várjon a töltés használat előtt
Nincs kimeneti feszültség és az áramjelző villog	Rendszer túlterhelt: állítsa le a rendszert, távolítsa el a fogyasztókat, és várjon 2 percet az újrafelhasználás előtt
Nincs kimeneti feszültség, és minden jelző ki van kapcsolva	A rendszer ki van kapcsolva, vagy az akkumulátor teljesen lemerült
Rádió funkció nem elérhető	Ellenőrizze, hogy a rádió / MP3 lejátszó be / ki gombja be van-e kapcsolva, és hogy a megfelelő üzemmódot választotta Ezután rádióállomások keresése és mentse le
A töltőegység nem reagál semmilyen műveletre	Ellenőrizze, hogy hiányzik-e, vagy ha az egyik biztosíték nem ég

MŰSZAKI ADATOK:

Napelem	: 18V / 10W
Töltési egység	
Akkumulátor	: 12V / 7Ah
Feltöltési idő	: kb. 7 óra
Akkumulátor töltési feszültsége	: napelemtől: $\leq 25V$ / DC bemenet: 15-16V
Maximális akkumulátor töltőáram	: 2A
USB kimenet	: 2 x 5V / 1A, kis elektronikus töltéshez
DC kimenet	: 3 x 12V / max 3A (max. teljesítmény 30W)
FM rádió	: Igen, 88 - 108 MHz
Audió fájlok lejátszása	: Igen, MP3 formátum SD kártyáról vagy USB
Beépített hangszóró	: 3W / 4 Ω
Akkumulátor önnálóság	: 12 óráig 2 3W izzókkal
Működési hőmérséklet	: -25 ~ 60 °C
LED izzó	: 2 x 3W / 12V, E27 alapzat

WPROWADZENIE:

Przed użyciem produktu należy uważnie przeczytać niniejszą instrukcję.

Zestaw solarny PNI GreenHouse H01 to system solarny. Może być używany do zasilania małego sprzętu elektrycznego / elektronicznego, takiego jak żarówki LED, telefony komórkowe, elektronika samochodowa i inne.

CECHY:

- Zasilanie 12V (maks. 30W) i USB 5V / 1A
- Wskaźnik poziomu naładowania akumulatora LED, stan naładowania akumulatora i obciążenie
- Obwody ochronne lub odwracające łączność, zabezpieczające przed przeciążeniem i superprzeciążeniem
- Ochrona baterii przed całkowitym rozładowaniem
- Radio FM i wbudowany odtwarzacz MP3
- Odtwarzanie pliki audio z karty SD lub pamięci USB
- Akumulator w zestawie z 7Ah / 12V

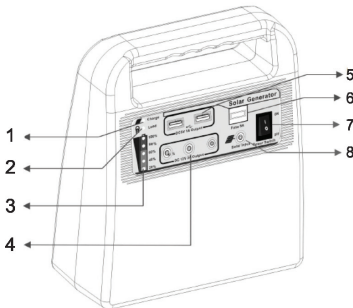
OSTRZEŻENIA BEZPIECZEŃSTWA:

Nie należy używać produktu w miejscach o wysokiej temperaturze, zagrożeniach pożarowych lub wybuchowych.

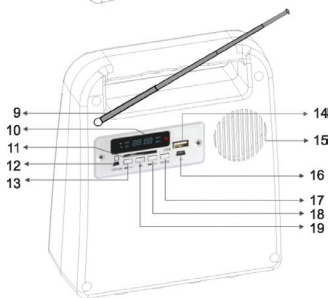
Produkt ma maksymalne obciążenie 30 W, proszę sprawdzić zużycie energii elektroniki, którą chcesz podać przed podłączeniem.

ZAWARTOŚĆ PAKIETU:

- Jednostka ładująca
- Panel słoneczny (kabel o długości 6 m)
- 2 diody LED (kabel zasilający o długości 4m)
- Wielofunkcyjny przewód ładujący / zasilający (telefon, tablet itp.)

OPIS JEDNOSTKI ŁADUJĄCEJ:

1. Wskaźnik stanu baterii
2. Wskaźnik obciążenia
3. Wskaźnik poziomu naładowania baterii
4. Wyjścia 12V
5. Wyjście USB 5V/1A
6. Bezpiecznik (wymij go, jeśli go nie używasz)
7. urządzenie przez długi czas)
8. Przycisk włącz/wyłącz
9. Wejście panelu solarnego

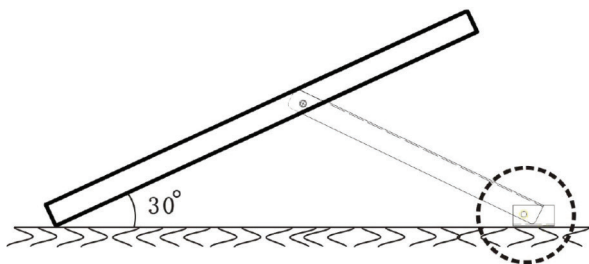


9. Antena radia
10. Ekran
11. Slot kart SD
12. Przycisk włącz/wyłącz radio/MP3 player
13. Przycisk selekcji pliku zciszenie / podgłoszenie dźwięku
14. Wejście USB
15. Głośnik
16. Wejście audio
17. Przycisk wyboru trybu odtwarzania audio (USB / karta SD / AUX / FM)
18. Przycisk wyboru pliku następny / podgłoszenie dźwięku
19. Przycisk odtwórz / pauza

INSTALACJA:

Zamontuj panel słoneczny na zewnątrz w słońcu.

Dostosuj pozycję panelu tak, aby pod kątem wynosił 30 stopni względem ziemi.



Podłącz panel słoneczny do stacji ładującej. Włóż bezpiecznik do dedykowanego gniazda.

Jeśli światło słoneczne jest wystarczające, zaświeci się dioda ładowania informująca o naładowaniu akumulatora.

Jeśli napięcie akumulatora jest większe niż 14V, wskaźnik pojemności baterii będzie migać, wskazując, że bateria jest pełna.

Uwaga: Jeśli używasz systemu po raz pierwszy lub nie korzystałeś z niego przez dłuższy czas, zalecamy ładowanie akumulatora przez co najmniej 10 godzin przed użyciem.

Włącz stację ładującą przyciskiem start / stop.

Podłącz diody LED lub inne urządzenia elektroniczne do odpowiednich portów, aby je zasilic. Włącz odtwarzanie muzyki za pomocą radia FM lub wbudowanego odtwarzacza MP3.

Aby uniknąć rozładowania baterii, wyłącz ładowarkę, jeśli już jej nie potrzebujesz.

Kable w opakowaniu zostały zaprojektowane specjalnie dla wskazanego typu zastosowania. Nie próbuj przedłużać ani zastępować ich innymi. Jeśli pakiet ulegnie zniszczeniu i należy go wymienić, należy użyć kabla o grubości co najmniej 0,5 mm dla panelu słonecznego i co najmniej 0,3 mm dla żarówek LED. Należy również zachować ostrożność podczas podłączania kabli, aby nie odwrócić polaryzacji.

WSKAŹNIKI LED:

Wskaźnik	Stan		Funkcja
Wskaźnik stanu naładowania baterii	Pali się		Bateria się ładuje
	Miga		Akumulator jest w pełni naładowany, a system może służyć do zasilania wymaganej elektroniki
	Nie pali się		Bateria jest rozładowana lub ładowarka nie jest podłączona do panelu słonecznego
Wskaźnik natężenia	Pali się		W systemie są konsumatory
	Clipeste		System jest przeciążony, wyeliminuj przez konsumatory
	Nie pali się		W systemie nie ma konsumatorów
Wskaźnik poziomu naładowania baterii	100%	Pali się	Napięcie akumulatora wyższe niż 13V
		Nie pali się	Napięcie akumulatora niższe niż 12.6V
	80%	Pali się	Napięcie akumulatora wyższe niż 12.6V
		Nie pali się	Napięcie akumulatora niższe niż 12.4V
	60%	Pali się	Napięcie akumulatora wyższe niż 12.4V
		Nie pali się	Napięcie akumulatora niższe niż 12.0V
	40%	Pali się	Napięcie akumulatora wyższe niż 12.0V
		Nie pali się	Napięcie akumulatora niższe niż 11.5V
	20%	Pali się	Napięcie akumulatora wyższe niż 11.5V
		Miga	Napięcie akumulatora mniejsze niż 11 V i system przejdzie w tryb zabezpieczania przed zbyt niskim napięciem
	Nie pali się	Stacja ładująca jest wyłączona lub napięcie akumulatora jest niższe niż 10,5 V i przechodzi w tryb czuwania	

WSKAZÓWKI DO UŻYCIA:

Stacja ładująca może być używana tylko w pomieszczeniach. Nie wystawiaj jej na bezpośrednie działanie promieni słonecznych przez dłuższy czas i trzymaj z dala od wilgoci. Jeśli urządzenie ulegnie zamoczeniu przez pomyłkę, całkowicie je zatrzymaj i pozostaw do wyschnięcia przed ponownym użyciem.

Jeśli nie korzystasz z systemu zbyt często, zalecamy, aby nie pozostawiać go włączonym i ładować akumulator przynajmniej raz w miesiącu, aby nie skrócić jego żywotności.

Pojemność baterii to 7Ah. Aby zachować żywotność baterii, natężenie ładowania i rozładowania nie może być większe 1/5 pojemności akumulatora.

Unikaj trzymania rozładowanej baterii przez dłuższy czas, aby zachować jej pojemność i żywotność.

PROBLEMY I ROZWIĄZANIA:

Problem	Przyczyna i rozwiązanie
Wskaźnik ładowania nie pali się	Sprawdź, czy panel słoneczny jest skierowany w stronę słońca lub jeśli bateria jest pełna Sprawdź, czy połączenie kablowe jest prawidłowe
Brak napięcia wyjściowego lub wskaźnik obciążenia jest wyłączony	Sprawdź, czy akumulator nie jest rozładowany (wskaźnik pojemność baterii poniżej 20%) Sprawdź, czy ładowanie jest wyłączone
Brak napięcia wyjściowego i wskaźnik poziomu naładowania akumulatora miga	Akumulator jest rozładowany, proszę czekać na ładowanie przed użyciem
Brak napięcia wyjściowego i wskaźnik zasilania miga	Przełączony system: zamknij system, usuń użytkowników i poczekaj 2 minuty przed ponownym użyciem
Brak napięcia wyjściowego i wszystkie wskaźniki są wyłączone	System jest wyłączony lub bateria jest całkowicie rozładowana
Funkcja radio nie jest dostępna	Sprawdź, czy przycisk włączania / wyłączenia radia / odtwarzacza MP3 jest WŁĄCZONY i że wybrałeś prawidłowy tryb pracy Przeszukaj stacje radiowe i zapisz je
Jednostka nie reaguje na żadne działanie	Sprawdź, czy czegoś brakuje lub czy jeden z bezpieczników nie jest spalony

SPECYFIKACJE TECHNICZE:

Panel solarny	: 18V / 10W
Jednostka ładująca	
Akumulator	: 12V / 7Ah
Czas ładowania	: ok 7 godzin
Napięcie ładowania akumulatora	: od panelu solarnego: ≤ 25V / wejście DC:15-16V
Maksymalne natężenie ładowania akumulatora	: 2A
Wejście USB	: 2 x 5V / 1A, do ładowania małych sprzętów elektr.
wejście DC	: 3 x 12V / maksymalnie 3A (moc maksymalna 30W)
Radio FM	: Tak, 88 - 108 MHz
Odczyt plików audio	: Tak, format MP3 na karcie SD lub USB
Wbudowany głośnik	: 3W / 4 Ω
Autonomia akumulatora	: az do 12 godzin z dwoma żarówkami 3W
Temperatura pracy	: -25 ~ 60 °C
Dioda LED	: 2 x 3W / 12V, gwint E27

INTRODUZIONE:

Si prega di leggere attentamente questo manuale prima di utilizzare il prodotto.

PNI GreenHouse H01 è un sistema di alimentazione a base di energia solare. Questo può essere utilizzato per l'alimentazione di apparecchi elettrici-elettronici di piccole dimensioni: lampadine a LED, telefonini, elettronici auto etc.

CARATTERISTICHE:

- Uscita alimentazione 12V (massimo 30W) e USB 5V/1A
- Indicatore LED per livello batteria, livello di carica della batteria e carica elettrica
- Circuiti di protezione in caso di polarità invertita o connessioni invertite, sovraccarico e sovratensione
- Protezione in caso di batteria completamente scarica
- Radio FM e MP3 player incorporato
- Riproduzione file audio da scheda SD o memoria USB
- Batteria ricaricabile inclusa di 7Ah/12V

AVVERTENZE:

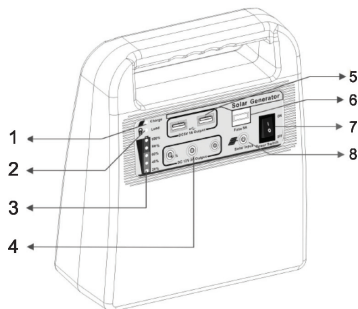
Non utilizzare il prodotto in zone con temperature alte, rischio di incendio o esplosione

Il prodotto sopporta una carica elettrica massima di 30W; si prega di controllare il consumo degli elettronici che si desidera alimentare.

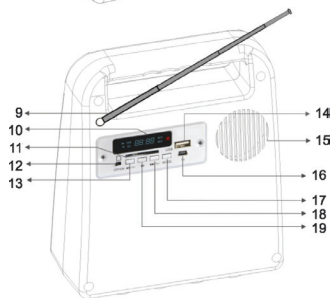
CONTENUTO DEL PACCO:

- Unità di ricarica
- Pannello solare (cavo 6m incluso)
- 2 lampadine a LED (cavo di alimentazione 4m)
- Cavo multifunzione per la ricarica-alimentazione degli elettronici (telefono, tableta etc.)

DESCRIZIONE UNITÀ DI RICARICA:



1. Indicatore stato di carica della batteria
2. Indicatore carica elettrica
3. Indicatore livello di carica della batteria
4. Uscita 12V
5. Uscita USB 5V/1A
6. Fusibile (rimuovere il fusibile se non si utilizza l'apparecchio per lungo tempo)
7. Tasto di accensione/spegnimento
8. Ingresso pannello solare

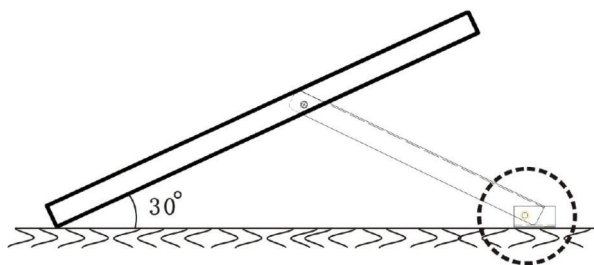


9. Antenna radio
10. Schermo
11. Slot scheda SD
12. Tasto di accensione/spegnimento per il radio/MP3 player
13. Tasto di selezione file anteriore/riduzione livello volume
14. Ingresso USB
15. Altoparlante
16. Ingresso audio
17. Tasto di selezione della modalità di riproduzione audio (USB / card SD / AUX / FM)
18. Tasto di selezione file prossimo/aumento livello volume
19. Tasto riproduzione / pausa

INSTALLAZIONE:

Installare il pannello solare fuori nella luce del sole.

Regolare la posizione del pannello in modo che abbia un angolo di 30 gradi con il suolo.



Connettere il pannello solare all'unità di ricarica

Introdurre il fusibile nel slot dedicato.

Se la luce solare è sufficiente, il LED di ricarica sarà acceso per indicare che la batteria si sta caricando.

Se la tensione della batteria è maggiore di 14V, l'indicatore della capacità batteria lampeggerà per indicare che la batteria è carica.

Nota: se è la prima volta che si utilizza il sistema solare o non si è utilizzato per lungo tempo, si consiglia di caricare la batteria per almeno 10 ore prima di utilizzarla.

Avviare l'unità di ricarica dal tasto on-off.

Connettere le lampadine a LED o altri apparecchi elettronici nelle prese corrispondenti per alimentarli.

Avviare la funzione di riproduzione musicale dal radio FM o dal MP3 player incorporato.

Per prevenire la scarica della batteria, spegnere l'unità di ricarica se non si utilizza.

I cavi inclusi nel pacco sono stati creati specialmente per l'utilizzo raccomandato. Non tentare di prolungarli o di sostituirli. Se i cavi inclusi si sono danneggiati ed è necessaria la loro sostituzione, si raccomanda di utilizzare un cavo di almeno 0.5mmq per il pannello solare si di almeno 0.3mmq per le lampadine. Altrettanto, fatte attenzione a non invertire la polarità.

INDICATORI LED:

Indicatore	Stato		Funzione
Indicatore stato di ricarica della batteria	Acceso		La batteria si sta ricaricando
	Lampeggiante		La batteria è completamente carica; il sistema può essere utilizzato per la ricarica di altri elettronici
	Spento		La batteria è scarica o l'unità di ricarica non è connessa al pannello solare
Indicatore carica elettrica	Acceso		Ci sono dei consumatori elettrici nel sistema
	Clipeste		Il sistema è sovraccarico, rimuovere dei consumatori
	Stins		Non ci sono dei consumatori nel sistema
Indicatore livello ricarica della batteria	100%	Acceso	Tensione batteria maggiore di 13V
		Spento	Tensione batteria minore di 12.6V
	80%	Acceso	Tensione batteria maggiore di 12.6V
		Spento	Tensione batteria minore di 12.4V
	60%	Acceso	Tensione batteria maggiore di 12.4V
		Spento	Tensione batteria minore di 12.0V
	40%	Acceso	Tensione batteria maggiore di 12.0V
		Spento	Tensione batteria minore di 11.5V
	20%	Acceso	Tensione batteria maggiore di 11.5V
		Lampeggiante	Tensione batteria minore di 11V; il sistema entrerà in modo di protezione in caso di sottotensione
	Spento	Unità di ricarica è spenta o la tensione della batteria è minore di 10.5V il sistema entrerà in modalità standby	

INDICAZIONI D'USO:

L'unità di ricarica può essere utilizzata solo all'interno. Non esporre a lungo l'unità alla luce del sole e tenerla lontana da umidità. Se l'unità si bagna per errore, spegnerla e lasciare asciugare prima di utilizzarla di nuovo.

Se non si utilizza il sistema per lungo tempo, si consiglia di caricare la batteria completamente al meno una volta al mese.

La capacità della batteria è di 7Ah. Per conservare la vita della batteria, la corrente di carica e di scarica non deve superare 1/5 dalla capacità della batterie.

RISOLUZIONE DEI PROBLEMI:

Problema	Causa e soluzioni
L'indicatore di ricarica è spento	Verificare se il pannello solare è girato verso il sole o se la batteria è carica Verificare le connessioni dei cavi
Non c'è tensione sull'uscita o l'indicatore di carica è spento	Verificare se la batteria non sia scarica (indicatore livello batteria sotto 20%) Verificare se l'unità di ricarica non sia spenta
Non c'è tensione sull'uscita mentre l'indicatore di livello batteria lampeggia.	La batteria è scarica, si prega di attendere che si carichi prima di utilizzarla
Non c'è tensione sull'uscita mentre l'indicatore di carica elettrica lampeggia	Il sistema è sovraccarico: spegnere il sistema, rimuovere i consumatori e attendere per 2 minuti prima di riutilizzarlo.
Non c'è tensione sull'uscita e tutti gli indicatori sono spenti	Il sistema è spento o la batteria è completamente scarica
La funzione radio non è disponibile	Verificare se il tasto on/off radio /MP3 player e sulla posizione ON; verificare se è stato impostato il modo corretto di funzionamento
L'unità di ricarica non risponde a nessuna operazione	Verificare se manca o se non è bruciato uno dei fusibili

SPECIFICHE TECNICHE:

Pannello solare	: 18V / 10W
Unità di ricarica	
Batteria	: 12V / 7Ah
Tempo di ricarica	: all'incirca. 7 ore
Tensione ricarica batteria	: dal pannello solare: $\leq 25V$ / ingresso DC:15-16V
Corrente massima ricarica batteria	: 2A
Uscita USB	: 2 x 5V / 1A, per ricarica piccoli elettronici
Uscita DC	: 3 x 12V / al massimo 3A (potenza massima 30W)
Radio FM	: Sì, 88 - 108 MHz
Riproduzione file audio	: Sì, format MP3 dalla scheda SD o USB
Altoparlante incorporato	: 3W / 4 Ω
Autonomia batteria	: fino a 12 ore con 2 lampadine da 3W
Temperatura di utilizzo	: -25 ~ 60 °C
Lampadine LED	: 2 x 3W / 12V, E27

RO:**Declaratie UE de conformitate simplificata**

SC ONLINESHOP SRL declara ca **Sistem solar fotovoltaic PNI GreenHouse H01** este in conformitate cu Directiva EMC 2014/30/EU si Directiva ROHS 2011/65/EU. Textul integral al declaratiei UE de conformitate este disponibil la urmatoarea adresa de internet:

<https://www.mypni.eu/products/5150/download/certifications>

EN:**EU Simplified Declaration of Conformity**

SC ONLINESHOP SRL declares that **Solar photovoltaic system PNI GreenHouse H01** is in compliance with the Directive EMC 2014/30/EU and Directive ROHS 2011/65/EU. The full text of the EU declaration of conformity is available at the following Internet address:

<https://www.mypni.eu/products/5150/download/certifications>

HU:**EU közlemény egyszerűsített megfelelés**

SC ONLINESHOP SRL kijelenti, hogy a **Solar fotovoltaikus rendszer** megfelel az EMC 2014/30/EU és ROHS 2011/65/EU irányelvnek. Az EU-megfelelőségi nyilatkozat teljes szövege a következő internetes címen érhető el:

<https://www.mypni.eu/products/5150/download/certifications>

PL:**Uproszczona deklaracja zgodności UE**

SC ONLINESHOP SRL oświadcza, że **Solarny system fotowoltaiczny** jest zgodny z dyrektywą EMC 2014/30/EU i ROHS 2011/65/EU. Pełny tekst deklaracji zgodności UE dostępny jest pod następującym adresem internetowym:

<https://www.mypni.eu/products/5150/download/certifications>

