



PNI A005

*senzor de miscare / motion detector / mozgásérzékelő / czujnik ruchu
detector de movimiento / rilevatore di movimento*

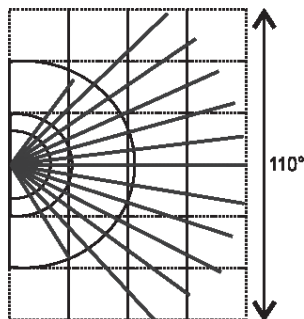


*User manual / Manual de utilizare
Használati utasítás / Instrukcja obsługi /
Manual de usuario / Manuale dell'utente*

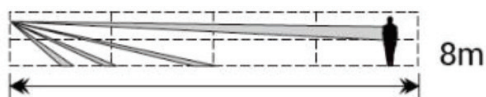
TECHNICAL SPECIFICATIONS:

- Wireless communication frequency: 433 MHZ
- Power: 9V battery
- Detection angle: 110°
- Detection distance: up to 8m
- Wireless communication distance: up to 100m in open space
- Working temperature: -10 ~ 50 °C
- Use: inside only

COVERAGE AREA:



Top view



Side view

TEST AND ENLIST THE MOTION SENSOR IN AN ALARM SYSTEM::

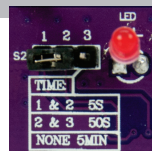
- Turn on the power switch on the back of the motion sensor.
- The motion sensor is in Walk Test mode during the first 3 minutes. During walk test mode, the LED blinks when motion is detected and then waits 60 seconds before resuming motion detection. During normal operation, the LED will remain on for 3 seconds when motion is detected until the motion sensor blinks once again before resuming motion detection for next detector.
- Move away from the area that is in direct line of sight of the motion sensor (move to an adjacent room). Wait 60 seconds until the LED stops blinking.
- Move back into the line of sight of the motion sensor, walk around 3-5 steps. This will send a signal to the alarma system.
- If the motion sensor test is successful the LCD screen will display "xxx Sensor Alarm". If these words do not appear, either (A) the 20-second waiting period since the last trigger has not expired, or (B) the motion sensor is not in communication with the main control panel.

Note1: DO NOT keep the cover open since it may affect the sensor during initialization and cause the sensor to not work properly after)

Note2: For the enlisting to work all other detectors in the area must be OFF.

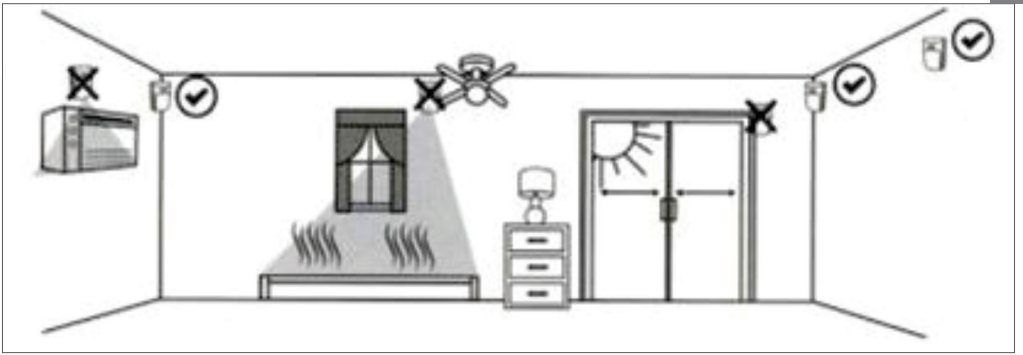
MOTION DETECTION INTERVAL:

- 1: jumper on pins 1 and 2: the detector will activate the motion sensor every 5 sec.
- 2: jumper on pins 2 and 3: the detector will activate the motion sensor every 50 sec.
- 3: jumper off: the detector will activate the motion sensor every 5 min.

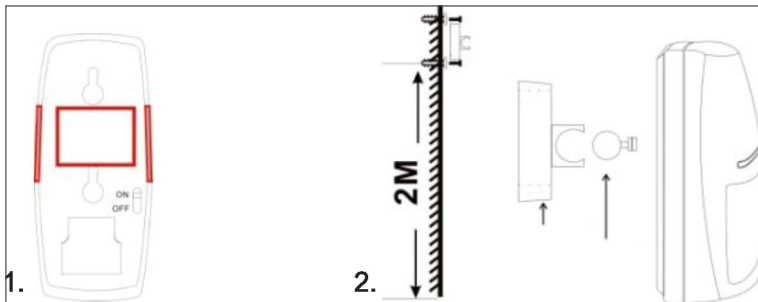


MOUNTING INSTRUCTIONS:

- Place the motion sensor following the location recommendations (check marked locations) shown in the picture bellow. Avoid the example locations marked with the "X" which are household areas that typically cause false alarms, such as heat, air conditioning, fans, or direct sunlight.



- The recommended mounting height is 2m from the ground for both coverage and pet immunity purposes.
- You can mount the detector on the wall using double adhesive tape (placed on the marked area from image 1) or by screwing it in place (image 2).



ATTENTION!

Please install and use the detector according to this manual.

Do not touch the sensor's surface to avoid sensitivity altering.

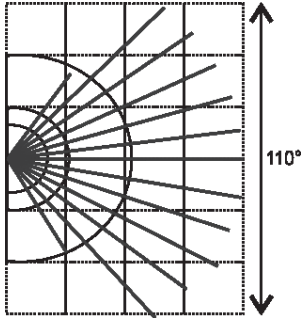
Turn off the sensor before cleaning it with a soft cloth.

To ensure a normal function make sure the sensor is powered all the time and carry out periodic tests.

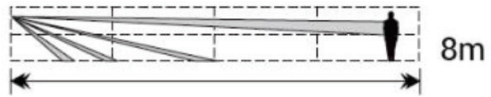
SPECIFICATIILE TEHNICE:

- Frecventa comunicare wireless cu centrala de efracție: 433 MHz
- Alimentare: baterie 9V
- Unghi detectie: 110°
- Distanța detectie: până la 8m
- Distanța comunicare wireless: până la 100m în câmp deschis
- Temperatura mediu de utilizare: -10 ~ 50 °C
- Utilizare: la interior

RAZA DE ACOPERIRE:



Vedere de sus



Vedere din lateral

TESTAREA SI PROGRAMAREA DETECTORULUI INTR-UN SISTEM DE ALARMA:

- Porniti detectorul prin mutarea comutatorului de pe spate în poziția ON
- Senzorul de mișcare va fi în modul de test timp de 3 min. Dacă va detecta o mișcare, LED-ul detectorului va clipi, apoi va aștepta 60 sec înainte de a relua detectia mișcării. În modul normal de funcționare LED-ul va rămâne aprins 3 sec la detectia unei mișcări apoi va relua detectia.
- Îndepărtați-vă de senzorul de mișcare sau mergeți în alta încăpere, și apoi așteptați 60 sec.
- Reveniți în raza de acțiune a senzorului și faceți câțiva pași în fața lui. Acest lucru va declanșa senzorul de mișcare și va transmite un semnal către unitatea de comandă.
- Dacă testarea senzorului a avut efect, pe ecranul unității de comandă va apărea mesajul „xxx sensor alarm” sau veți primi o confirmare vocală. Dacă acest lucru nu s-a întâmplat poate fi una din următoarele cauze: (A) nu a trecut perioada de 60 sec dintre detectiile de mișcare; (B) detectorul de mișcare nu comunică cu unitatea de comandă

NOTA1: nu efectuați înrolarea sau testarea detectorului cu capacul dat jos, deoarece poate afecta performanța senzorului de mișcare.

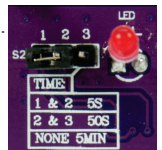
NOTA1: pentru ca programarea să se realizeze fără probleme toți ceilalți detectori din zonă trebuie să fie opriți.

INTERVAL DETECTIE MIȘCARE:

Poziția 1: jumper pus pe pinii 1 și 2: detectorul va activa senzorul de mișcare la fiecare 5 sec.

Poziția 2: jumper pus pe pinii 2 și 3: detectorul va activa senzorul de mișcare la fiecare 50 sec.

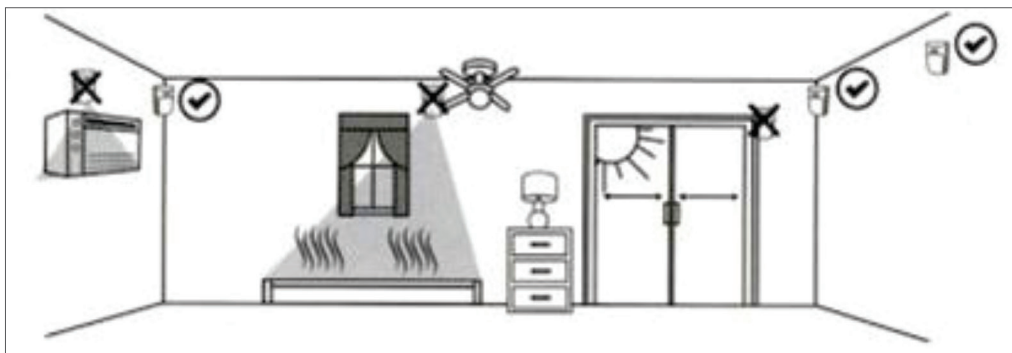
Poziția 3: jumper scos: detectorul va activa senzorul de mișcare la fiecare 5 min.



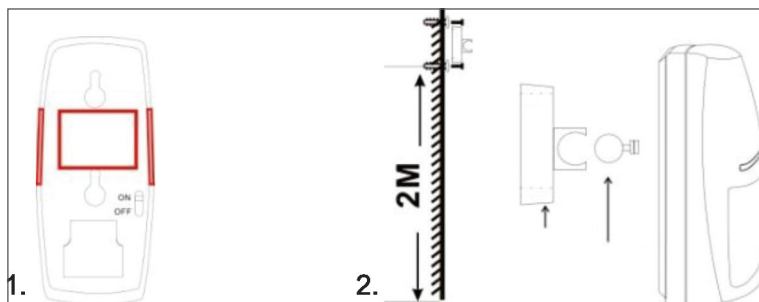
MONTAREA DETECTORULUI:

- Plasati detectorul de mișcare urmând locațiile recomandate în imaginea de mai jos. Evitați locațiile de instalare marcate cu „X” deoarece acestea sunt zone ce pot cauza alarme false, cum ar fi instalarea

detectorului la exterior, in locurile unde exista animale de companie, in apropierea aparatelor de aer conditionat, in lumina directa a soarelui, in apropierea surselor de caldura si sub obiecte ce se rostesc.



- Inaltimea recomandata pentru montarea detectorului este de 2m de la podea
- Puteti monta detectorul pe perete utilizand o banda dublu adeziva (lipita in zona marcata din imaginea 1 de mai jos) sau prin prinderea in suruburi pe un suport fix (imagine 2).



ATENTIE!

Va rugam sa instalati si sa utilizati detectorul conform acestui manual.

Nu atingeti suprafata senzorului pentru a evita modificarea sensibilitatii detectorului.

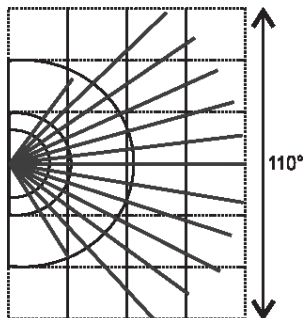
Treceti comutatorul de pornire pe pozitia OFF inainte de a curata senzorul cu ajutorul unei carpe moi inmuiata in alcool, daca este necesara curatarea acestuia.

Pentru a asigura o functionare corespunzatoare, asigurati-va ca detectorul este alimentat tot timpul si efectuati teste de functionare periodice.

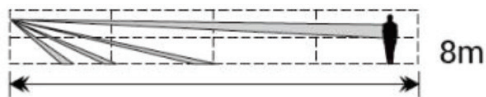
MŰSZAKI ADATOK:

- Vezeték nélküli kommunikáció: 433 MHz
- Teljesítmény: 9V-os akkumulátor
- Érzékelési szög: 110 °
- Érzékelési távolság: akár 8 m
- Vezeték nélküli kommunikációs távolság: akár 100 m nyílt térben
- A munka hőmérséklete: -10 ~ 50 ° C
- Használat: csak belül

LEFEDETTSÉGI TERÜLET:



Felülnézet



Oldalnézet

ELLENŐRIZZE ÉS MOZGASSA A MOZGÁSÉRZÉKELŐT RIASZTÓRENDSZERBE:

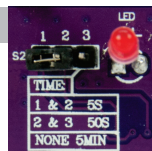
- Kapcsolja be a mozgásérzékelő hátoldalán található hálózati kapcsolót.
- A mozgásérzékelő az első 3 percben séta teszt üzemmódban van. Séta teszt üzemmódban a LED villog, amikor mozgást észlel, majd 60 másodpercig vár, mielőtt újraindítja a mozgásérzékelést. Normál működés közben a LED 3 másodpercig bekapcsolja a mozgást, amíg a mozgásérzékelő ismét villogni kezd, mielőtt a következő érzékelőhöz újraindítja a mozgásérzékelést.
- Mozgás a mozgásérzékelő közvetlen látóterétől távolodó helyre (menjen a szomszédos helyiségbe). Várjon 60 másodpercig, amíg a LED nem villog.
- Menj vissza a mozgásérzékelő látómezőjébe, 3-5 lépésnyi lépésre. Ez jelzést küld a riasztórendszernek.
- Ha a mozgásérzékelő teszt sikeres, az LCD kijelzőn megjelenik az "xxx Sensor Alarm" felirat. Ha ezek a szavak nem jelennek meg, vagy (A) a 20 másodperces várakozási idő, mivel az utolsó indító nem járt le, vagy (B) a mozgásérzékelő nem kommunikál a fő kezelőpanellel.

1. megjegyzés: *NEM tartsa nyitva a fedelet, mert az inicializálása közben befolyásolhatja az érzékelőt, és az érzékelő nem működik megfelelően)*

2. megjegyzés: *A körzet minden más érzékelőjének működőképességének kikapcsolása érdekében ki kell kapcsolni.*

MOZGÁSÉRZÉKELÉSI INTERVALLUM:

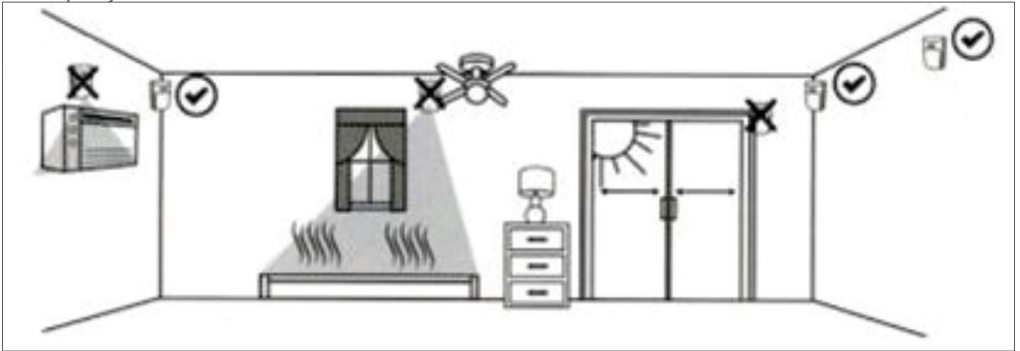
- 1: jumper az 1. és 2. tűkön: az érzékelő 5 másodpercenként aktiválja a mozgásérzékelőt.
- 2: jumper a 2. és 3. tűkön: az érzékelő 50 másodpercenként aktiválja a mozgásérzékelőt.
- 3: jumper off: az érzékelő 5 percenként aktiválja a mozgásérzékelőt.



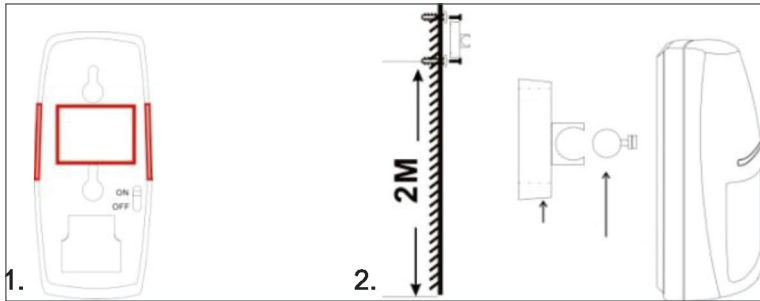
SZERELÉSI ÚTMUTATÓ:

- Helyezze el a mozgásérzékelőt a helyre vonatkozó ajánlások (jelölőnégyzetek ellenőrzése) után a képen. Kerülje el az "X" jelzéssel ellátott példákat, amelyek olyan háztartási területek, amelyek

jellemzően téves riasztásokat okoznak, mint pl. Hő, légkondicionálás, ventilátorok vagy közvetlen napfény.



- Az ajánlott szerelési magasság 2 méterre van a talajtól mind a lefedettség, mind a kedvtelésből tartott állatok védelme érdekében.
- Az érzékelőt a falra szerelheti kettős ragasztószalaggal (az ábrán feltüntetett az 1. képen) vagy csavarva a helyére (2. kép).



FIGYELEM!

Kérjük, telepítse és használja az érzékelőt ennek a kézikönyvnek megfelelően.

Ne érintse meg az érzékelő felületét, hogy elkerülje az érzékenység megváltoztatását.

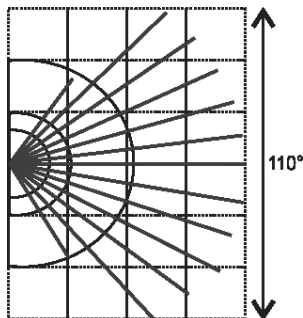
Kapcsolja ki az érzékelőt, mielőtt egy puha ruhával megtisztítja.

A normál működés biztosítása érdekében győződjön meg róla, hogy az érzékelő folyamatosan működik, és rendszeres időközönként elvégzi a tesztelést.

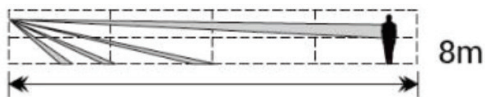
SPECYFIKACJE TECHNICZNE:

- Częstotliwość komunikacji bezprzewodowej z włamaniem: 433 MHz
- Zasilanie: bateria 9V
- Kąt detekcji: 110 °
- Odległość wykrywania: do 8m
- Odległość komunikacji bezprzewodowej: do 100 m w otwartym polu
- Średnia temperatura stosowania: -10 ~ 50 ° C
- Użyj: w środku

ZASIĘG POKRYCIA:



Widok z góry



Widok z boku

TESTOWANIE I PROGRAMOWANIE DETEKTORA W SYSTEMIE ALARMOWYM:

- Włącz detektor, przesuważąc tylny przełącznik w pozycję ON
- Czujnik ruchu będzie w trybie testowym przez 3 minuty. Jeśli wykryje ruch, dioda LED detektora zacznie migać, następnie poczekaj 60 sekund przed wznowieniem wykrywania ruchu. W trybie normalnym dioda LED będzie świecić przez 3 sekundy po wykryciu ruchu, a następnie wznowi wykrywanie.
- Usuń czujnik ruchu lub przejdź do innego pomieszczenia, a następnie poczekaj 60 sekund.
- Wróć do zasięgu czujnika i wykonaj kilka kroków przed nim. Spowoduje to uruchomienie czujnika ruchu i wysłanie sygnału do jednostki sterującej.
- Jeśli testowanie czujnika było skuteczne, na ekranie sterownika pojawi się "xxx sensor alarm" lub otrzymasz potwierdzenie głosowe. Jeśli tak się nie stało, może to być jedna z następujących przyczyn: (A) 60 sekund wykrywania ruchu nie przeszło; (B) detektor ruchu nie komunikuje się z jednostką sterującą

UWAGA1: nie rejestruj ani nie testuj czujnika z dolną osłoną, ponieważ może to wpłynąć na jego działanie..

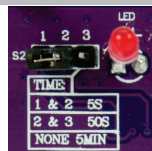
UWAGA1: aby zapewnić płynną pracę, wszystkie inne czujniki w tym obszarze muszą być wyłączone.

INTERWAŁ DETEKCJI RUCHU:

Pozycja 1: jumper włożony na 1 i 2piny : detektor aktywuje czujnik ruchu co 5 sekund.

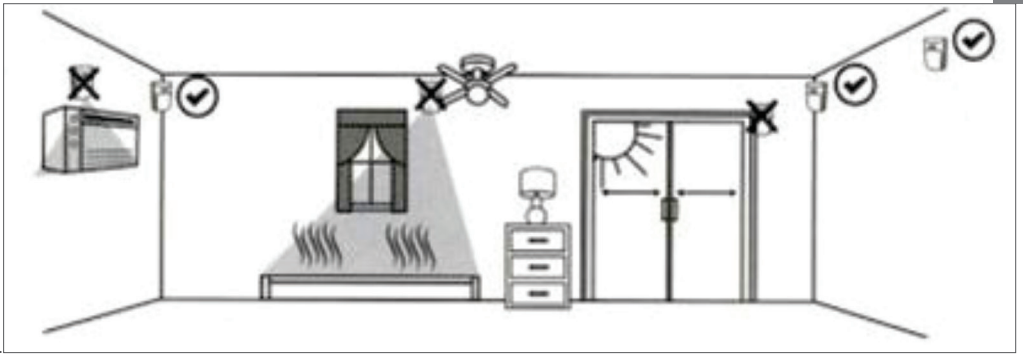
Pozycja 2: jumper włożony na 2 i 3 piny : detektor aktywuje czujnik ruchu co 50 sekund.

Pozycja 3: jumper wyciągnięty: detektor aktywuje czujnik ruchu co 5 sekund.

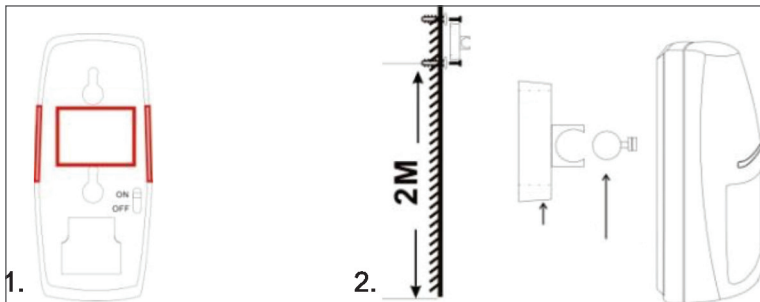


MONTAŻ DETEKTORA:

Umieść detektor ruchu zgodnie z zalecanymi lokalizacjami na obrazku poniżej. Unikaj miejsc instalacji oznaczonych "X", ponieważ są to obszary, które mogą powodować fałszywe alarmy, takie jak instalacja detektor zewnętrzny, w miejscach, w których przebywają zwierzęta domowe, w pobliżu powietrza warunkowane, w bezpośrednim świetle słonecznym, w pobliżu źródeł ciepła i pod przedmiotami



- Zalecana wysokość montażu czujnika to 2 metry od podłogi
- Detektor można zamontować na ścianie za pomocą podwójnej taśmy klejącej (przyklejonej do obszaru zaznaczonego na rysunku 1) poniżej lub poprzez przykręcenie do stałego wspornika (Rysunek 2).



UWAGA!

Zainstaluj i używaj detektora zgodnie z niniejszą instrukcją.

Nie dotykaj powierzchni czujnika, aby uniknąć zmiany czułości czujki.

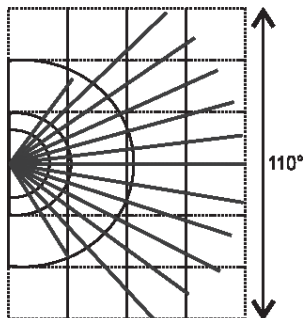
Przełącz przelącznik zasilania w pozycję OFF przed czyszczeniem czujnika miękką ściereczką zwilżoną alkoholem, jeśli jest czyszczony.

Aby zapewnić prawidłowe działanie, upewnij się, że wykrywacz jest zasilany przez cały czas i przeprowadzaj okresowe testy działania.

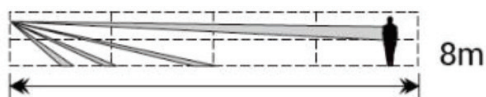
ESPECIFICACIONES TÉCNICAS :

- Frecuencia de la comunicación inalámbrica con la central anti-efracción-433 MHz
- Alimentación: batería de 9V
- Ángulo de detección: 110°
- Distancia de detección: hasta 8m
- Distancia de comunicación inalámbrica : hasta 100m en espacios abiertos
- Temperatura media de utilización: -10 ~ 50 °C
- Utilización: interior

ÁREA DE COBERTURA:



Vista desde arriba



Vista desde un lateral

PRUEBA Y PROGRAMACIÓN DEL DETECTOR EN UN SISTEMA DE ALARMA :

- Inicie el detector moviendo el interruptor situado por detrás a la posición ONE
- El sensor de movimiento se mantendrá en modo de prueba durante tres minutos. En caso de que detectara movimiento, el LED del sensor parpadeará, después esperará durante 60 seg antes de reiniciar la detección de movimiento. En modo normal de funcionamiento el LED se mantendrá encendido durante 3 seg en caso de detectar movimiento y luego reanudará la detección.
- Alejéense del sensor de movimiento o vaya a otra habitación y después espere durante 60 seg..
- Vuelva a entrar en el radio de acción del sensor y haga unos pasos enfrente de este. Esto hará que se dispare el sensor de movimiento y que mande mande señal a la unidad de mando.
- Si la prueba del sensor ha sido exitosa, en la pantalla de la unidad de mando aparecerá el mensaje „xxx sensor alarm“ o recibirá una confirmación vocal.
- Si esto no llegase a pasar, las causa puede ser una de las siguientes: (A) no han transcurrido de 60 seg. entre ambas detecciones de movimiento y (B) el detector de movimiento no se está comunicando con la unidad de mando.

NOTA1: no efectuar el iniciamiento o la prueba del detector con la tapa bajada, porque esto puede afectar al rendimiento del sensor de movimiento. .

NOTA1: para que la programación se realice sin problemas todos los demás detectores de la zona tienen que estar apagados.

INTERVALO DE DETECCIÓN DEL MOVIMIENTO:

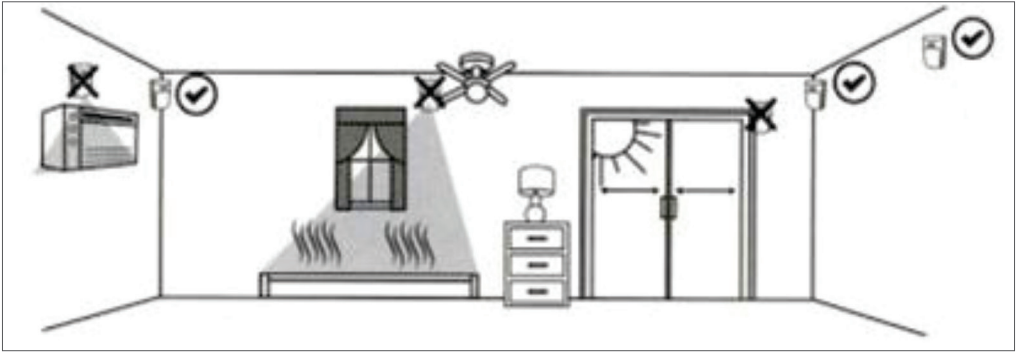
Posición 1: puente en clavija 1 y 2: el detector activará el sensor de movimiento cada 5 segundos. Posición 2: puente en clavija 2 y 3: el detector activará el sensor de movimiento cada 50 segundos.

Posición 3: puente quitado: el detector activará el sensor de movimiento cada 5 minutos.

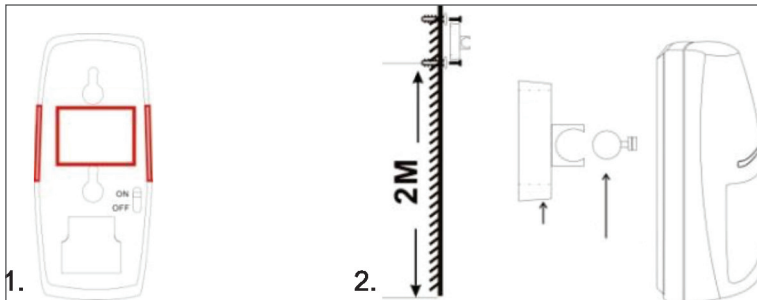


INSTALACIÓN DEL DETECTOR:

- Coloque el detector respetando las ubicaciones recomendadas en la imagen mostrada más abajo. Evite las ubicaciones marcadas con la „X“ porque estas son zonas que pueden provocar falsas alarmas, deoacerece acestea sunt zone ce pot cauza alarme false,, la instalación del detector en exteriores, en lugares dónde se encuentren animales domésticos ,cerca de aparatos de aire acondicionado.



- La altura recomendada para el montaje del detector es a dos metros de distancia del suelo
- Puede enganchar el detector a la pared utilizando una banda adhesiva doble (pegada en la zona indicada en la imagen 1 mostrada más abajo) o más abajo sujetandóla en tornillo en un soporte fijo (imagen 2).



ATENCIÓN!

Os rogamos instalar y utilizar el detector siguiendo las indicaciones de este manual.

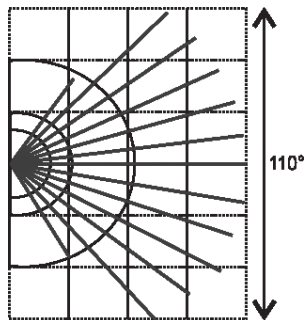
No toque la superficie del sensor para evitar la modificación de la sensibilidad del detector.

Para asegurar un funcionamiento adecuado, asegúrense que el detector esté siempre alimentado y efectuen pruebas de funcionamiento periódicas.

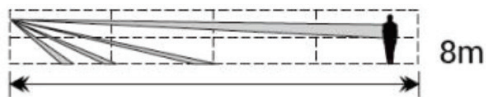
SPECIFICHE TECNICHE:

- Frequenza: 433 MHz
- Tensione di alimentazione: batteria 9V
- Angolo di rilevamento: 110°
- Distanza di rilevamento: fino a 8m
- Distanza comunicazione wireless: fino a 100m all'aperto
- Temperatura di utilizzo: -10 ~ 50 °C
- Uso: all'interno

INTERVALLO DI COPERTURA:



Vista dall'alto



Vista da lato

TEST E PROGRAMMAZIONE DEL RILEVATORE IN UN SISTEMA DI ALLARME:

- Avviare il rilevatore spostando su ON il tasto dal retro del dispositivo
- Il rilevatore si troverà nella modalità test per 3 minuti. Se rileva un movimento, il LED del rilevatore lampeggia, quindi attendi 60 secondi prima di riprendere il rilevamento del movimento. Nella modalità normale di funzionamento, il LED rimane acceso per 3 secondi quando viene rilevato un movimento, quindi riprende il rilevamento.
- Spostatevi lontano dal sensore di movimento o andare in un'altra stanza, quindi attendere 60 secondi
- Tornare alla portata del sensore e fare qualche passo davanti a lui. Questo attiverà il sensore di movimento e invierà un segnale all'unità di comando.
- Se il test è stato superato, il messaggio "xxx sensor alarm" apparirà sullo schermo dell'unità di controllo o riceverai una conferma vocale. Se ciò non è accaduto, può essere una delle seguenti cause: (A) i 60 secondi del rilevamento del movimento non sono passati; (B) il rilevatore di movimento non comunica con l'unità di controllo

NOTA1: non accoppiare o testare il rilevatore con il coperchio rimosso in quanto ciò potrebbe influire sulle prestazioni del sensore di movimento

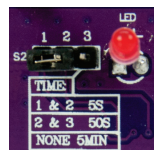
NOTA1: per garantire che la programmazione avvenga senza problemi, tutti gli altri rivelatori nell'area devono essere spenti.

INTERVALLO DI RILEVAMENTO DEL MOVIMENTO:

Posizione 1: jumper sui pin 1 e 2: il rilevatore attiverà il sensore di movimento ogni 5 secondi.

Posizione 2: jumper sui pin 2 e 3: il rilevatore attiverà il sensore di movimento ogni 50 sec.

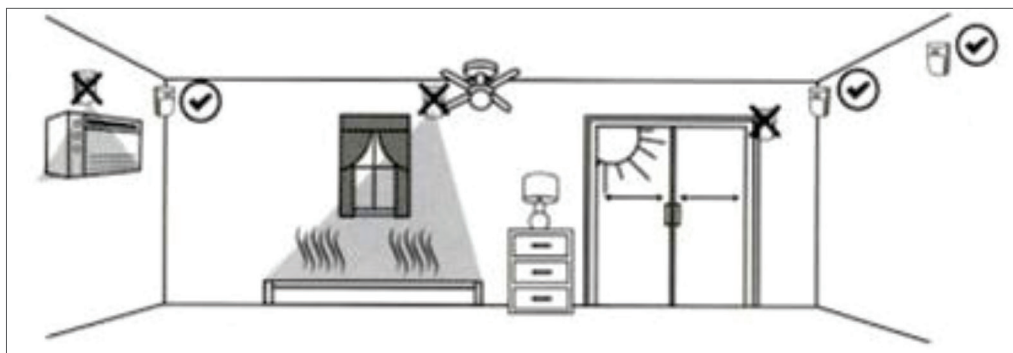
Posizione 3: jumper rimosso: il rilevatore attiverà il sensore di movimento ogni 5 minuti.



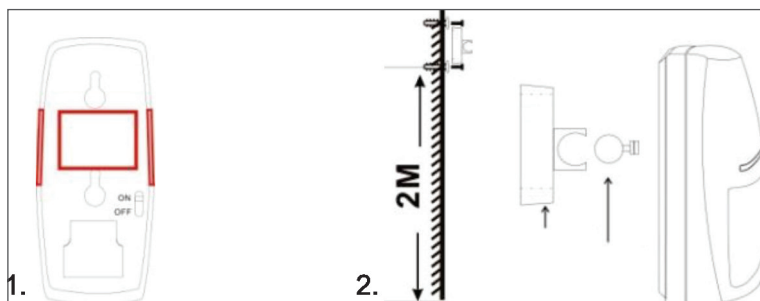
ISTRUZIONI DI MONTAGGIO:

- Posizionare il rilevatore di movimento seguendo le posizioni consigliate nell'immagine sottostante. Evitare

luoghi di installazione contrassegnati con "X" perché sono aree che possono causare falsi allarmi, come l'installazione del rilevatore esterno in luoghi in cui sono presenti animali domestici, vicino a condizionatori d'aria, sotto la luce diretta del sole, vicino a fonti di calore e oggetti che si ruotano.



- L'altezza consigliata per il montaggio del rilevatore è di 2 m sopra il pavimento
- È possibile montare il rilevatore sulla parete usando un nastro doppio adesivo (incollato all'area indicata nella figura 1 qui sotto) o avvitando su un supporto fisso (figura 2).



ATTENZIONE!

Si prega di installare e utilizzare il rilevatore secondo questo manuale.

Non toccare la superficie del sensore per evitare di cambiare la sensibilità del rilevatore.

Spostare l'interruttore di alimentazione su OFF prima di pulire il sensore con un panno morbido inumidito con alcool se è necessario pulirlo.

Per garantire un funzionamento corretto, assicurarsi che il rilevatore sia sempre acceso ed eseguire test periodici di funzionamento.