

---

Radio MP3 player auto  
**PNI Clementine 8428BT**

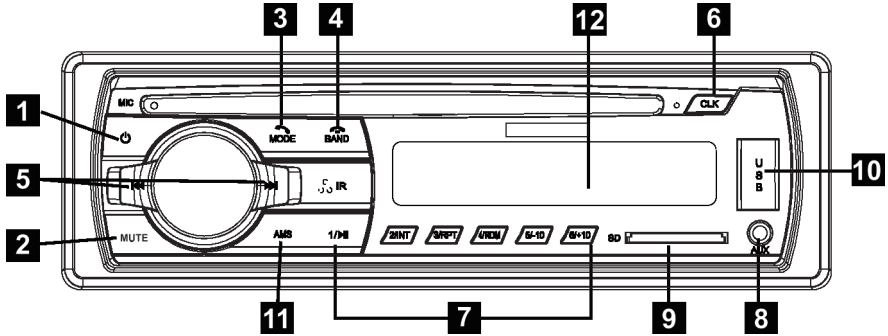
- USER MANUAL -



## Cautions!

1. Do not use the product in very hot or very cold environments.
2. Do not insert metal objects in the product (screws or coins) to avoid short circuits inside the unit.
3. The unit can play MP3/WMA file types. Do not try viewing photo or video files with this product. The screen of the unit will show the current type of file.

## Front panel description:



1. On/OFF button
2. Mute button
3. Mode/Reject or hang up a call
4. Band/Answer phone
5. Station tuning, fast forward and rewind
6. Clock adjustments
7. Preset stations
8. Aux input
9. SD card slot
10. USB port
11. AMS
12. Display

## Set time and date

Press the “CLK” key briefly. The time will appear on the screen as 00:00  
Press the “CLK” key once more. The corresponding time figures will begin to flash.  
Rotate the left / right volume button until you reach the desired time.  
Press the “CLK” key once more. The corresponding minutes will begin to blink.  
Rotate the left / right volume knob until you reach the desired minutes.

## Bluetooth connection

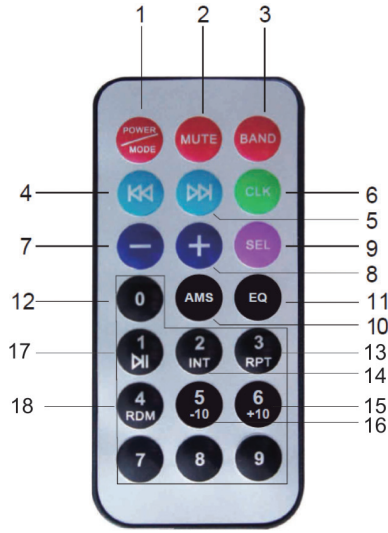
Turn on the unit, find the bluetooth name "car kit" in your phone then click to connect. Once connected, the bluetooth icon on the screen of the device will stop flashing.

1. Play the songs in the phone directly
2. Answer your phone. Press "BAND" to respond and "Mode" to finish a phone call
3. Make a call and hang up the phone  
Long press the volume button (or SEL on the remote) then input the phone number by remote or use buttons 1~6 on the panel to call.  
Click 1~6 is number 1~6, long press 1~4 is 7~0, long press 5 is \*, long press 6 is #.  
Then press Mode to call.  
If input wrong digit, long press "Band" on the remote or on the panel to cancel.  
Press "Band" to hang up the phone

## Maintenance and troubleshooting

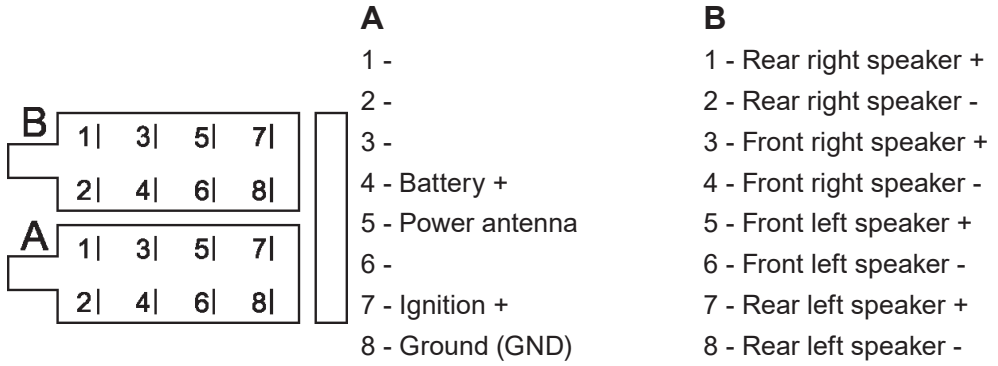
1. The unit doesn't start
  - check the ISO connection - power cables
2. The power button doesn't work
  - press the Reset button on the front panel; if it still doesn't work, unplug the power and plug it in again after a while
3. No sound or just noise coming from the speakers
  - check the ISO connection, speaker cables or sound settings
4. Low quality sound
  - check the ISO connection, speaker cables
5. Poor radio reception
  - check the radio antenna connection

# Remote control button description

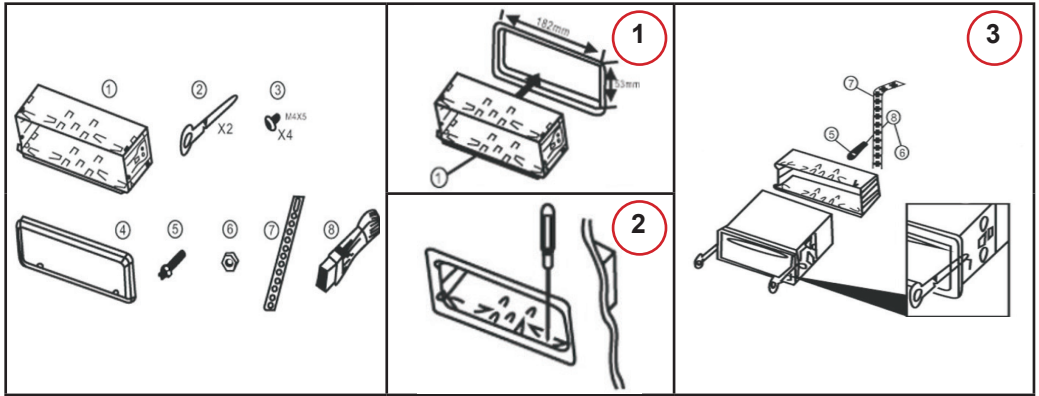


- |  |  |
|--|--|
| <ul style="list-style-type: none"> <li>1. Long press = ON/OFF<br/>Short press = select source</li> <li>2. Mute</li> <li>3. Band</li> <li>4. Last Track</li> <li>5. Next Track</li> <li>6. Clock</li> <li>7. Volume Down</li> <li>8. Volume Up</li> <li>9. Multifunctional Selection Key</li> </ul> | <ul style="list-style-type: none"> <li>10. Auto search and store radio stations</li> <li>11. EQ - Equalizer</li> <li>12. Numeric keypad</li> <li>13. Repeat current</li> <li>14. Intro playback</li> <li>15. Skip over next 10 songs</li> <li>16. Skip over previous 10 songs</li> <li>17. Play/Pause song</li> <li>18. Random playback</li> </ul> |
|--|--|

## Connections



# Dashboard mounting



1. Insert mounting case in dashboard.
2. Bend the mounting case clips for a secure mount.
3. To remove the unit insert the two keys from the package (2) on both sides of the unit and pull it out.

## Technical specifications

FM Radio	Yes
Frequency	87.5 - 108.0 MHz
Sensitivity	≤ 20 dB
Stereo separation	≥ 25 dB
SNR	≥ 60 dB
Supported files	MP3, WMA
Distortion	≤ 0.3 %
SNR	≥ 60 dB
Radio station memory	18 FM stations (F1- 6 stations, F2- 6 stations, F3- 6 stations)
Max audio power	4 x 45W
Digital clock	Yes
ISO connector	Yes
Bluetooth	Yes
Dimensions	188 x 122 x 58 mm
Power	12 V
Standby current	max. 5 mA
Working temperature	-26°C ~ +50°C
Storage temperature	-40°C ~ +85°C

---

Radio MP3 player auto  
**PNI Clementine 8428BT**

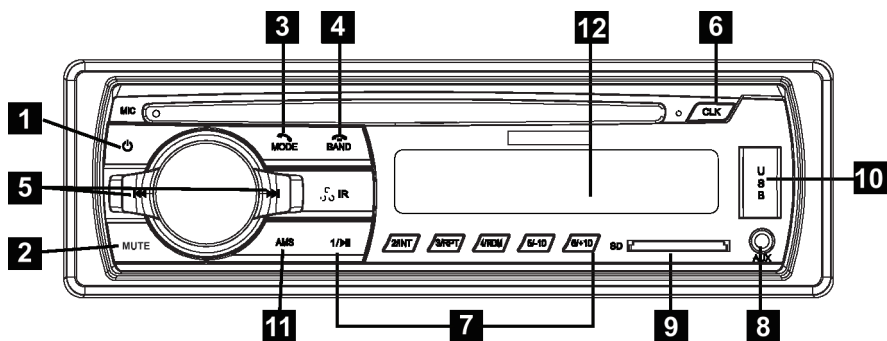
- MANUAL DE UTILIZACIÓN -



## Precauciones!

1. No utilice el aparato en condiciones de temperatura muy altas o muy bajas.
2. No introduzca objetos metálicos ( tornillos o monedas) dentro de la unidad, para evitar la electrocución.
3. El aparato puede reproducir archivos de tipo MP3/WMA.  
No intente la reproducción de archivos foto o video.  
En la pantalla del aparato se mostrará el tipo de archivo reproducido.

## Descripción del panel frontal:



1. Botón encendido/apagado
2. Botón apagado sonido (SILENCIO-MUTE)
3. Botón selección fuente de reproducción (radio, AUX, Bluetooth) / rechazar llamada
4. Botón selección banda radio / preluare apel
5. Derulare melodie / busqueda frecuencia radio
6. Mostrar y configurar hora
7. Cadenas radio preseleccionadas
8. Entrada auxiliar
9. Ranura tarjeta SD
10. Puerto USB
11. Botón búsqueda y memorización automática de cadenas
12. Pantalla

## Ajuste hora

Pulsación rápida del botón “CLK”. En la pantalla aparecerá la hora en formato 00:00.  
Pulsación larga del botón “CLK”. Las cifras que definen la hora empezarán a parpadear. Girar el botón de volumen de izquierda hacia la derecha hasta llegar a la hora deseada.

Otra pulsación corta del botón “CLK”. Las cifras que corresponden a los minutos empezarán a parpadear. Gire el botón de volumen de izquierda hacia la derecha hasta llegar a los minutos deseados.

## Conexión Bluetooth

El dispositivo PNI 8428BT cuenta con Bluetooth que permitirá coger llamadas desde su teléfono móvil o la reproducción de archivos a través del sistema audio del vehículo.

Encienda el dispositivo.

Pulse la tecla MODE del mando a distancia o el correspondiente botón del panel frontal.

Seleccione BT (Bluetooth).

Busque los dispositivos bluetooth disponibles en su móvil. Seleccione „car kit“ para conectarse al dispositivo desde el móvil.

Cuando esté conectado, el icono BT de su pantalla dejará de parpadear. En la pantalla aparecerá el mensaje “BT ON”.

Seleccione en su móvil la música que desee escuchar en el reproductor MP3.

Tomar y hacer una llamada telefónica:

Presione el botón “BAND” para tomar una llamada o el botón “Mode” para completarla o rechazarla.

Para hacer una llamada, mantenga presionado el botón SEL en el control remoto o el botón de volumen en su dispositivo. Luego marque el número usando las teclas numéricas en el control remoto o use los botones 1-6 en el panel frontal del dispositivo.

Presionando brevemente las teclas 1 a 6, ingrese las figuras 1 a 6.

Al presionar prolongadamente las teclas 1 a 4, ingrese los dígitos 7 a 0.

Al presionar prolongadamente la tecla 5, ingrese el signo \* y, al presionar prolongadamente la tecla 6, ingrese el signo #.

Luego presione la tecla MODE para hacer la llamada.

Si ingresó un número incorrecto, mantenga presionada la tecla BAND en el mando a distancia o en el panel frontal para cancelar.

Presione la tecla BAND para finalizar la llamada

## Mantenimiento y posibles defectos

1. La unidad no se enciende

- Verifique la conexión ISO - cables de alimentación

2. El botón de encendido / apagado no funciona

- Presione el botón de reinicio en la unidad; si el mal funcionamiento persiste, quítelo y vuelva a enchufarlo

3. No hay sonido o sólo se escucha un ruido de fondo

- compruebe la conexión ISO, los cables de los altavoces o los ajustes de sonido en la unidad

4. Sonido de muy mala calidad

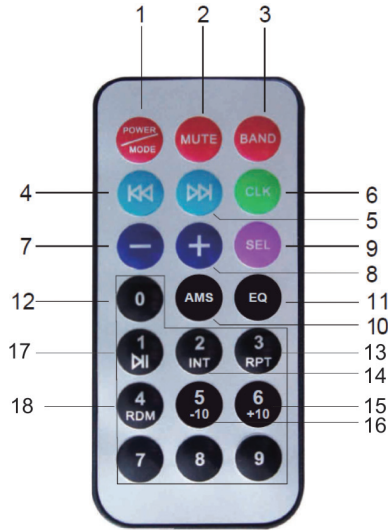
- compruebe la conexión ISO o los cables de los altavoces

5. Mala recepción de radio

- verifique la conexión de la antena de radio



## Descripción del botón de control remoto

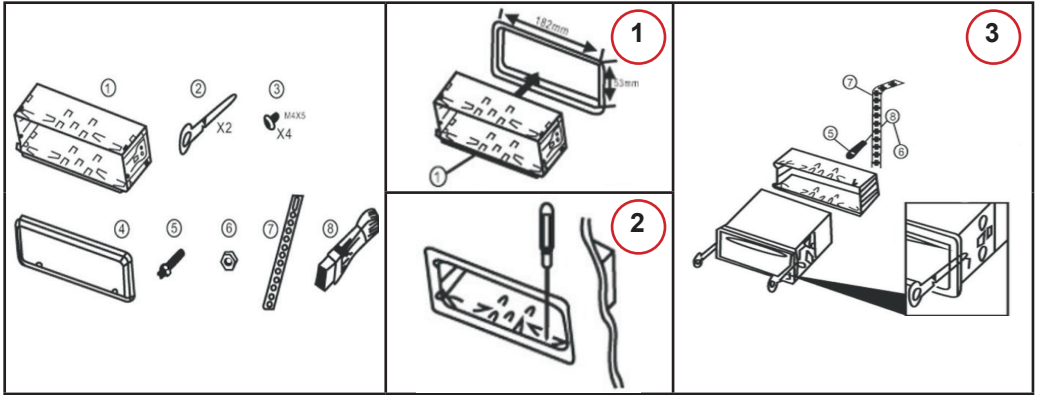


- |  |   |
|--|---|
| 1. Pulsación larga= encendido/apagado      | 10. Búsqueda y memorización automática de cadenas radio |
| Pulsación larga = selección fuente emisión | 11. EQ - Ecuador  |
| 2. Silencio                                | 12. Teclas numericas                                    |
| 3. Selección grupo cadenas radio           | 13. Repetir el tema actual                              |
| 4. Tema anterior                           | 14. Repetir intro                                       |
| 5. Tema siguiente                          | 15. Salte las siguientes diez temas                     |
| 6. Mostrar reloj                           | 16. Salte las anteriores diez temas                     |
| 7. Volumen -                               | 17. Reproducción /parar tema                            |
| 8. Volumen +                               | 18. Reproducción automática de temas                    |
| 9. Tecla de selección multifunción         |   |

## Conexiones

	<b>A</b>	<b>B</b>
<b>B</b> 1   3   5   7   2   4   6   8	1 - 2 - 3 - 4 - Bateria + 5 - Antena automática 6 - 7 - Contacto + 8 - Masa (GND)	1 - Altavoz trasero derecho + 2 - Altavoz trasero derecho - 3 - Altavoz frontal derecho + 4 - Altavoz frontal derecho - 5 - Altavoz frontal izquierdo + 6 - Altavoz frontal izquierdo - 7 - Altavoz trasero izquierdo + 8 - Altavoz trasero izquierdo -
<b>A</b> 1   3   5   7   2   4   6   8		

## Montaje en el tablero



1. Inserte la carcasa de montaje en el salpicadero.
2. Doble las abrazaderas en la carcasa para un ajuste más seguro.
3. Para sacar el aparato del salpicadero, inserte las llaves de extracción del paquete (2) en ambos lados de la misma y luego saque la unidad.

## Especificaciones técnicas

FM Radio	Si
Frecuencia	87.5 - 108.0 MHz
Sensibilidad	≤ 20 dB
Separación estereo	≥ 25 dB
Ratio señal/ruido	≥ 60 dB
Archivos compatibles	MP3, WMA
Distorsión	≤ 0.3 %
Ratio señal/ruido	≥ 60 dB
Memoria cadenas radio	18 FM cadenas (F1- 6 cadenas, F2- 6 cadenas, F3- 6 cadenas)
Potencia audio máxima	4 x 45W
Reloj digital	Si
Conector ISO	Si
Bluetooth	Si
Dimensiones	188 x 122 x 58 mm
Alimentación	12 V
Consumo en modo espera (stand-by)	máximo 5 mA
Temperatura de funcionamiento	-26°C ~ +50°C
Temperatura de almacenamiento	-40°C ~ +85°C

---

Autós rádió MP3 lejátszó  
**PNI Clementine 8428BT**

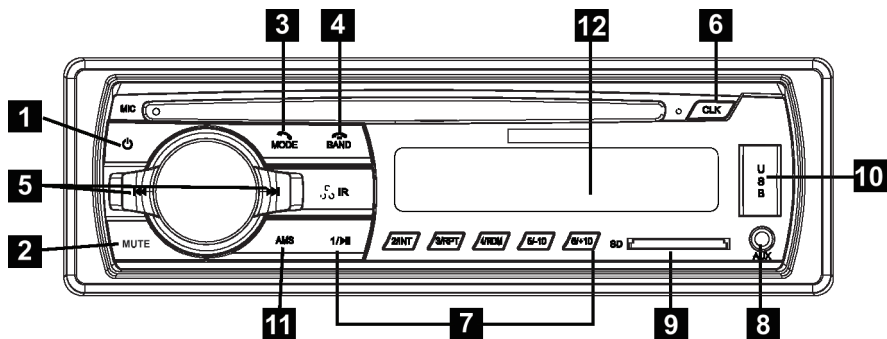
- HASZNÁLATI ÚTMUTATÓ -



## Figyelmeztetések!

1. Ne használja a terméket nagyon magas vagy nagyon alacsony hőmérsékletben.
2. Ne helyezzen fém tárgyakat (csavarokat vagy pénzérméket) a lejátszóba, hogy elkerülje a rövidzárlat keletkezését.
3. A termék MP3/WMA típusú fájlok lejátszására alkalmas. Ne próbáljon fényképeket vagy videófelveteleket lejátszani rajta. A készülék képernyőjén megjelenik a lejátszott fájl típusa.

## Előlap leírása:



1. Ki/bekapcsoló gomb
2. EQ/Loud gomb
3. Lejátszás forrását választó / híváselutasító gomb
4. Rádió hullámhossz választó / hívásátvevő gomb
5. Előre tekerő / rádió frekvencia kereső gomb
6. Óra megjelenítése és beállítása
7. Előre beállított rádióadók
8. Másodlagos kimenet
9. SD kártya helye
10. USB kimenet
11. Rádióadók automatikus keresése és mentése
12. Képernyő

## Állítsa be az időt és a dátumot

Nyomja meg röviden a "CLK" gombot. Az idő a képernyőn 00:00 lesz.  
Nyomja meg ismét a "CLK" gombot. A megfelelő időszámítások villogni kezdenek.  
Forgassa el a bal / jobb hangerőgombot, amíg el nem éri a kívánt időt.  
Nyomja meg ismét a "CLK" gombot. A megfelelő percek villogni kezdenek.  
Forgassa el a bal / jobb hangerőszabályzó gombot, amíg el nem éri a kívánt percet.

## Bluetooth kapcsolat

A PNI 8428BT Bluetooth-al ellátott készülék, ami megengedi, hogy átvegye a telefonjára bejövő hívásokat, vagy lejátssza az audió fájlokat az autó lejátszóján.

Indítsa el a készüléket

Nyomja meg a MODE gombot a távirányítón vagy a lejátszó előlapján.

Válassza ki a BT-t (Bluetooth).

Telefonján keresse meg az elérhető bluetooth eszközöket, majd válassza a „car kit“ feliratot, hogy kapcsolódhasson a lejátszóhoz. Kapcsolódás után a képernyőn levő BT felirat nem fog villogni. A képernyőn megjelenik a BT ON felirat.

Válassza ki a telefonon a zenét, amit hallgatni szeretne az MP3 lejátszón.

Telefonhívás átvétele és kezdeményezése:

Telefonhívás átvételéhez nyomja meg a „BAND“ gombot. A hívás elutasításához, vagy a beszélgetés befejezéséhez nyomja meg a „Mode“ gombot.

Hívás kezdeményezéséhez nyomja meg hosszan a távirányítón levő SEL gombot

vagy a lejátszón levő hangerősség gombot. Formálja a számokat a távirányító számbillentyűit használva vagy a lejátszó előlapján levő 1-6 gombokat megnyomva.

Ha röviden nyomja meg az 1-6 gombokat, beütheti a számokat 1-től 6-ig. Ha hosszan nyomja meg az 1-4 gombokat, akkor beütheti a számokat 7-től 0-ig. Ha az 5-ös gombot hosszan megnyomja, beütheti a \* jelet, illetve ha hosszan megnyomja a 6-os gombot, beütheti a # jelet. Végül nyomja meg a MODE gombot a hívás indítására.

Ha egy számot rosszul ütött be, nyomja le hosszan a BAND gombot a távirányítón vagy a lejátszó előlapján és törlődik a szám. A hívás befejezéséhez nyomja le a BAND gombot.

## Fenntartás és lehetséges problémák

1. A készülék nem indul el

- ellenőrizze az ISO - áramkábelek csatlakozását

2. A ki/bekapcsoló gomb nem működik

- nyomja meg a készüléken levő újraindítás gombot (reset); ha a hiba továbbra is fennáll, áramtalanítsa majd csatlakoztassa újra a készüléket

3. Nem hallatszik egyetlen hang sem, vagy csak valamilyen zaj hallatszik

- ellenőrizze az ISO csatlakozást, a hangszórók kábeleit vagy a készülék hang beállításait

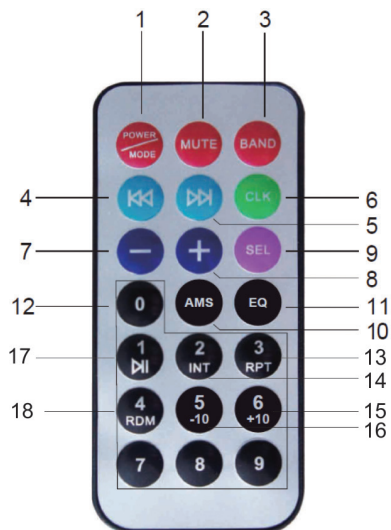
4. Nagyon rossz minőségű hang

- ellenőrizze az ISO csatlakozást vagy a hangszórók kábeleit

5. Gyenge rádió jel

- ellenőrizze a rádió antenna csatlakozását

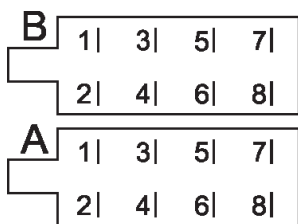
## Távírányító gombjainak leírása



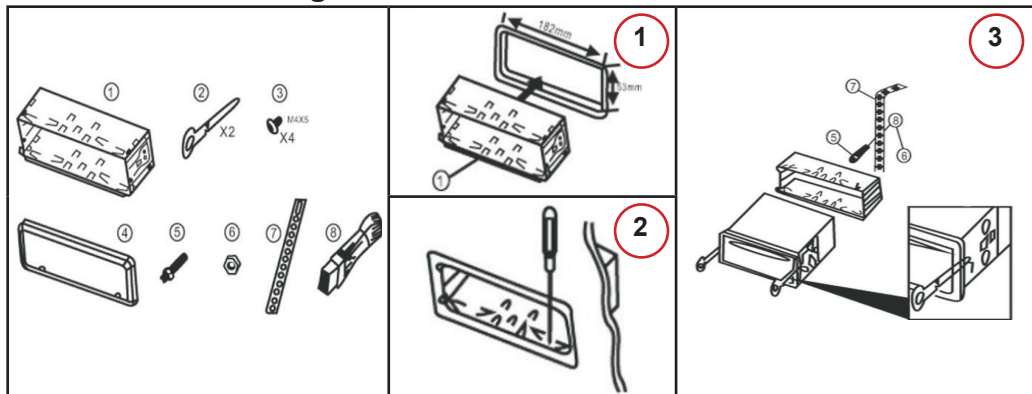
- |   |  |
|---|--|
| 1. Hosszan megnyomva = be/kikapcsolás<br>Röviden megnyomva = lejátszás forrását<br>álasztó gomb | 10. Rádióadók automatikus keresése és<br>mentése |
| 2. Hang némítás   | 11. EQ - Equalizer                               |
| 3. Rádió hullámhossz választás  | 12. Számbillyentyűzet                            |
| 4. Előző zeneszám   | 13. Aktuális zeneszám ismétlése                  |
| 5. Következő zeneszám   | 14. Intro lejátszása                             |
| 6. Óra megjelenítése  | 15. Következő 10 zeneszám átugrása               |
| 7. Hangerő -  | 16. Előző 10 zeneszám átugrása                   |
| 8. Hangerő +  | 17. Zeneszám lejátszása/szüneteltetése           |
| 9. Többfunkciós választógomb  | 18. Zeneszámok véletlenszerű lejátszása          |

## Connections

	<b>A</b>	<b>B</b>
	1 -	1- Hátsó jobb hangszóró +
	2 -	2- Hátsó jobb hangszóró -
	3 -	3- Első jobb hangszóró +
	4 - Akkumulátor +	4 - Első jobb hangszóró -
	5 - Antenna	5 - Első bal hangszóró +
	6 -	6 - Első bal hangszóró -
	7 - Kontakt +	7 - Hátsó bal hangszóró +
	8 - Földelés (GND)	8 - Hátsó bal hangszóró -



## Dashboard mounting



1. Helyezze be a szerelővázat a műszerfalba.
2. A biztosabb szerelés érdekében hajlítsa be a vázban levő kapcsokat.
3. Ha ki szeretné venni a készüléket a műszerfalból, a csomagban kapott kulcsokat (2) helyezze be a lejátszó két oldalához majd húzza ki a készüléket.

## Technikai adatok

FM Rádió	Igen
Frekvencia	87.5 - 108.0 MHz
Érzékenység	≤ 20 dB
Sztereo elválasztás	≥ 25 dB
Jel-hang ráta	≥ 60 dB
Olvasható fájlípusok	MP3, WMA
Torzítás	≤ 0.3 %
Jel-hang ráta	≥ 60 dB
Rádióadók mentése	18 FM állomások (F1- 6 állomások, F2- 6 állomások, F3- 6 állomások)
Maximum hangerő	4 x 45W
Digitális óra	Igen
ISO csatlakozás	Igen
Bluetooth	Igen
Méret	188 x 122 x 58 mm
Áramellátás	12 V
Fogyasztás standby állapotban	maxim 5 mA
Működési hőmérséklet	-26°C ~ +50°C
Tárolási hőmérséklet	-40°C ~ +85°C

---

Radio MP3 player per auto  
**PNI Clementine 8428BT**  
- manuale dell'utente -

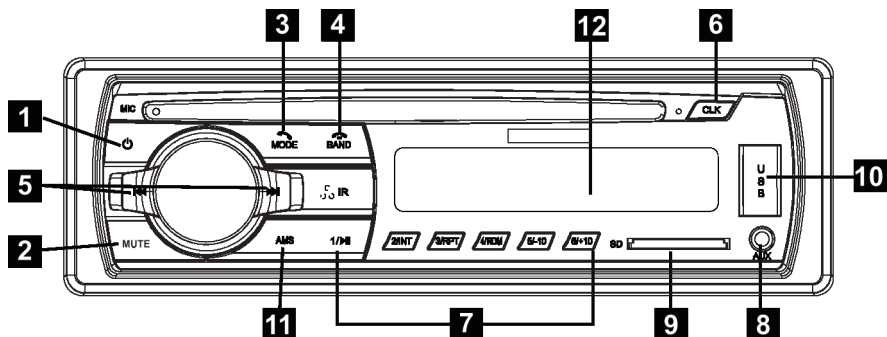




## avvertenze!

1. Non utilizzare il prodotto a temperature molto alte o molto basse.
2. Non inserire oggetti metallici (viti o monete) all'interno dell'unità per evitare cortocircuito
3. L'unità può riprodurre file MP3 / WMA. Non provare a riprodurre file di foto o video. Il tipo del file di riproduzione verrà visualizzato sullo schermo dell'unità.

## Descrizione del pannello frontale:



1. Pulsante di accensione / spegnimento
2. Pulsante annullamento suono (MUTE)
3. Pulsante di selezione della sorgente di riproduzione (radio, AUX, Bluetooth)
4. Pulsante di banda radio / risposta chiamata
5. Scorrimento delle canzoni / ricerca della frequenza radio
6. Visualizza e imposta il tempo
7. Stazioni radio preimpostate
8. Ingresso ausiliario
9. Slot card SD
10. Slot USB
11. Ricerca e memorizzazione automatica delle stazioni
12. Schermo

## Impostazione ora

Premere brevemente il tasto "CLK". L'ora apparirà sullo schermo come 00:00  
Premere ancora una volta il tasto "CLK". Le cifre del tempo corrispondenti inizieranno a lampeggiare. Ruotare il pulsante del volume verso sinistra o destra fino a raggiungere il tempo desiderato.  
Premere ancora una volta il tasto "CLK". I minuti corrispondenti inizieranno a lampeggiare. Ruotare la manopola del volume sinistra / destra finché non si raggiungono i minuti desiderati.

## Conessione Bluetooth

PNI 8428BT è dotato di Bluetooth che consente di rispondere alle chiamate dal telefono o riprodurre file audio attraverso il sistema audio del veicolo.

accendere il dispositivo.

Premere il tasto  sul telecomando o sul pannello anteriore.

Selezionare il dispositivo Bluetooth.

Selezionare i dispositivi Bluetooth disponibili dal suo telefono. Selezionare il telefono per connettersi al suo dispositivo con il suo telefono.

Una volta connesso l'icona BT sullo schermo non lampeggia più. BT Non apparirà sullo schermo. Selezionare la musica che vuole ascoltare sul suo lettore MP3 dal telefono.

Preluarea și efectuarea unui apel telefonic:

Apăsati butonul „BAND” pentru a prelua un apel sau butonul „Mode” pentru a-l finaliza sau respinge.

Pentru a efectua un apel, apăsați lung butonul SEL de pe telecomandă sau butonul de volum de pe dispozitiv. Apoi formați numărul folosind tastele numerice de pe telecomandă sau folosiți butoanele 1-6 de pe panoul frontal al dispozitivului.

Apăsând scurt tastele de la 1 la 6, introduceți cifrele de la 1 la 6.

Apăsând lung tastele de la 1 la 4, introduceți cifrele de la 7 la 0. Apăsând lung tasta 5, introduceți semnul \*, iar apăsând lung tasta 6, introduceți semnul #.

Apoi apăsați tasta MODE pentru a efectua apelul.

Dacă ați introdus o cifră greșită, apăsați lung tasta BAND de pe telecomandă sau pe panoul frontal pentru a anula.

Apăsati tasta BAND pentru a încheia convorbirea.

## Mentenanța și posibile defecte

1. Unitatea nu pornește

- verificați conexiunea ISO - cabluri alimentare

2. Butonul de pornire/oprire nu funcționează

- apăsați butonul de reset de pe unitate; dacă defectiunea persistă, scoateți alimentarea și conectați-o din nou

3. Nu se aude nici un sunet sau doar un zgomot

- verificați conexiunea ISO, cablurile difuzoarelor sau setările de sunet din unitate

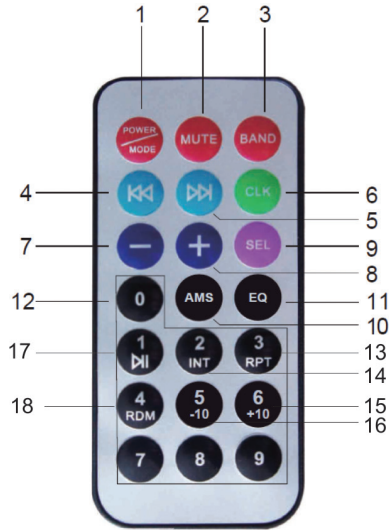
4. Sunet de foarte proastă calitate

- verificați conexiunea ISO sau cablurile difuzoarelor

5. Recepție radio slabă

- verificați conexiunea antenei radio

## Descriere butoane telecomanda

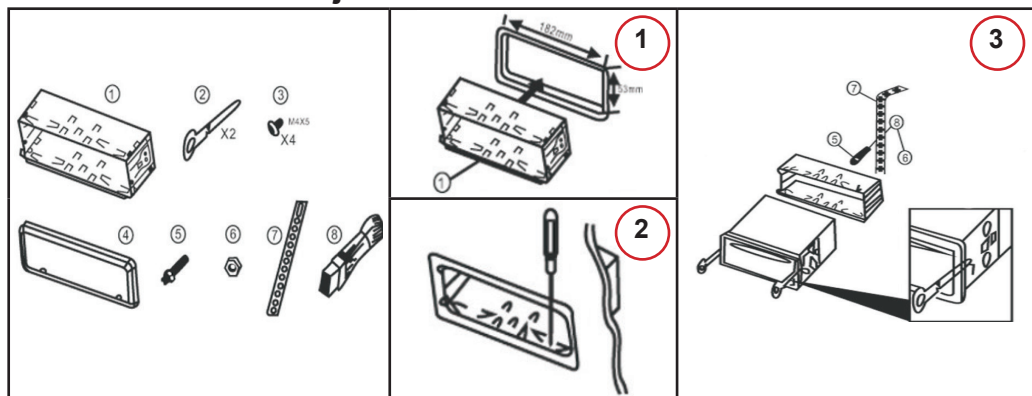


- |  |   |
|--|---|
| 1. Apasare lunga = pornire/oprire<br>Apasare scurta = selectare sursa redare | 10. Cautare si memorare automata posturi de radio |
| 2. Mute sonor  | 11. EQ - Egalizator                               |
| 3. Selectare grup posturi radio  | 12. Taste numerice                                |
| 4. Melodia anterioara  | 13. Repetare melodie curenta                      |
| 5. Melodia urmatoare   | 14. Redare intro                                  |
| 6. Afisare ceas  | 15. Trecere peste urmatoarele 10 melodii          |
| 7. Volum -   | 16. Trecere peste anterioarele 10 melodii         |
| 8. Volum +   | 17. Redare/pauza melodie                          |
| 9. Tasta de selectie multifunctionala  | 18. Redare aleatorii melodie                      |

## Conexiuni

	<b>A</b>	<b>B</b>
<b>B</b>	1 -	1 - Difuzor dreapta spate +
	2 -	2 - Difuzor dreapta spate -
	3 -	3 - Difuzor dreapta fata +
	4 - Baterie +	4 - Difuzor dreapta fata -
	5 - Alimentare antena	5 - Difuzor stanga fata +
	6 -	6 - Difuzor stanga fata -
<b>A</b>	7 - Contact +	7 - Difuzor stanga spate +
	8 - Masa (GND)	8 - Difuzor stanga spate -

## Instructiuni de montaj



1. Introduceci carcasa de montaj in bord.
2. Indoiti clemele din carcasa pentru o montare mai sigura.
3. Pentru a scoate unitatea de bord, introduceti cheile de demontare din pachet (2) pe ambele parti ale acesteia si apoi trageti unitatea afara.

## Specificatii tehnice

Radio FM	Da
Frecventa	87.5 - 108.0 MHz
Sensibilitate	$\leq 20$ dB
Separatie stereo	$\geq 25$ dB
Rata semnal/zgomot	$\geq 60$ dB
Fisiere compatibile	MP3, WMA
Distorsiune	$\leq 0.3$ %
Rata semnal/zgomot	$\geq 60$ dB
Memorie posturi radio	18 posturi FM (F1- 6 posturi, F2- 6 posturi, F3- 6 posturi)
Putere audio maxima	4 x 45W
Ceas digital	Da
Conector ISO	Da
Bluetooth	Da
Dimensiuni	188 x 122 x 58 mm
Alimentare	12 V
Consum in stand-by	maxim 5 mA
Temperatura de lucru	-26°C ~ +50°C
Temperatura de depozitare	-40°C ~ +85°C

---

Radio samochodowe MP3 player  
**PNI Clementine 8428BT**

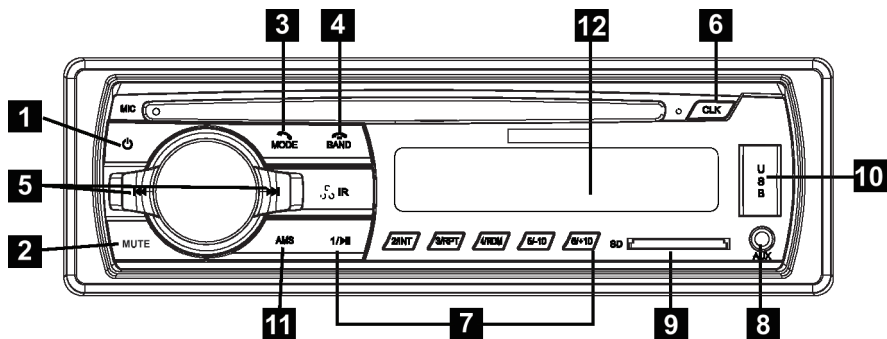
- INSTRUKCJA OBSŁUGI -



## Ostrzeżenia!

1. Nie używaj produktu w bardzo gorącym lub bardzo zimnym otoczeniu.
2. Nie wkładaj metalowych przedmiotów do urządzenia (śrub lub monet), aby uniknąć zwarczeń wewnątrz urządzenia.
3. Urządzenie może odtwarzać typy plików MP3 / WMA. Nie próbuj wyświetlać zdjęć lub plików wideo z tym produktem. Ekran urządzenia pokaże aktualny typ pliku.

## Opis panelu przedniego



1. Przycisk włączania / wyłączenia
2. Przycisk wyciszający (MUTE)
3. Przycisk wyboru źródła odtwarzania (radio, AUX, Bluetooth) / odrzucenie połączenia
4. Przycisk wyboru pasma radiowego / przekazanie połączenia
5. Przewijanie melodii / szukanie częstotliwości radiowych
6. Wyświetlanie i ustawienia czasu
7. Programowanie stacji radiowych
8. Wejście aux
9. Wejście karty SD
10. Wejście USB
11. Przycisk automatycznego wyszukiwania i zapamiętywania stacji radiowych
12. Ekran

## Ustawienie godziny

Naciśnij raz krótko przycisk "CLK".

Na ekranie powinna pojawić się godzina w formie 00:00

Naciśnij jeszcze raz dłużej przycisk "CLK". Cyfry godziny powinny zacząć migać. Przekręć pokrętkę głośności lewo/prawo aż osiągniesz żądaną godzinę.

Naciśnij jeszcze raz krócej przycisk "CLK". Cyfry minuty powinny zacząć migać. Przekręć pokrętkę głośności lewo/prawo aż osiągniesz żądaną minutę.

## Połączenie Bluetooth:

PNI 8428BT jest wyposażony w Bluetooth co pozwala odbierać połączenia z telefonu czy odtwarzać pliki audio poprzez system audio pojazdu

Włącz urządzenie.

Naciśnij przycisk MODE na pilocie lub na panelu przednim radia.

Wybierz BT (Bluetooth).

Szukaj urządzenia bluetooth dostępne z telefonu. Wybierz „car kit“ dla połączenia urządzenia z telefonem. Po połączeniu ikonka BT na ekranie nie będzie mrugać.

Na ekranie powinno wyświetlić się BT ON.

W telefonie wybierz muzykę którą chcesz odsłuchać na MP3 player

Przekazywanie i wykonywanie połączenia telefonicznego:

Naciśnij przycisk „BAND“ aby przekazać połączenia lub przycisk „Mode“ aby wykonać bądź odrzucić połączenie

Aby wykonać połączenie przytrzymaj przycisk SEL na pilocie lub przycisk głośności na urządzeniu. Następnie wybierz numer używając klawiatury z cyframi na pilocie bądź użyj przycisków 1-6 de na przednim panelu urządzenia. Naciskając krótko przyciski od 1 do 6, wprowadź cyfry od 1 do 6. Przyciskając długo przyciski od 1 do 4, wprowadzisz cyfry od 7 do 0. Naciskając długo przycisk 5, wprowadzisz znaczek \*, a naciskając długo przycisk 6, wprowadzisz znaczek #.

Następnie naciśnij przycisk MODE aby wykonać połączenie

Jeśli wprowadziłeś błędnie cyfrę, naciśnij długo przycisk BAND na pilocie bądź na panelu przednim, aby ją anulować.

Naciśnij przycisk BAND aby zakończyć połączenie.

## Konserwacja i możliwe defekty

1. Urządzenie nie uruchamia się

- Sprawdź połączenie ISO – kable zasilające

2. Brzycisk włącz/wyłącz nie funkcjonuje

- Naciśnij przycisk resetowania na urządzeniu; jeśli wada wciąż występuje odłącz zasilanie podłącz od nowa

3. Nie słychać nic, bądź słychać tylko szum

- Sprawdź połączenie ISO, przewody głośników bądź ustawienia dźwięku w urządzeniu

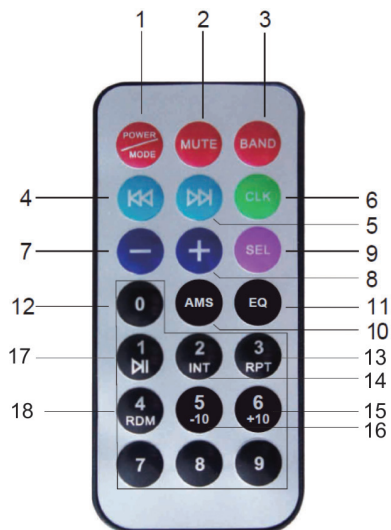
4. Dźwięk jest bardzo słabej jakości

- Sprawdź połączenie ISO bądź przewody głośników

5. Słaby odbiór radia

- Sprawdź podłączenie anteny

## Opis przycisków zdalnego sterowania



1. Długie naciśnięcie= włącz/wyłącz  
Krótkie naciśnięcie = wybór źródła odtwarzania

2. Wyciszenie dźwięku

3. Wybór grupy stacji radiowych

4. Poprzednia melodia

5. Następna melodia

6. Podgląd czasu

7. Głośność -

8. Głośność +

9. Wielofunkcyjny klawisz potwierdzający

10. Automatyczne wyszukiwanie i zapamiętywanie kanałów radiowych

11. EQ - Wyrównywacz

12. Klawisze cyfr

13. Powtarzanie bierzącej melodii

14. Odtwarzanie intro

15. Przejście przez poprzednie 10 melodii

16. Przejście przez następne 10 melodii

17. Odtworzenie/pauza melodii

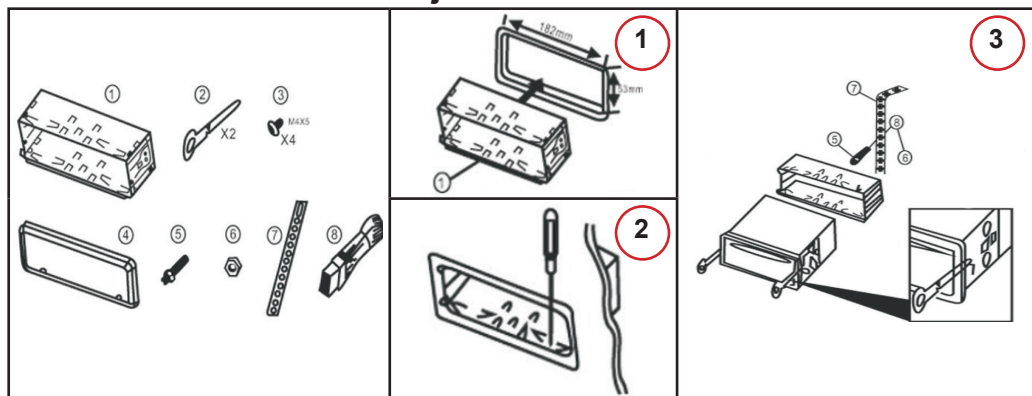
18. Losowe odtwarzanie utworów

## Połączenia

	A	B
	1 -	1 - Głośnik prawy tylni +
	2 -	2 - Głośnik prawy tylni -
	3 -	3 - Głośnik prawy przód +
	4 - Baterie +	4 - Głośnik prawy przód -
	5 - Zasilanie anteny	5 - Głośnik lewy przód +
	6 -	6 - Głośnik lewy przód -
	7 - Kontakt +	7 - Głośnik lewy tył +
	8 - Masa (GND)	8 - Głośnik lewy tył -



## Montaż w desce rozdzielczej



1. Wprowadź obudowę montażową w deskę.
2. Wygnij zaciski na obudowie dla pewniejszego montażu.
3. Aby wyciągnąć obudowę z deski włóż klucze pomocnicze a następnie pociągnij do siebie.

## Dane techniczne

Radio FM	Tak
Częstotliwość	87.5 - 108.0 MHz
Wrażliwość	≤ 20 dB
Separacja stereo	≥ 25 dB
Sygn. do szumu	≥ 60 dB
Pliki konpatybilne	MP3, WMA
Zniekształcenie	≤ 0.3 %
Sygnal do szumu	≥ 60 dB
Pamięć stacji radio	18 kan. FM (F1- 6 kan., F2- 6 kan., F3- 6 kan.)
Max moc audio	4 x 45W
Cyfrowy zegar	Tak
Połączenie ISO	Tak
Bluetooth Wymiary	Tak
Wymiary	188 x 122 x 58 mm
Zasilanie	12 V
Tryb czuwania	max 5 mA
Temperatura pracy	-26°C ~ +50°C
Temperatura przechowywania	-40°C ~ +85°C

---

Radio MP3 player auto  
**PNI Clementine 8428BT**

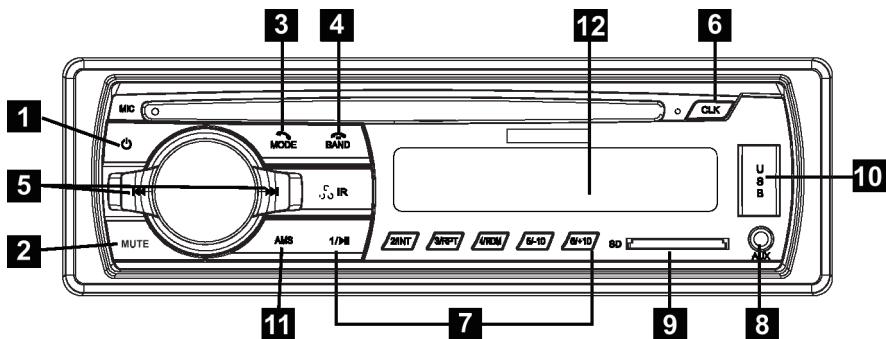
- MANUAL DE UTILIZARE -



## Atentionari!

1. Nu utilizati produsul in conditii de temperatura foarte ridicata sau foarte scazuta.
2. Nu introduceti obiecte metalice (suruburi sau monede) in interiorul unitatii, pentru a evita scurtcircuitarea.
3. Unitatea poate reda fisiere de tip MP3/WMA. Nu incercati redarea fisierelor foto sau video. Pe ecranul unitatii va fi afisat tipul fisierului redat.

## Descriere panou frontal:



1. Buton pornire/oprire
2. Buton inchidere sunet (MUTE)
3. Buton selectare sursa redare (radio, AUX, Bluetooth) / respingere apel
4. Buton selectare banda radio / preluare apel
5. Derulare melodie / cautare frecventa radio
6. Afișare și setare ora
7. Posturi radio presetate
8. Intrare auxiliara
9. Slot card SD
10. Slot USB
11. Buton cautare și memorare automată posturi radio
12. Ecran

## Setare ora

Apasati o data scurt tasta "CLK". Pe ecran va apare ora sub forma 00:00  
Mai apasati inca o data mai lung tasta "CLK". Cifrele corespunzatoare orei vor incepe sa clipeasca. Rotiti butonul de volum stanga/dreapta pana ajungeti la ora dorita.  
Mai apasati inca o data scurt tasta "CLK". Cifrele corespunzatoare minutelor vor incepe sa clipeasca. Rotiti butonul de volum stanga/dreapta pana ajungeti la minutele dorite.

## Conexiune Bluetooth

Dispozitivul PNI 8428BT este dotat cu Bluetooth ce va permite preluarea apelurilor de pe telefon sau redarea fisierelor audio prin sistemul audio al autovehiculului.

Porniti dispozitivul.

Apasati tasta MODE de pe telecomanda sau de pe panoul frontal.

Selectati BT (Bluetooth).

Cautati dispozitivele bluetooth disponibile din telefon. Selectati „car kit“ pentru a va conecta la dispozitiv cu telefonul.

Odata conectat, iconita BT de pe ecran nu va mai clipi. Pe ecran va aparea BT ON. Selectati din telefon muzica pe care doriti sa o ascultati pe MP3 player.

Preluarea si efectuarea unui apel telefonic:

Apasati butonul „BAND“ pentru a prelua un apel sau butonul „Mode“ pentru a-l finaliza sau respinge.

Pentru a efectua un apel, apasati lung butonul SEL de pe telecomanda sau butonul de volum de pe dispozitiv. Apoi formati numarul folosind tastele numerice de pe telecomanda sau folositi butoanele 1-6 de pe panoul frontal al dispozitivului.

Apasand scurt tastele de la 1 la 6, introduceti cifrele de la 1 la 6.

Apasand lung tastele de la 1 la 4, introduceti cifrele de la 7 la 0. Apasand lung tasta 5, introduceti semnul \*, iar apasand lung tasta 6, introduceti semnul #.

Apoi apasati tasta MODE pentru a efectua apelul.

Daca ati introdus o cifra gresit, apasati lung tasta BAND de pe telecomanda sau pe panoul frontal pentru a anula.

Apasati tasta BAND pentru a incheia convorbirea.

## Mentenananta si posibile defecte

1. Unitatea nu porneste

- verificat conexiunea ISO - cabluri alimentare

2. Butonul de pornire/oprire nu functioneaza

- apasati butonul de reset de pe unitate; daca defectiunea persista, scoateti alimentarea si conectati-o din nou

3. Nu se aude nici un sunet sau doar un zgomot

- verificati conexiunea ISO, cablurile difuzoarelor sau setarile de sunet din unitate

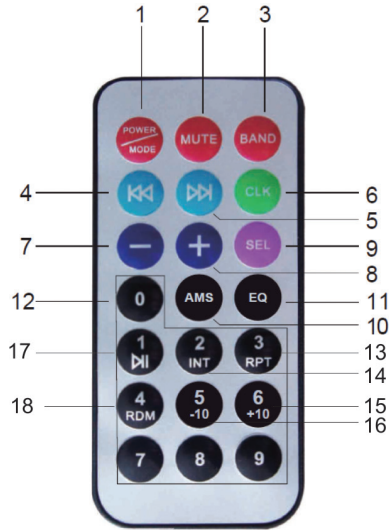
4. Sunet de foarte proasta calitate

- verificati conexiunea ISO sau cablurile difuzoarelor

5. Receptie radio slaba

- verificati conexiunea antenei radio

## Descriere butoane telecomanda

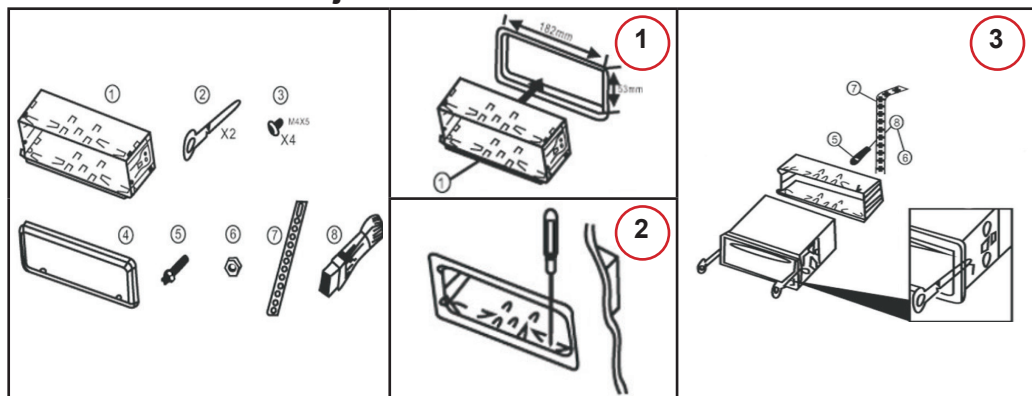


- |  |   |
|--|---|
| 1. Apasare lunga = pornire/oprire<br>Apasare scurta = selectare sursa redare | 10. Cautare si memorare automata posturi de radio |
| 2. Mute sonor  | 11. EQ - Egalizator                               |
| 3. Selectare grup posturi radio  | 12. Taste numerice                                |
| 4. Melodia anterioara  | 13. Repetare melodie curenta                      |
| 5. Melodia urmatoare   | 14. Redare intro                                  |
| 6. Afisare ceas  | 15. Trecere peste urmatoarele 10 melodii          |
| 7. Volum -   | 16. Trecere peste anterioarele 10 melodii         |
| 8. Volum +   | 17. Redare/pauza melodie                          |
| 9. Tasta de selectie multifunctionala  | 18. Redare aleatorii melodie                      |

## Conexiuni

<b>B</b>	<b>A</b>	<b>B</b>
1   3   5   7	1 -	1 - Difuzor dreapta spate +
2   4   6   8	2 -	2 - Difuzor dreapta spate -
1   3   5   7	3 -	3 - Difuzor dreapta fata +
2   4   6   8	4 - Baterie +	4 - Difuzor dreapta fata -
1   3   5   7	5 - Alimentare antena	5 - Difuzor stanga fata +
2   4   6   8	6 -	6 - Difuzor stanga fata -
1   3   5   7	7 - Contact +	7 - Difuzor stanga spate +
2   4   6   8	8 - Masa (GND)	8 - Difuzor stanga spate -

## Instructiuni de montaj



1. Introduceci carcasa de montaj in bord.
2. Indoiti clemele din carcasa pentru o montare mai sigura.
3. Pentru a scoate unitatea de bord, introduceti cheile de demontare din pachet (2) pe ambele parti ale acesteia si apoi trageti unitatea afara.

## Specificatii tehnice

Radio FM	Da
Frecventa	87.5 - 108.0 MHz
Sensibilitate	$\leq 20$ dB
Separatie stereo	$\geq 25$ dB
Rata semnal/zgomot	$\geq 60$ dB
Fisiere compatibile	MP3, WMA
Distorsiune	$\leq 0.3$ %
Rata semnal/zgomot	$\geq 60$ dB
Memorie posturi radio	18 posturi FM (F1- 6 posturi, F2- 6 posturi, F3- 6 posturi)
Putere audio maxima	4 x 45W
Ceas digital	Da
Conector ISO	Da
Bluetooth	Da
Dimensiuni	188 x 122 x 58 mm
Alimentare	12 V
Consum in stand-by	maxim 5 mA
Temperatura de lucru	-26°C ~ +50°C
Temperatura de depozitare	-40°C ~ +85°C

**EN:**

**EU Simplified Declaration of Conformity**

SC ONLINESHOP SRL declares that **Radio MP3 car player PNI Clementine 8428BT** complies with the Directive RED 2014/53/UE. The full text of the EU declaration of conformity is available at the following Internet address:

<https://www.mypni.eu/products/4782/download/certifications>

**ES:**

**Declaración UE de conformidad simplificada**

SC ONLINESHOP SRL declara que el **Reproductor de radio MP3 para el coche PNI Clementine 8428BT** cumple con la Directiva RED 2014/53/EU . El texto completo de la declaración de conformidad de la UE está disponible en la siguiente dirección de Internet:

<https://www.mypni.eu/products/4782/download/certifications>

**HU:**

**Egyszerűsített EU Megfelelési Közlemény**

SC ONLINESHOP SRL kijelenti azt, hogy a **Rádió MP3 lejátszó autó PNI Clementine 8428BT** megfelel az RED 2014/53/UE. Az EU-megfelelőségi nyilatkozat teljes szövege a következő internetes címen érhető el:

<https://www.mypni.eu/products/4782/download/certifications>

**IT:**

**Dichiarazione UE di conformità semplificata**

SC ONLINESHOP SRL dichiara che il **Autoradio MP3 player PNI Clementine 8428BT** è conforme alla direttiva RED2014/53/UE. Il testo completo della dichiarazione di conformità europea è disponibile al seguente indirizzo Internet:

<https://www.mypni.eu/products/4782/download/certifications>

**PL:**

**Uproszczona deklaracja zgodności UE**

SC ONLINESHOP SRL oświadcza, że **Radioodtworacz samochodowy MP3 PNI Clementine 8428BT** jest zgodny z dyrektywą RED 2014/53/UE. Pełny tekst deklaracji zgodności UE dostępny jest pod następującym adresem internetowym:

<https://www.mypni.eu/products/4782/download/certifications>

**RO:**

**Declaratie UE de conformitate simplificata**

SC ONLINESHOP SRL declara ca **Radio MP3 player auto PNI Clementine 8428BT** este in conformitate cu Directiva RED 2014/53/UE. Textul integral al declarației UE de conformitate este disponibil la urmatoarea adresa de internet:

<https://www.mypni.eu/products/4782/download/certifications>

